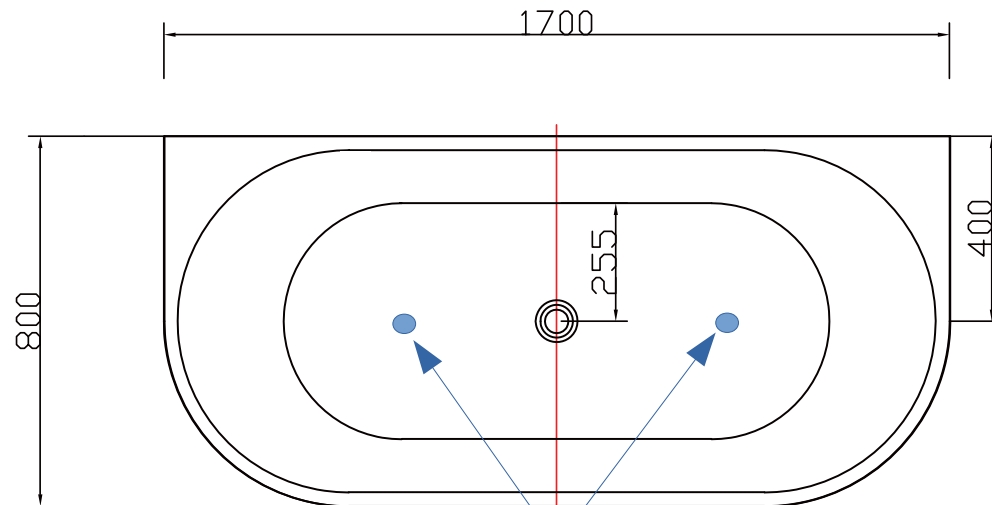
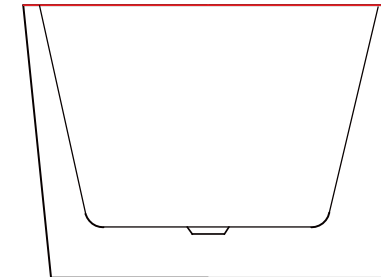
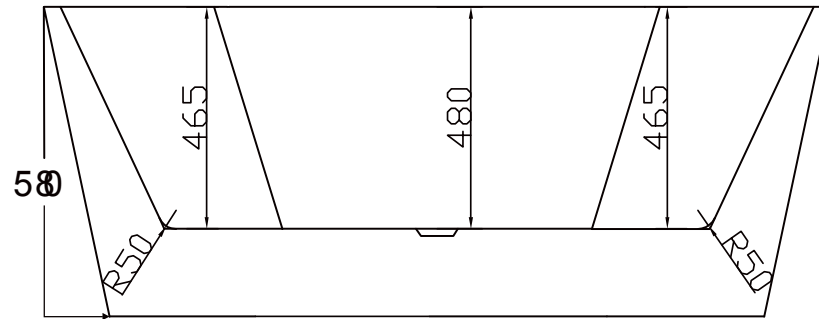


# MODELLO - VASCA BARI



Posizione scarico a filo pavimento

1		
0	EMMISSIONE DISEGNI	18/09/2020
REV.	DESCRIZIONE	DATA
PROGETTISTA:	<b>Colacril</b> CIVITA CASTELLANA (VT) Via Flaminia, km 58,600	TAVOLA: <i>UNICA</i>
TITOLO:	VASCA DA BAGNO	NOTE:
CODICE:	VFR1708058CS	—
OGGETTO:	mod. <b>BARI</b>	1700X800X580
ORD.	FILE	SCALA
—	—	Misure — mm