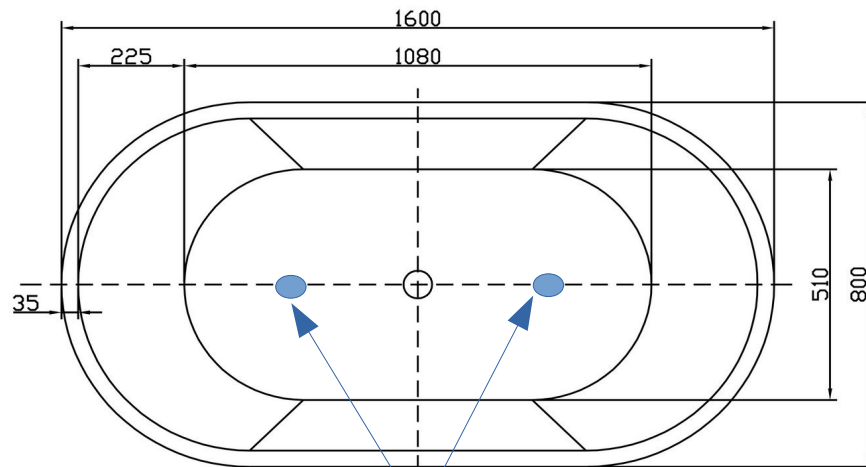
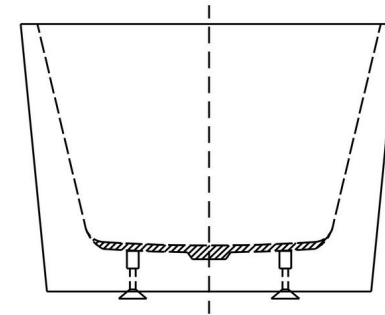
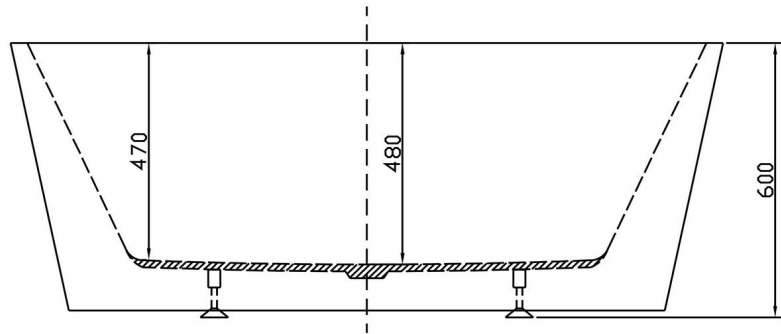


# MODELLO - VITERBO



Posizione scarico a filo pavimento

1		
0	EMMISSIONE DISEGNI	18/09/2020
REV.	DESCRIZIONE	DATA
PROGETTISTA:		TAVOLA:
<b>Colacril</b> CIVITA CASTELLANA (VT) Via Flaminia, km 58,600		<b>UNICA</b>
TITOLO:	VASCA DA BAGNO	NOTE:
CODICE:	VFO1608060	-
OGGETTO:	mod. <b>VITERBO</b>	1600X800X600
ORD.	FILE	SCALA
-	-	Misure mm