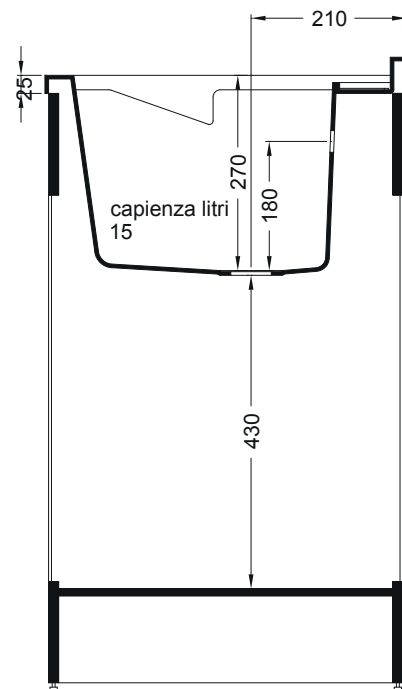
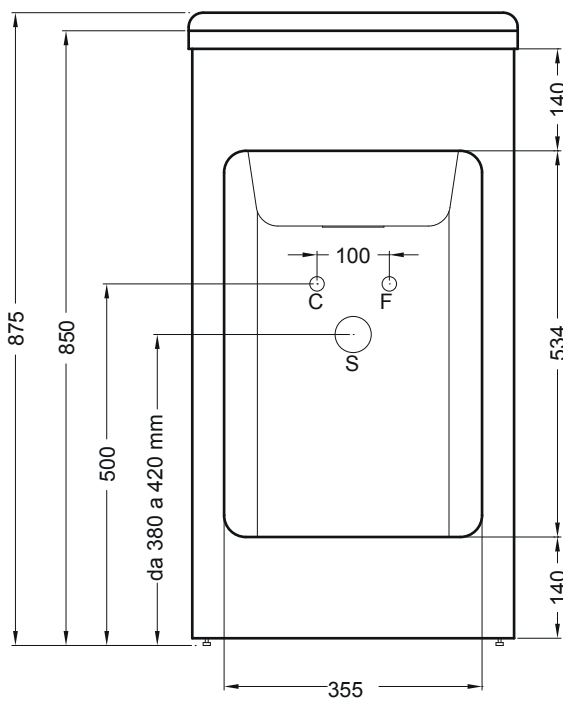


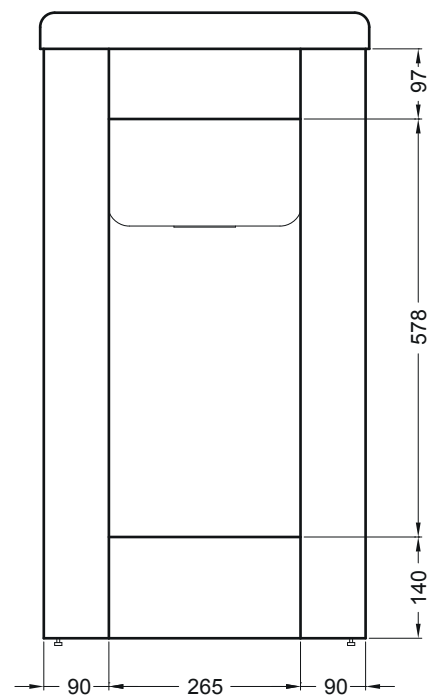
PIANTA



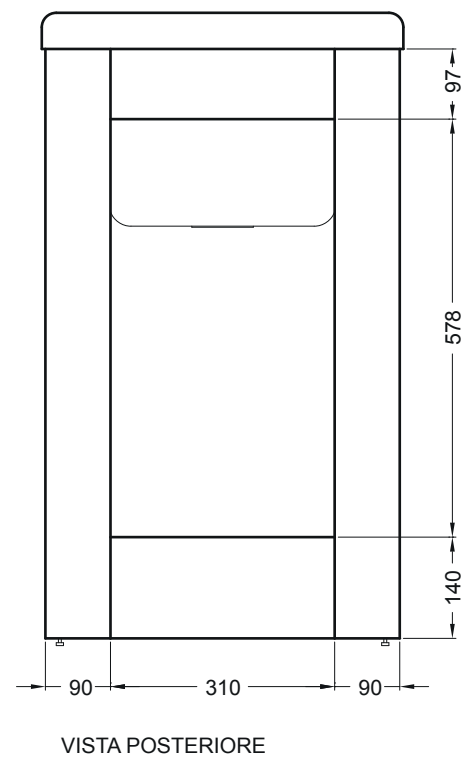
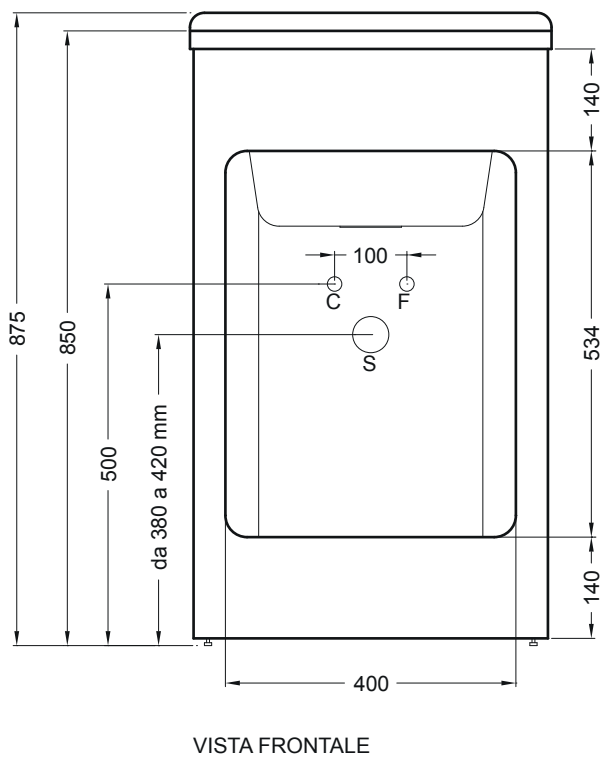
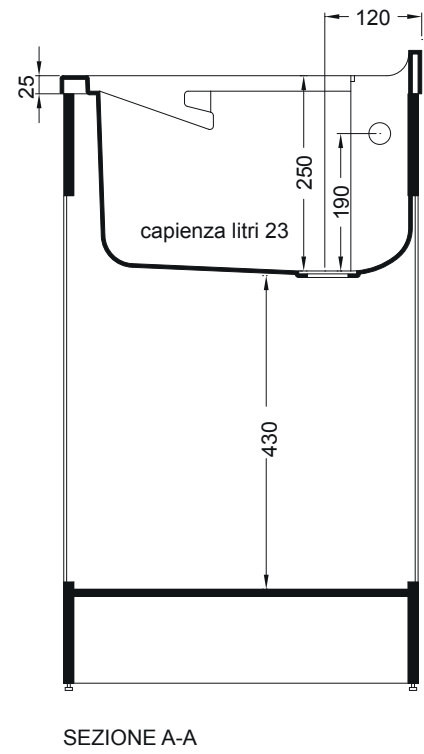
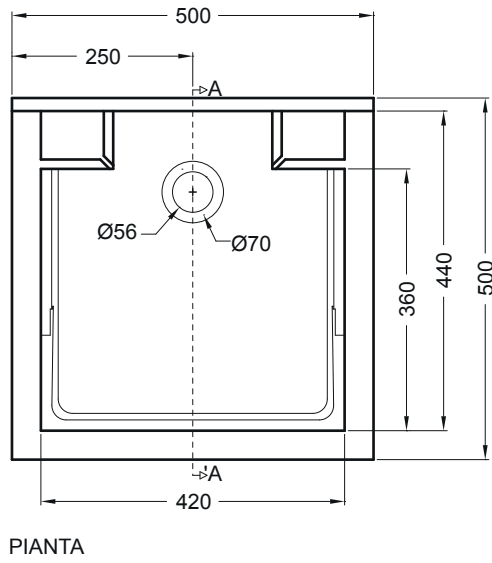
SEZIONE A-A



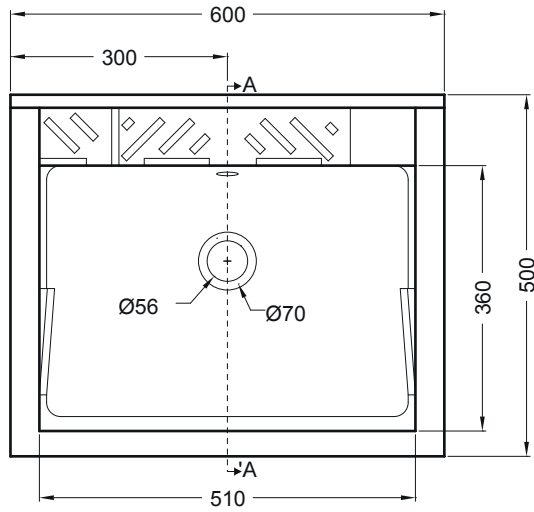
VISTA FRONTALE



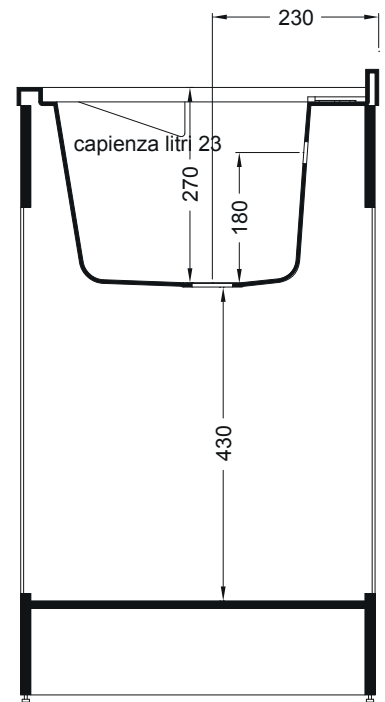
VISTA POSTERIORE



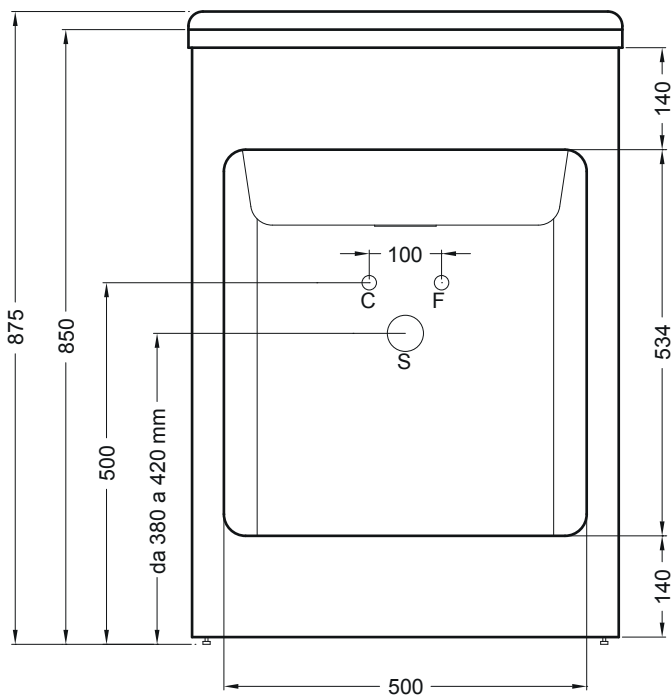
LAVACRIL
60X50



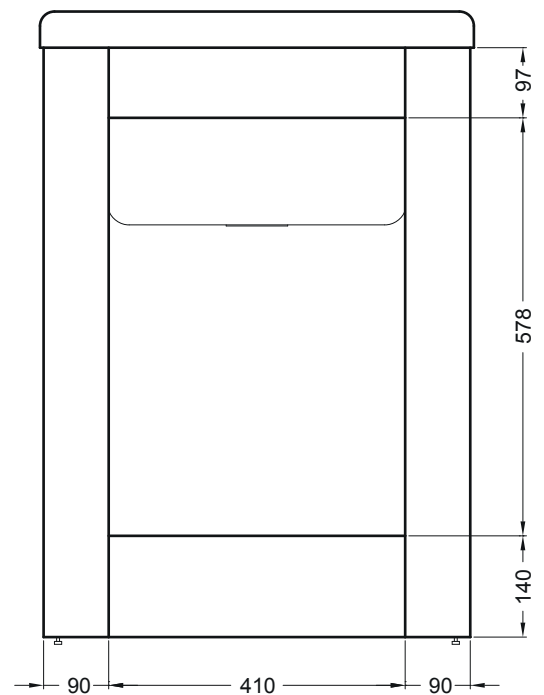
PIANTA



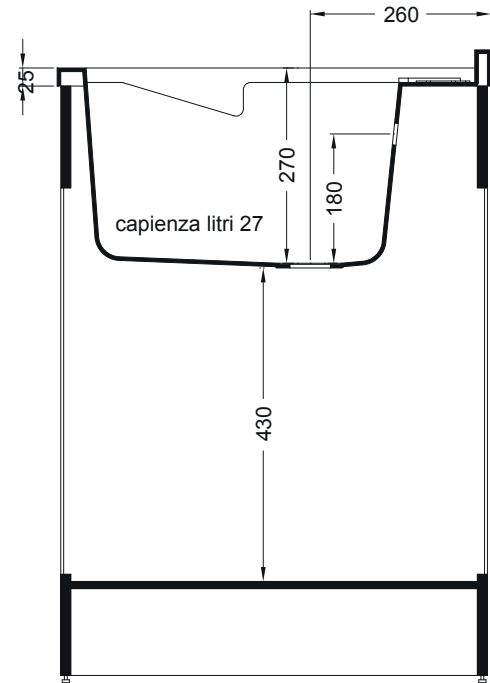
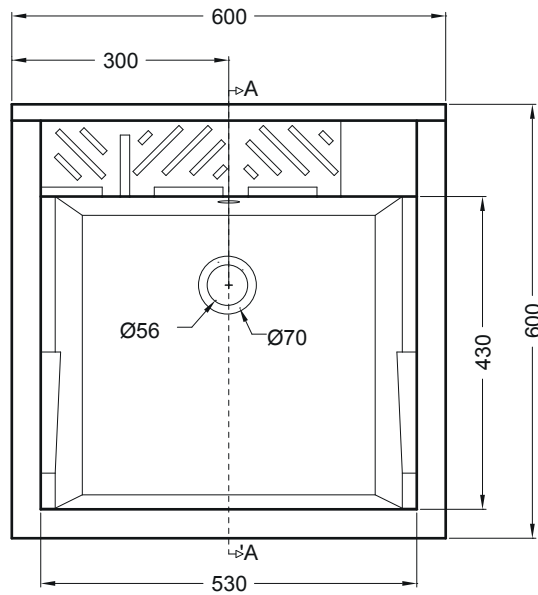
SEZIONE A-A



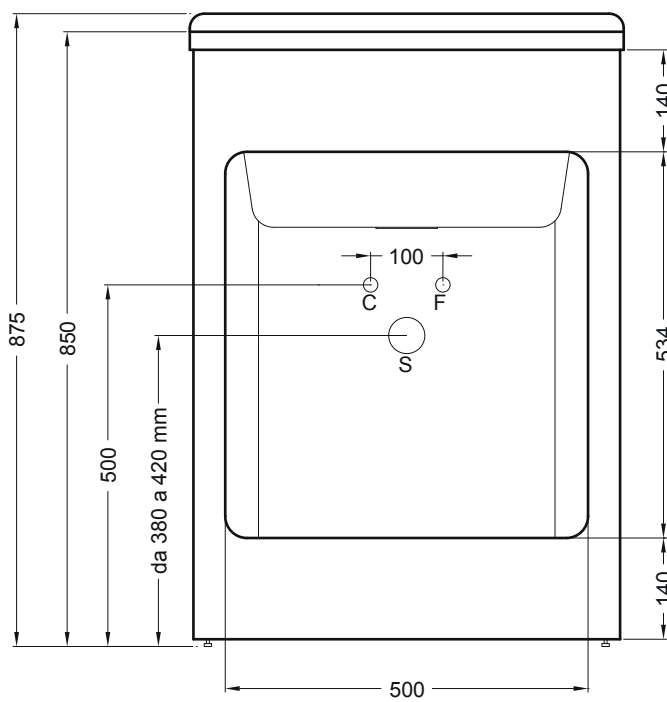
VISTA FRONTALE



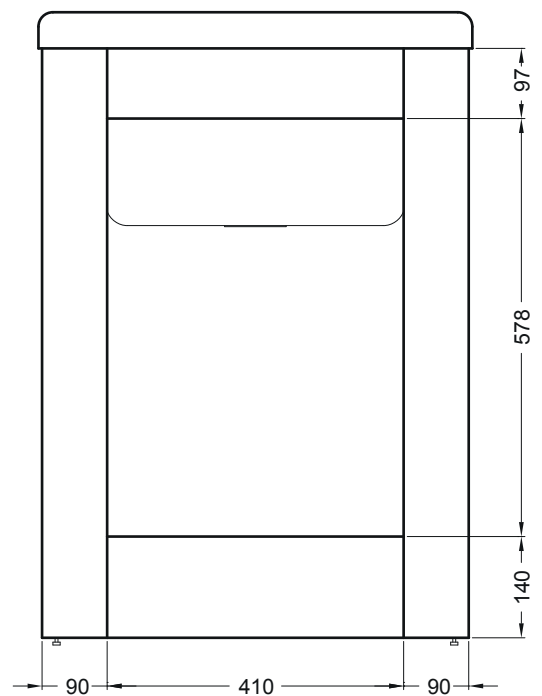
VISTA POSTERIORE



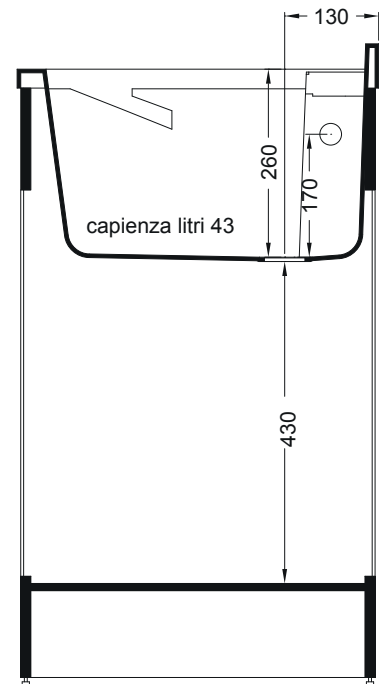
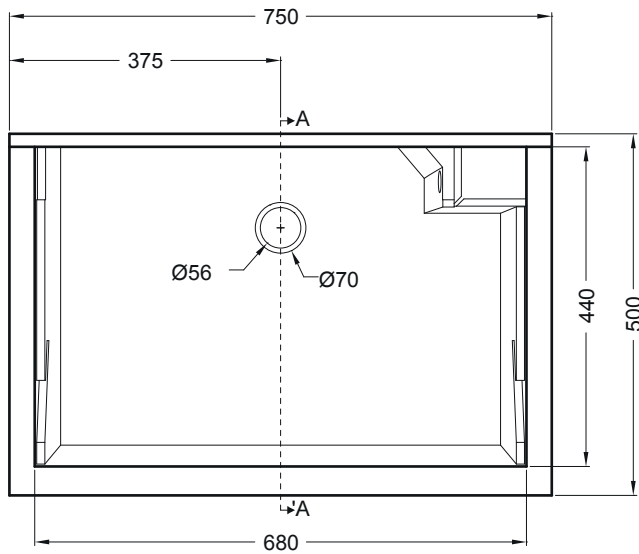
SEZIONE A-A



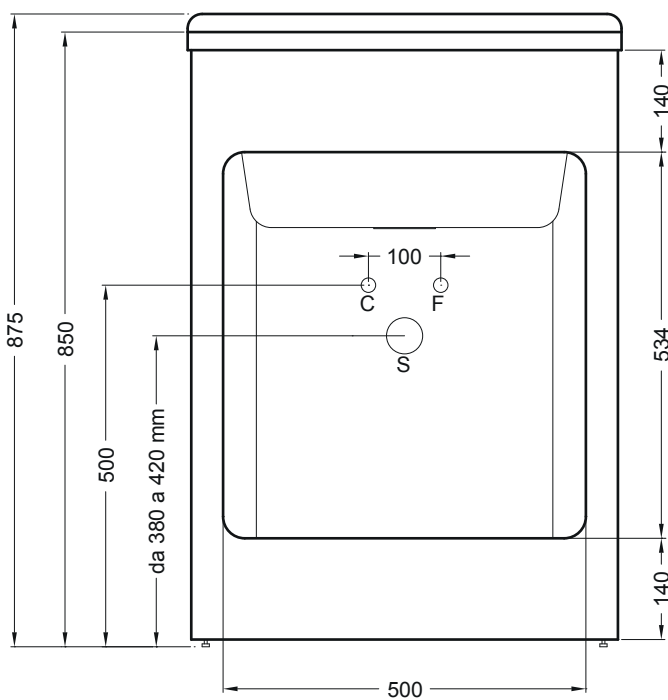
VISTA FRONTALE



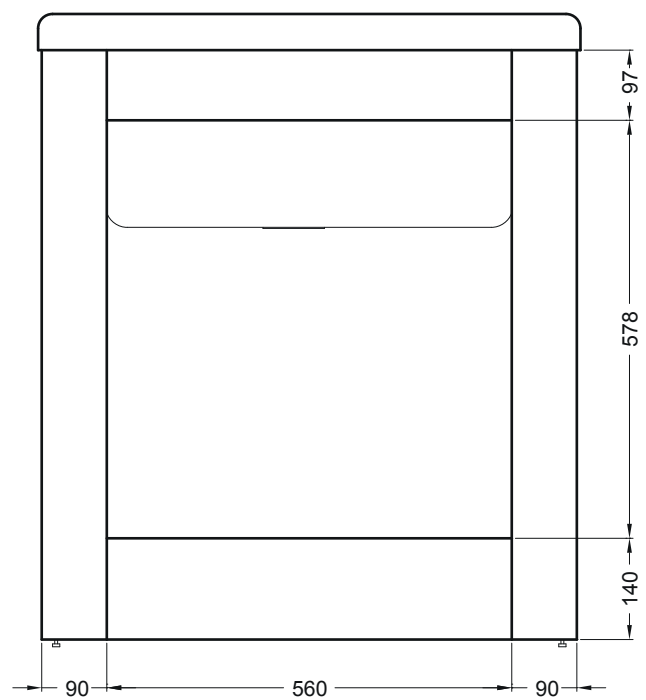
VISTA POSTERIORE



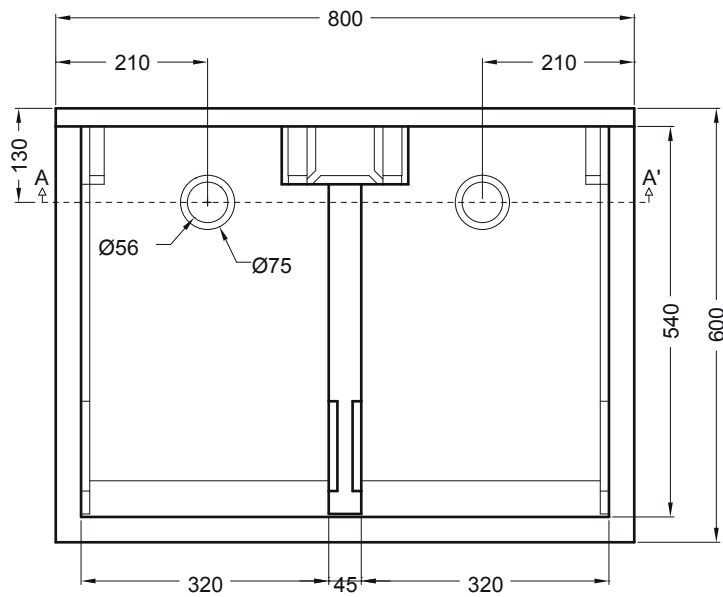
SEZIONE A-A



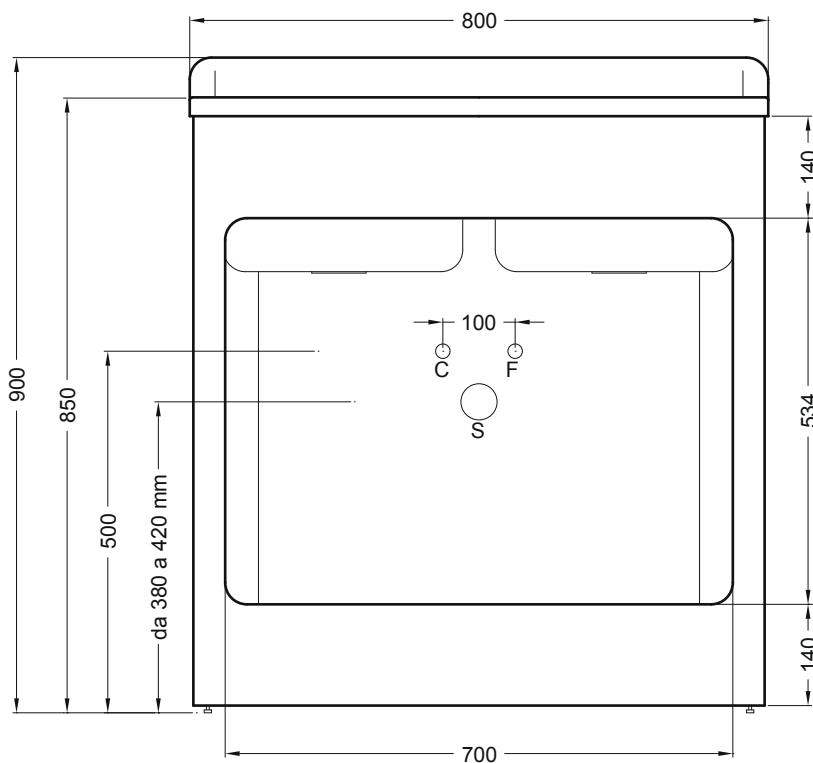
VISTA FRONTALE



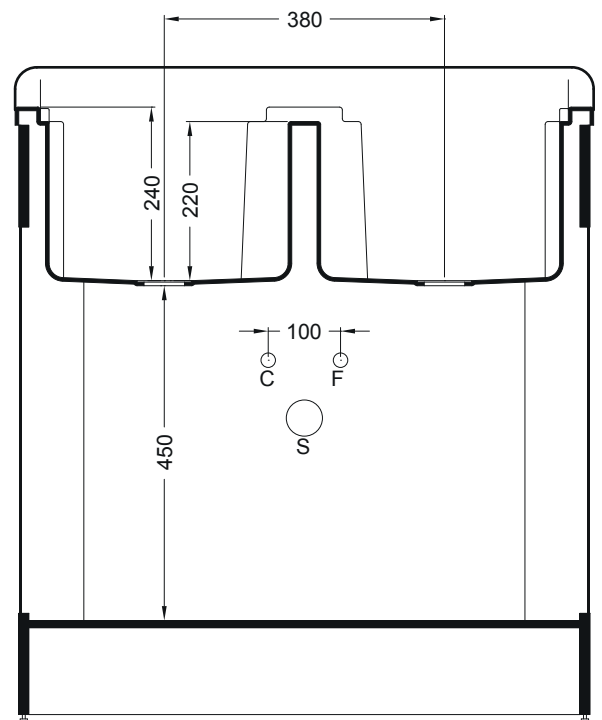
VISTA POSTERIORE



PIANTA



VISTA FRONTALE



SEZIONE A-A'

Dimensioni principali del mobile



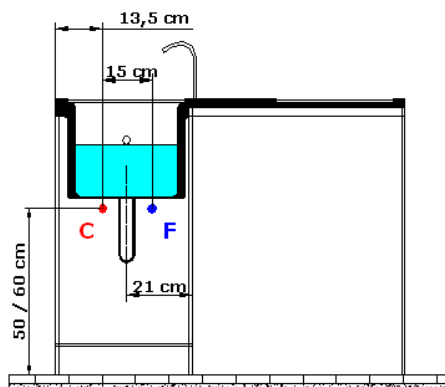
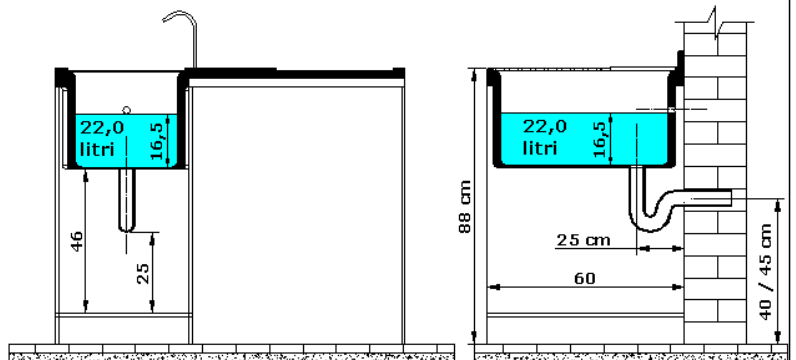
Posizionamento rubinetto (non fornito) su vasca



Vista dall'alto del mobile



Posizionamento degli scarichi a muro



C - F
Posizioni dei punti presa acqua a muro nel caso di rubinetto installato a bordo vasca

NOTE:

1. Rubinetto non in dotazione.
2. Vaschetta predisposta per essere forata in caso di rubinetto a bordo vasca.

Per finiture e colori attenersi alle indicazioni riportate sul sito www.colavene.it