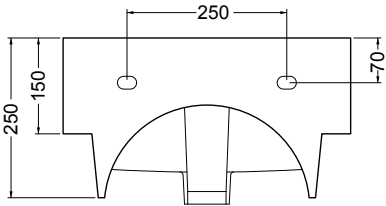
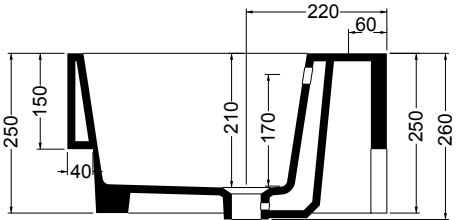
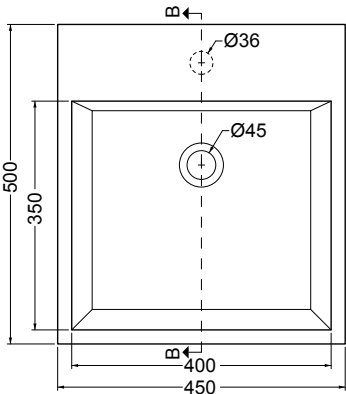


ACQUACERAMICA_VOLANT

Lavabo 45X50

Kg 25



VOLANT 45X50

COLAVENE

Mobile a terra 1 anta

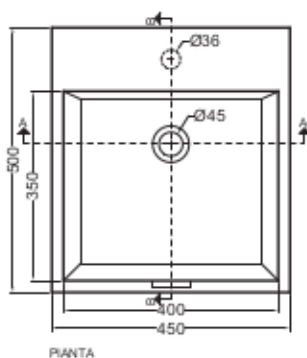
- LAB4550_Lavabo Volant 45x50
- MMM4550_Mobile a terra 1 anta



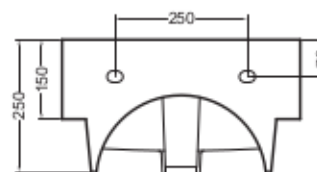
Disegni Tecnici
Technical Drawings

Accessori
Accessories

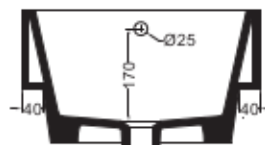
- 330242_Sifone e piletta lavabo
- 330181_Tavola di lavaggio



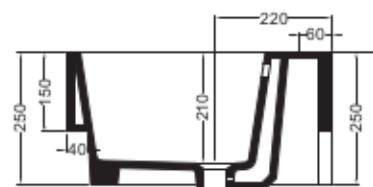
PIANTA



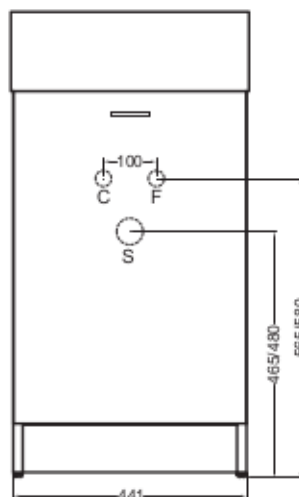
VISTA POSTERIORE



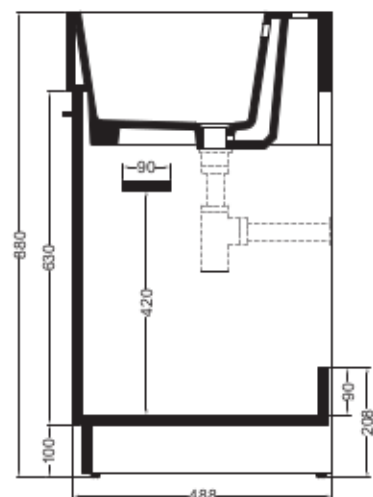
SEZIONE
A-A



SEZIONE
B-B



VISTA FRONTALE



SEZIONE
B-B

VOLANT 45X50

COLAVENE

Mobile a terra cassetti

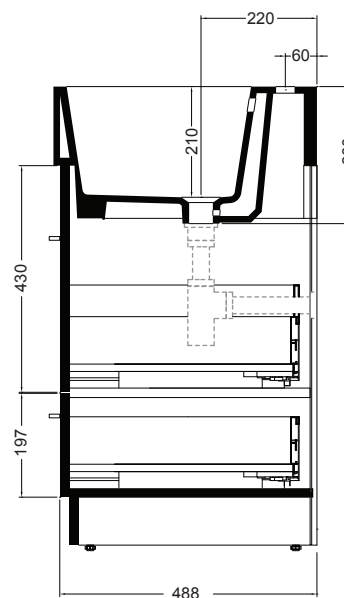
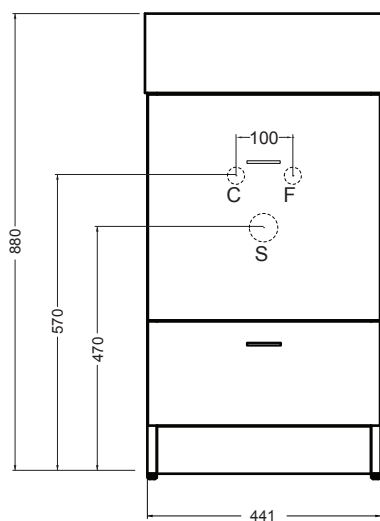
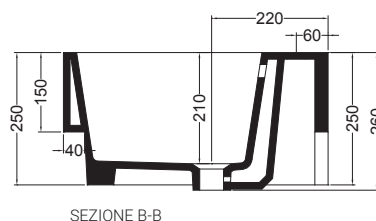
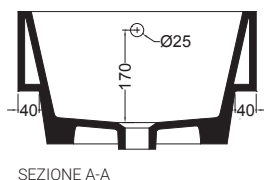
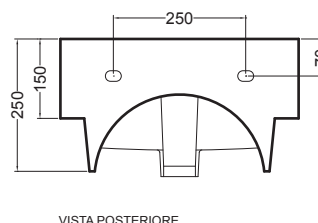
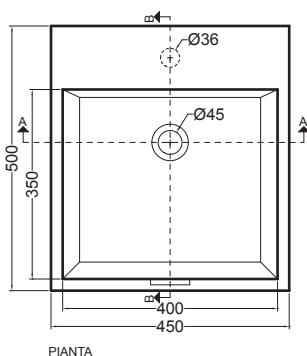
- LAB4550_Lavabo Volant 45x50
- MTC4550_Mobile a terra 1 anta



Disegni Tecnici
Technical Drawings

Accessori
Accessories

- 330242_Sifone e piletta lavabo
- 330181_Tavola di lavaggio



VOLANT 45X50

COLAVENE

Mobile sospeso 1 anta

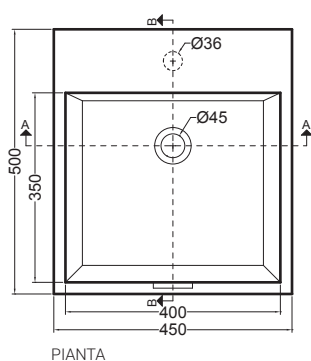
- LAB4550_Lavabo Volant 45x50
- MSB4550_MSB4552 Mobile sospeso 1 anta



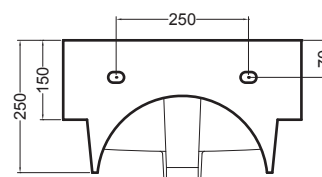
Disegni Tecnici
Technical Drawings

Accessori
Accessories

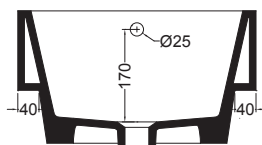
- 330242_Sifone e piletta lavabo
- 330181_Tavola di lavaggio



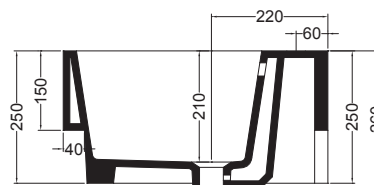
PIANTA



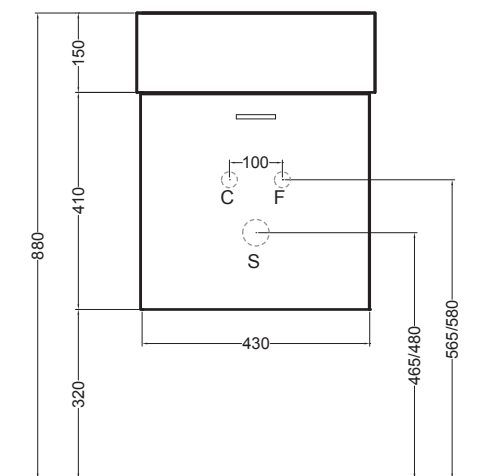
VISTA POSTERIORE



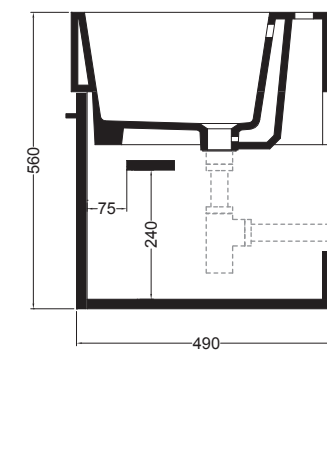
SEZIONE A-A



SEZIONE B-B



VISTA FRONTALE



VISTA IN SEZIONE B-B

VOLANT 45X50

COLAVENE

Mobile sospeso 1 cassetto

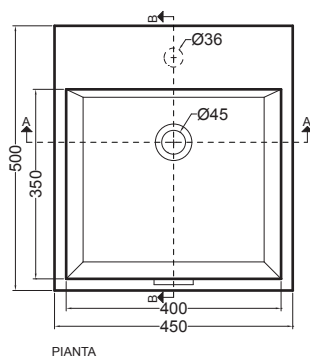
- LAB4550_Lavabo Volant 45x50
- MSC4550_Mobile sospeso 1 cassetto



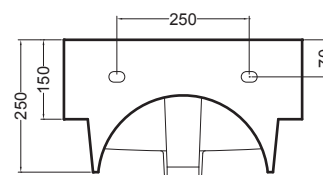
Disegni Tecnici
Technical Drawings

Accessori
Accessories

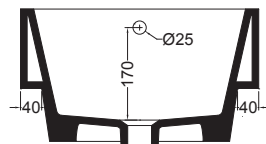
- 330242_Sifone e piletta lavabo
- 330181_Tavola di lavaggio



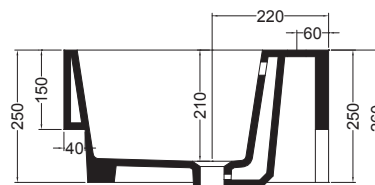
PIANTA



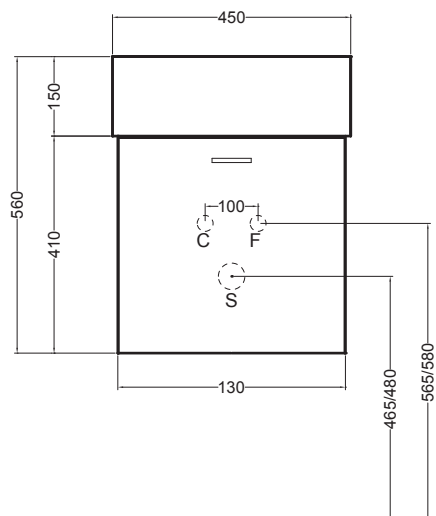
VISTA POSTERIORE



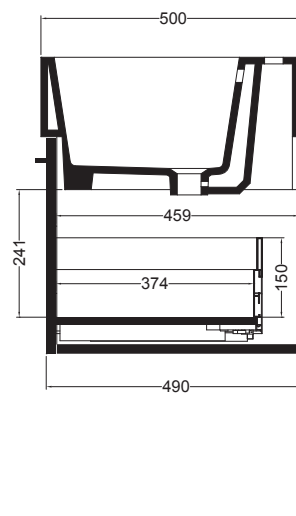
SEZIONE A-A



SEZIONE B-B



VISTA FRONTALE



VISTA IN SEZIONE B-B

VOLANT 45X50

COLAVENE

Struttura metallica a terra

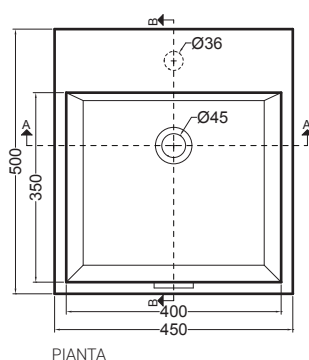
- LAB4550_Lavabo Volant 45x50
- SMT4550_Struttura metallica a terra



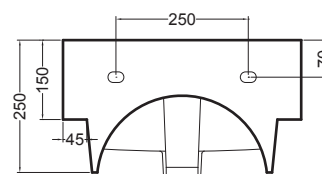
Disegni Tecnici
Technical Drawings

Accessori
Accessories

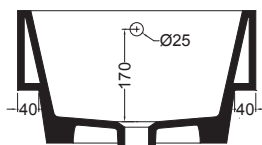
- 330242_Sifone e piletta lavabo
- 330181_Tavola di lavaggio



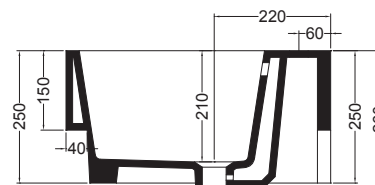
PIANTA



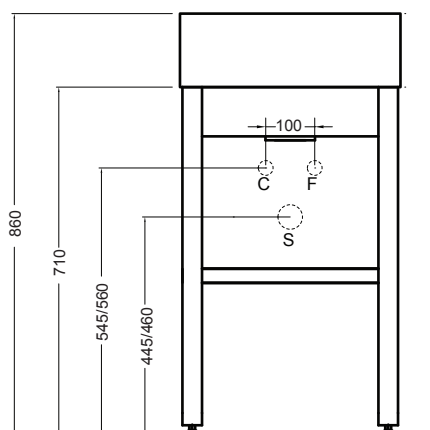
VISTA POSTERIORE



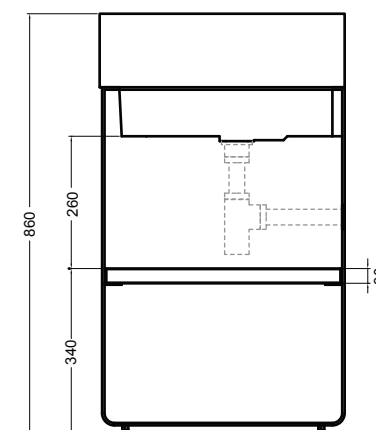
SEZIONE A-A



SEZIONE B-B



VISTA FRONTALE



VISTA LATERALE

VOLANT 45X50

COLAVENE

Struttura metallica a terra

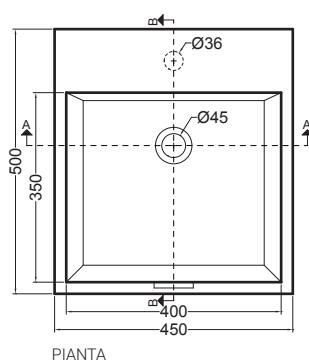
- LAB4550_Lavabo Volant 45x50
- SMS4550_Struttura metallica sospesa



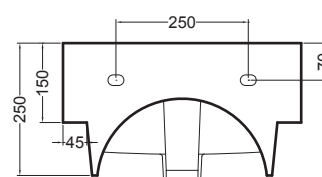
Disegni Tecnici
Technical Drawings

Accessori
Accessories

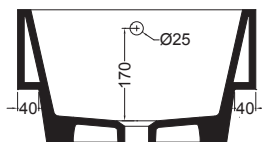
- 330242_Sifone e piletta lavabo
- 330181_Tavola di lavaggio



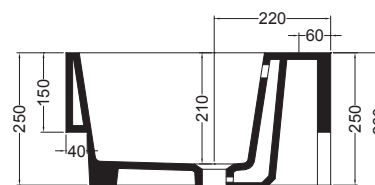
PIANTA



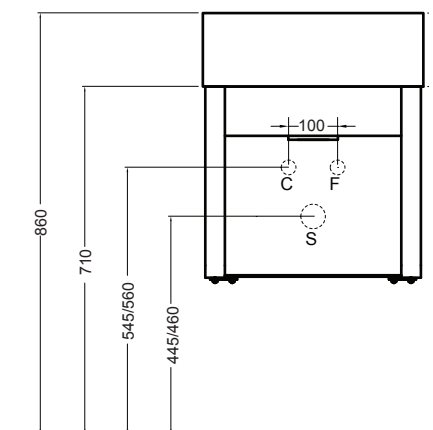
VISTA POSTERIORE



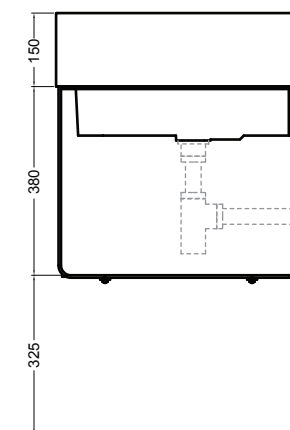
SEZIONE A-A



SEZIONE B-B



VISTA FRONTALE



VISTA LATERALE

VOLANT 45X50

COLAVENE

Struttura quadrello con cassetto

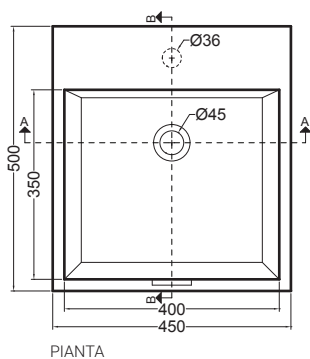
- LAB4550_Lavabo Volant 45x50
- QSV4551N_Struttura Quadrello con cassetto



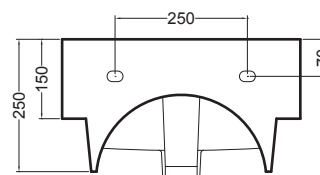
Disegni Tecnici
Technical Drawings

Accessori
Accessories

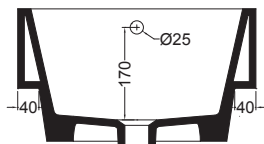
- 330242_Sifone e piletta lavabo
- 330181_Tavola di lavaggio



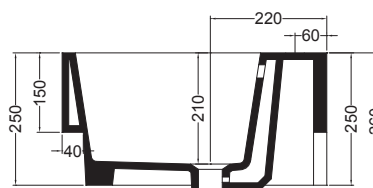
PIANTA



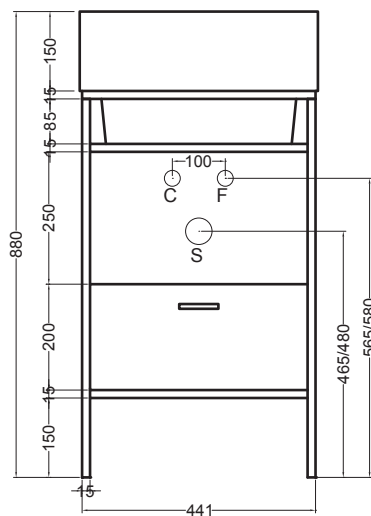
VISTA POSTERIORE



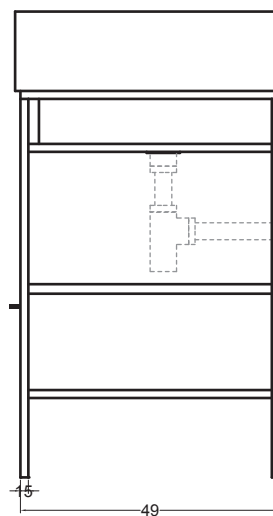
SEZIONE A-A



SEZIONE B-B



VISTA FRONTALE



VISTA LATERALE

VOLANT 45X50

COLAVENE

Struttura quadrello con piano in legno

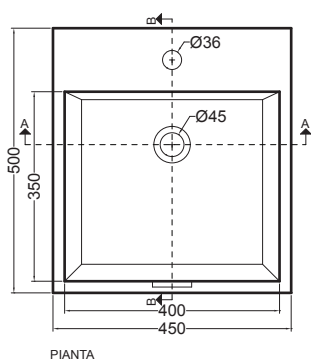
- LAB4550_Lavabo Volant 45x50
- QSV4550N_Struttura Quadrello con piano in legno



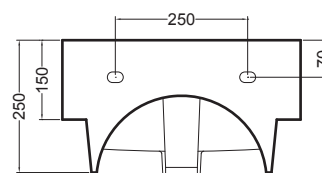
Disegni Tecnici
Technical Drawings

Accessori
Accessories

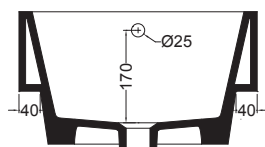
- 330242_Sifone e piletta lavabo
- 330181_Tavola di lavaggio



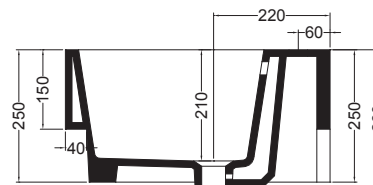
PIANTA



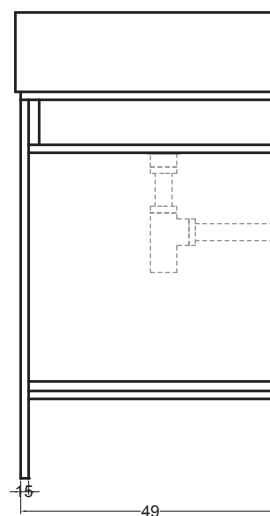
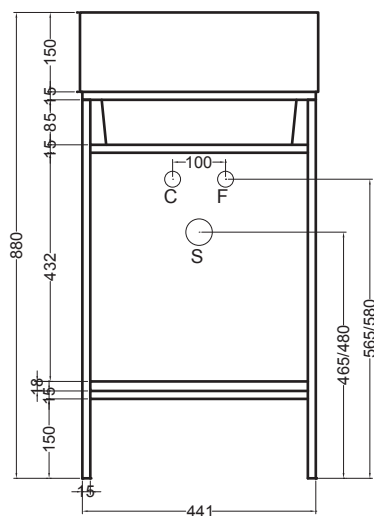
VISTA POSTERIORE



SEZIONE
A-A



SEZIONE
B-B



VOLANT 45X50

COLAVENE

Struttura quadrello con piano in metallo

- LAB4550_Lavabo Volant 45x50
- QSV4552N_Struttura Quadrello con piano in metallo



Disegni Tecnici
Technical Drawings

Accessori
Accessories

- 330242_Sifone e piletta lavabo
- 330181_Tavola di lavaggio

