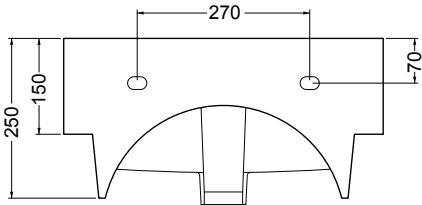
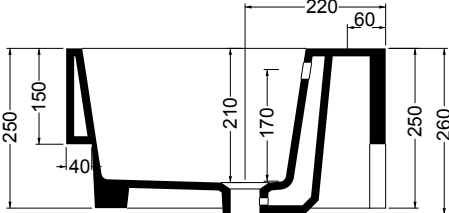
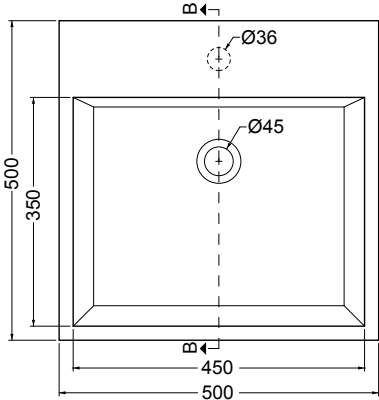


ACQUACERAMICA_VOLANT

Lavabo 50X50

Kg 26



VOLANT 50X50

COLAVENE

Mobile a terra 1 anta

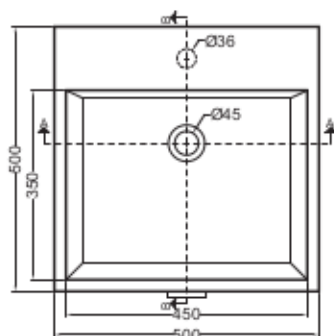
- LAB5050_Lavabo Volant 50x50
- MMM5050_Mobile a terra 1 anta



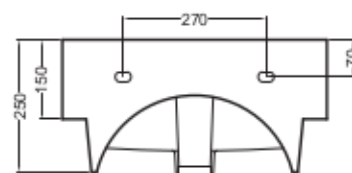
Disegni Tecnici
Technical Drawings

Accessori
Accessories

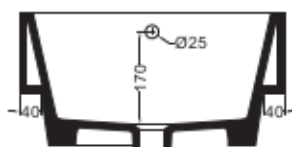
- 330242_Sifone e piletta lavabo
- 330181_Tavola di lavaggio



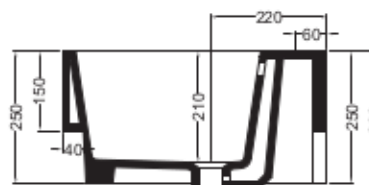
PIANTA



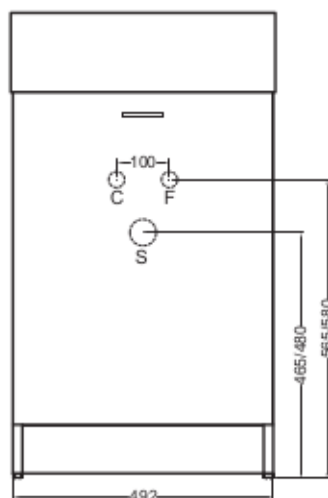
VISTA POSTERIORE



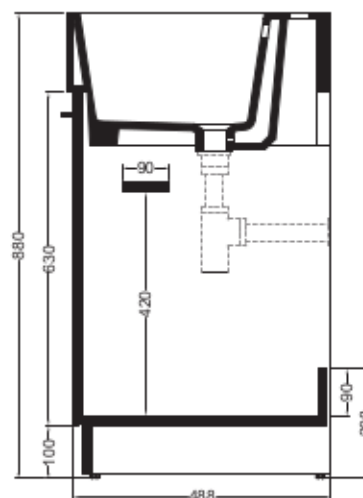
SEZIONE A-A



SEZIONE B-B



VISTA FRONTALE



VISTA IN SEZIONE B-B

VOLANT 50X50

COLAVENE

Mobile a terra cassette

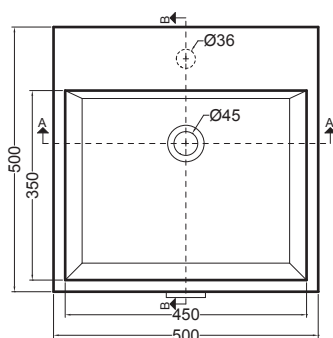
- LAB5050_Lavabo Volant 50x50
- MTC5050_Mobile a terra 1 anta



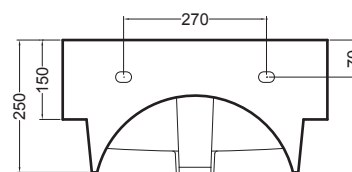
Disegni Tecnici
Technical Drawings

Accessori
Accessories

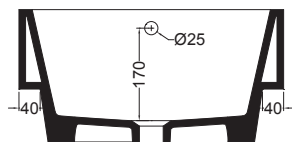
- 330242_Sifone e piletta lavabo
- 330181_Tavola di lavaggio



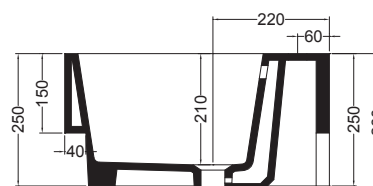
PIANTA



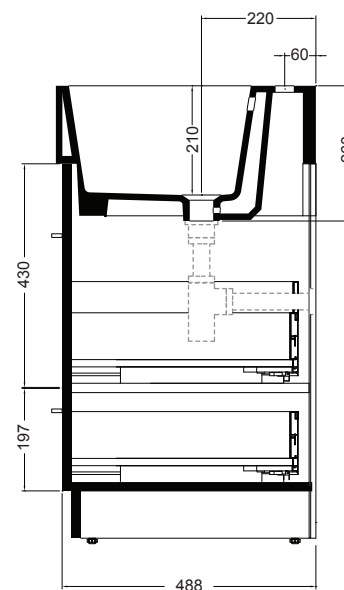
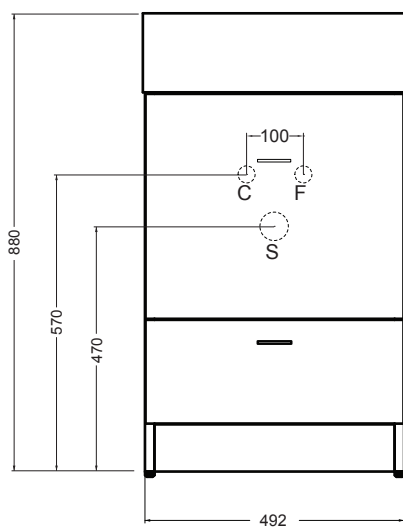
VISTA POSTERIORE



SEZIONE A-A



SEZIONE B-B



VOLANT 50X50

COLAVENE

Mobile sospeso 1 anta

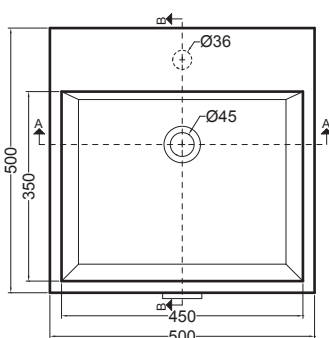
- LAB5050_Lavabo Volant 50x50
- MSB5050_MSB5052 Mobile sospeso 1 anta



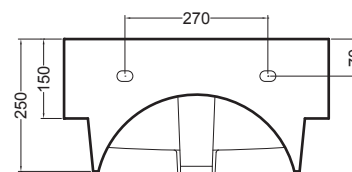
Disegni Tecnici
Technical Drawings

Accessori
Accessories

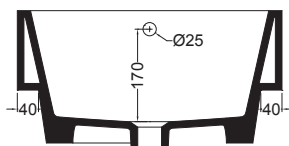
- 330242_Sifone e piletta lavabo
- 330181_Tavola di lavaggio



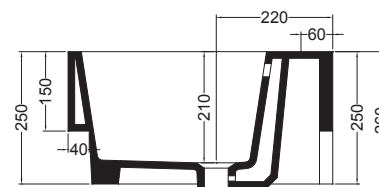
PIANTA



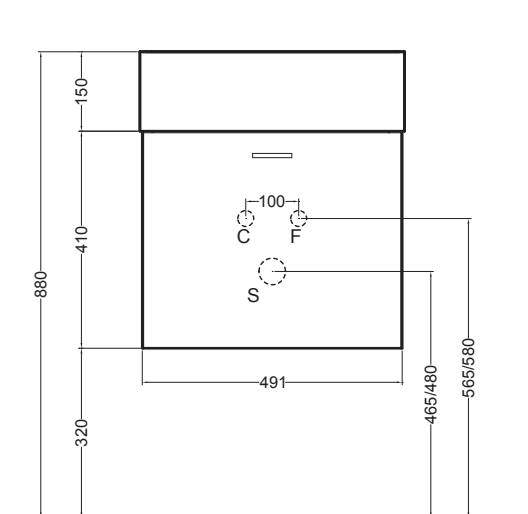
VISTA POSTERIORE



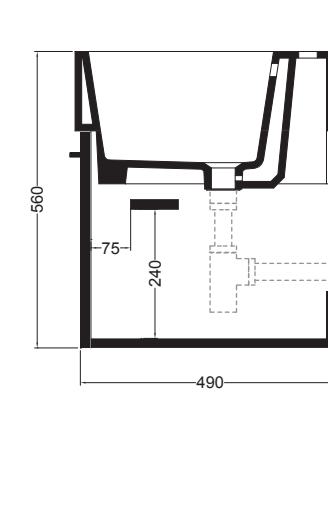
SEZIONE A-A



SEZIONE B-B



VISTA FRONTALE



VISTA IN SEZIONE B-B

VOLANT 50X50

COLAVENE

Mobile sospeso 1 cassetto

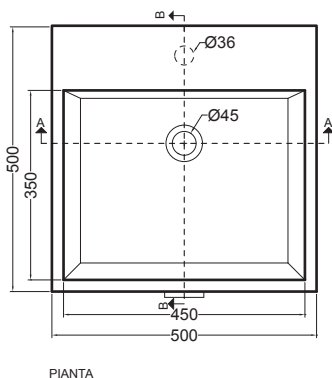
- LAB5050_Lavabo Volant 50x50
- MSC5050_Mobile sospeso 1 cassetto



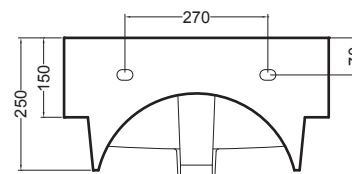
Disegni Tecnici
Technical Drawings

Accessori
Accessories

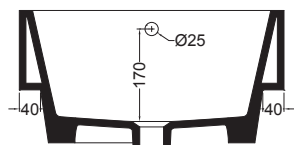
- 330242_Sifone e piletta lavabo
- 330181_Tavola di lavaggio



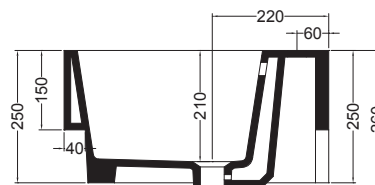
PIANTA



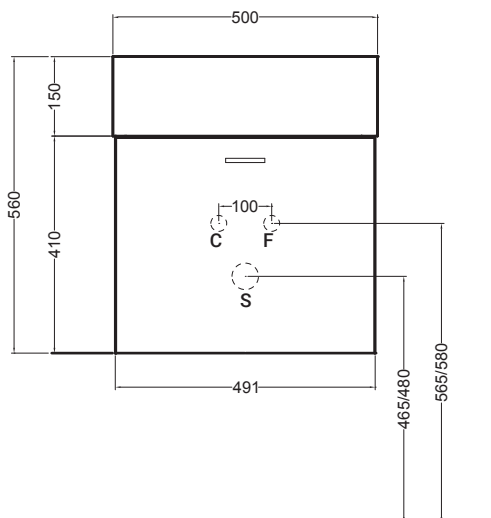
VISTA POSTERIORE



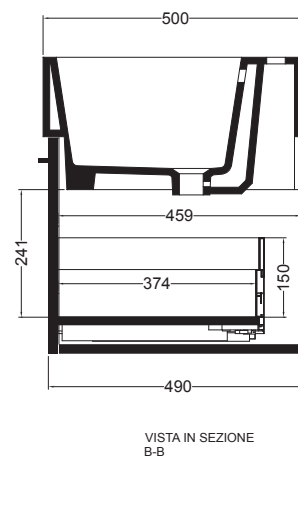
SEZIONE A-A



SEZIONE B-B



VISTA FRONTALE



VISTA IN SEZIONE
B-B

VISTA IN SEZIONE B-B

VOLANT 50X50

COLAVENE

Struttura metallica a terra

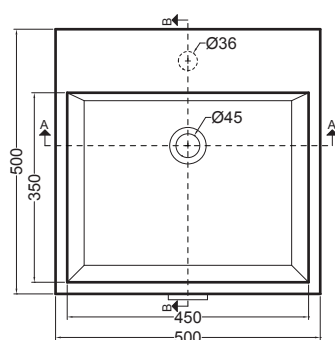
- LAB5050_Lavabo Volant 50x50
- SMT5050_Struttura metallica a terra



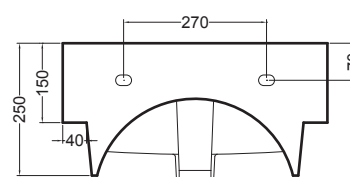
Disegni Tecnici
Technical Drawings

Accessori
Accessories

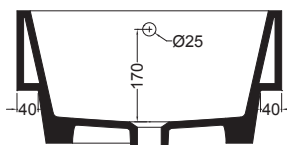
- 330242_Sifone e piletta lavabo
- 330181_Tavola di lavaggio



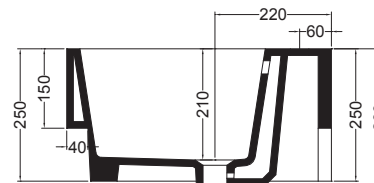
PIANTA



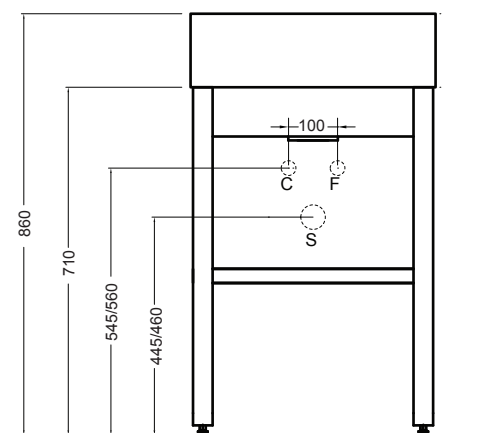
VISTA POSTERIORE



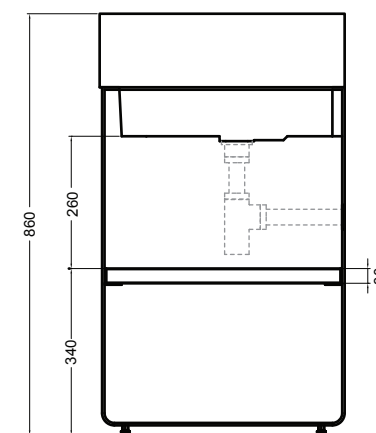
SEZIONE A-A



SEZIONE B-B



VISTA FRONTALE



VISTA LATERALE

VOLANT 50X50

COLAVENE

Struttura metallica a terra

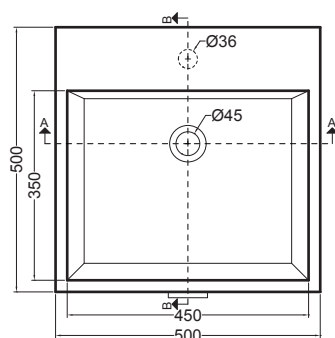
- LAB5050_Lavabo Volant 50x50
- SMS5050_Struttura metallica sospesa



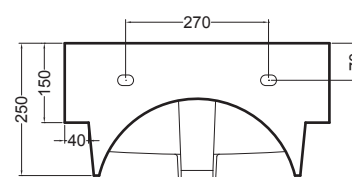
Disegni Tecnici
Technical Drawings

Accessori
Accessories

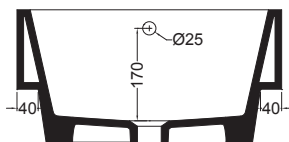
- 330242_Sifone e piletta lavabo
- 330181_Tavola di lavaggio



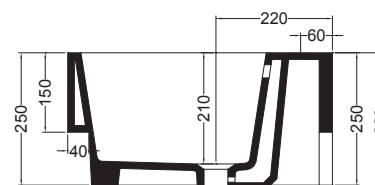
PIANTA



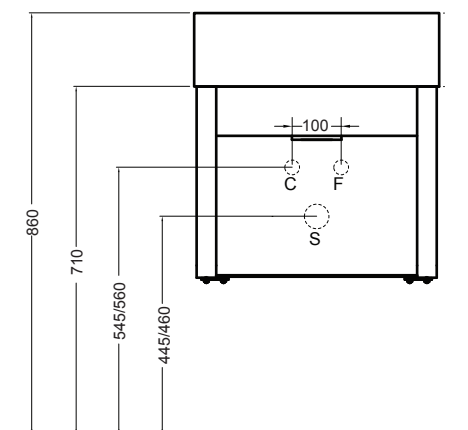
VISTA POSTERIORE



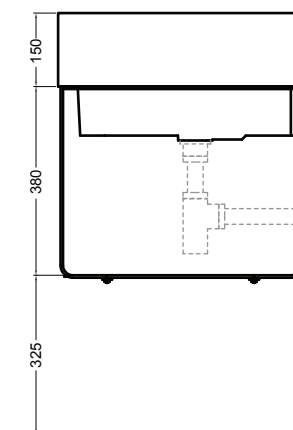
SEZIONE A-A



SEZIONE B-B



VISTA FRONTALE



VISTA LATERALE

VOLANT 50X50

COLAVENE

Struttura quadrello con cassetto

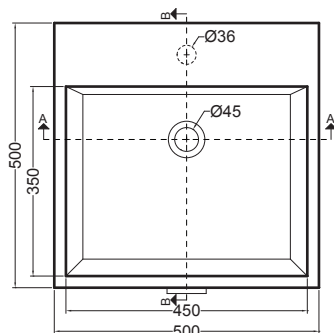
- LAB5050_Lavabo Volant 50x50
- QSV5051N_Struttura Quadrello con cassetto



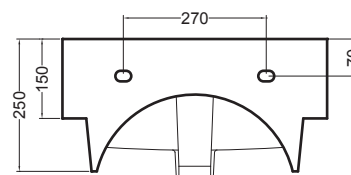
Disegni Tecnici
Technical Drawings

Accessori
Accessories

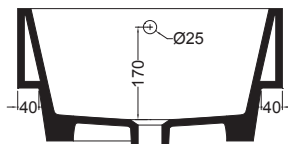
- 330242_Sifone e piletta lavabo
- 330181_Tavola di lavaggio



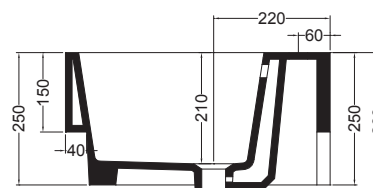
PIANTA



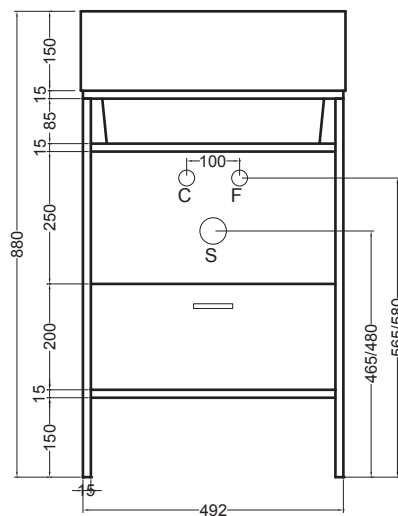
VISTA POSTERIORE



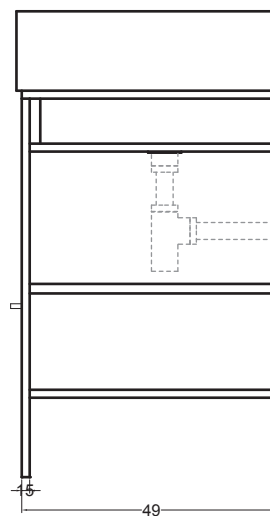
SEZIONE A-A



SEZIONE B-B



VISTA FRONTALE



VISTA LATERALE

VOLANT 50X50

COLAVENE

Struttura quadrello con piano in legno

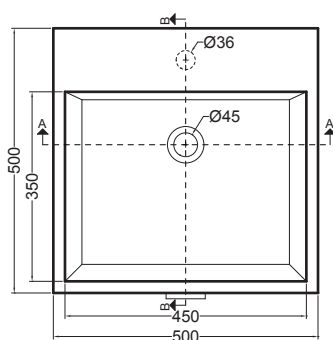
- LAB5050_Lavabo Volant 50x50
- QSV5050N_Struttura Quadrello con piano in legno



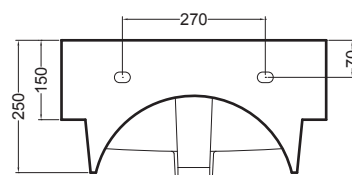
Disegni Tecnici
Technical Drawings

Accessori
Accessories

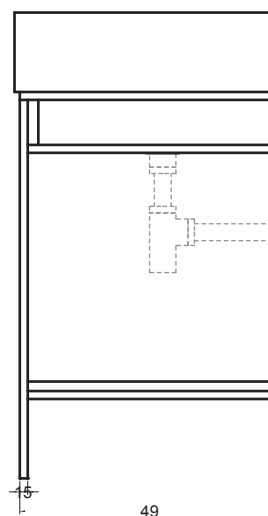
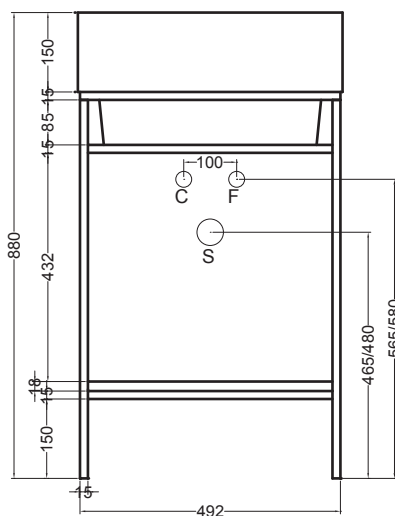
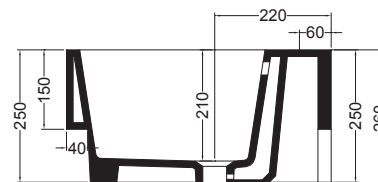
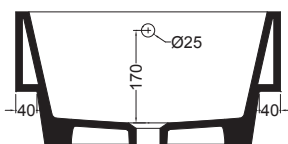
- 330242_Sifone e piletta lavabo
- 330181_Tavola di lavaggio



PIANTA



VISTA POSTERIORE



VOLANT 50X50

COLAVENE

Struttura quadrello con piano in metallo

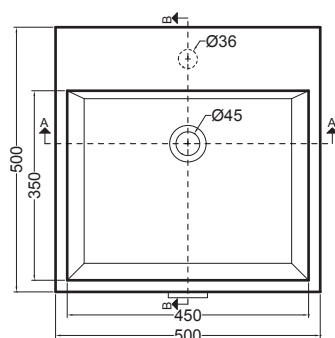
- LAB5050_Lavabo Volant 50x50
- QSV5052N_Struttura Quadrello con piano in metallo



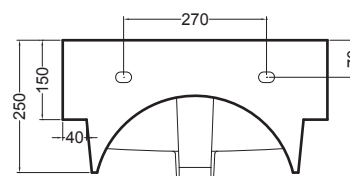
Disegni Tecnici
Technical Drawings

Accessori
Accessories

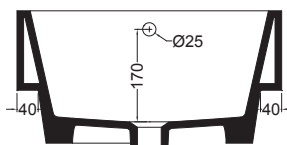
- 330242_Sifone e piletta lavabo
- 330181_Tavola di lavaggio



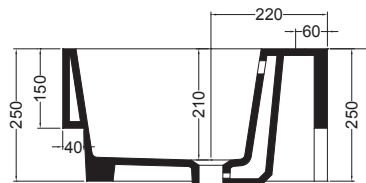
PIANTA



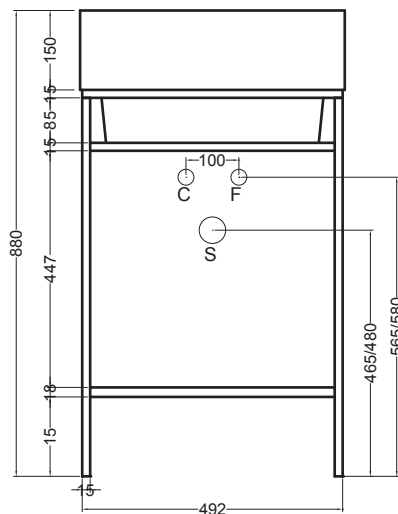
VISTA POSTERIORE



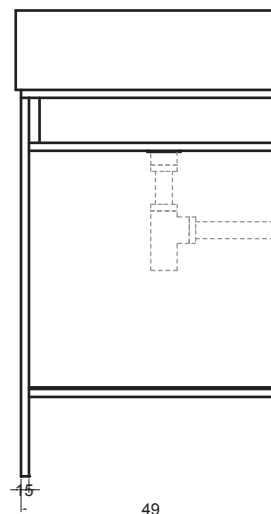
SEZIONE A-A



SEZIONE B-B



VISTA FRONTALE



VISTA LATERALE