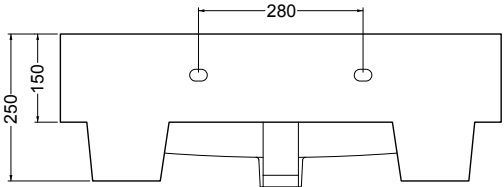
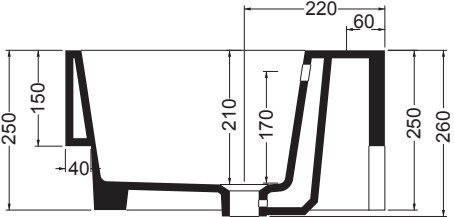
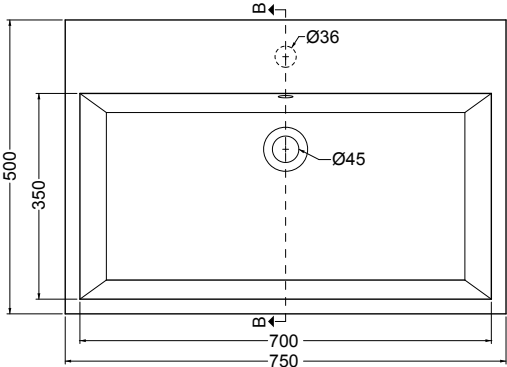


ACQUACERAMICA\_VOLANT

Lavabo 75X50

Kg 34



# VOLANT 75X50

COLAVENE

Mobile a terra 2 ante

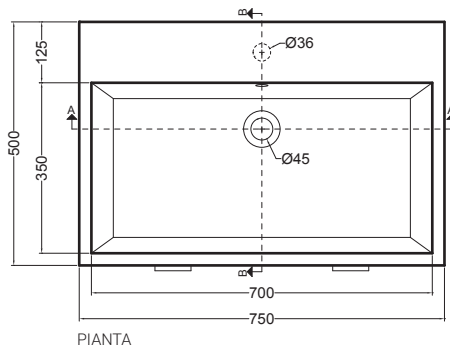
- LAB7550\_Lavabo Volant 75x50
- MMM7550\_Mobile a terra 2 ante



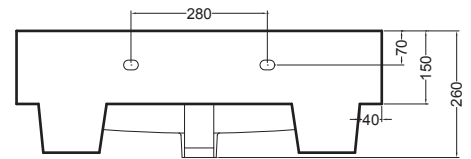
Disegni Tecnici  
Technical Drawings

Accessori  
Accessories

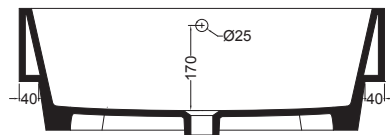
- 330242\_Sifone e piletta lavabo
- 330181\_Tavola di lavaggio



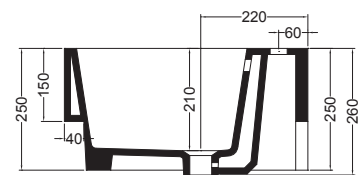
PIANTA



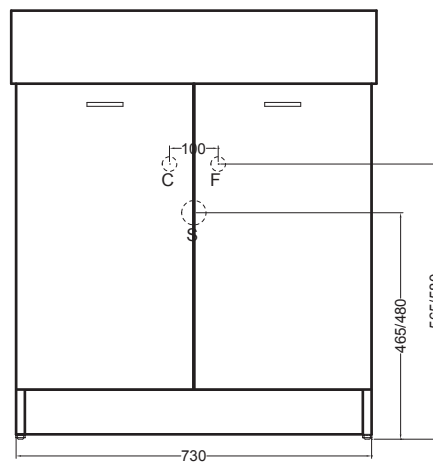
VISTA POSTERIORE



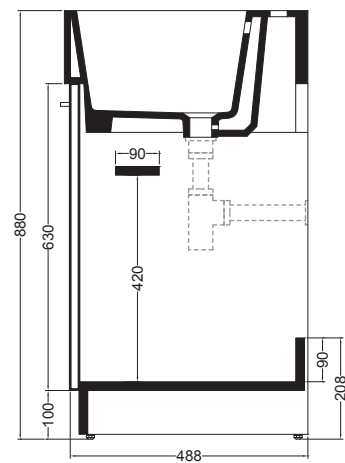
SEZIONE A-A



SEZIONE B-B



VISTA FRONTALE



VISTA IN SEZIONE B-B

# VOLANT 75X50

Mobile a terra 2 cassetti

- LAB7550\_Lavabo Volant 75x50
- MTC7550\_Mobile a terra 2 ante

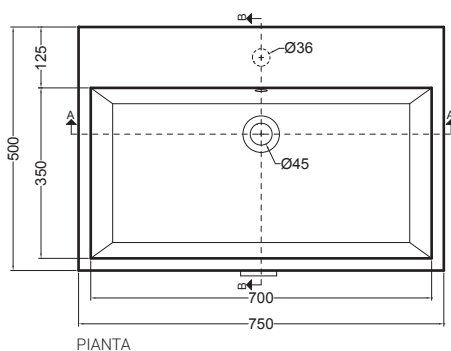
COLAVENE



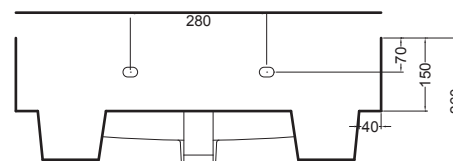
Disegni Tecnici  
Technical Drawings

Accessori  
Accessories

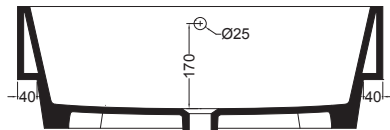
- 330242\_Sifone e piletta lavabo
- 330181\_Tavola di lavaggio



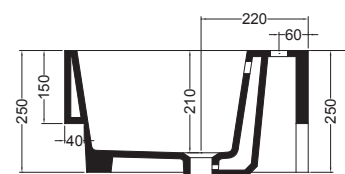
PIANTA



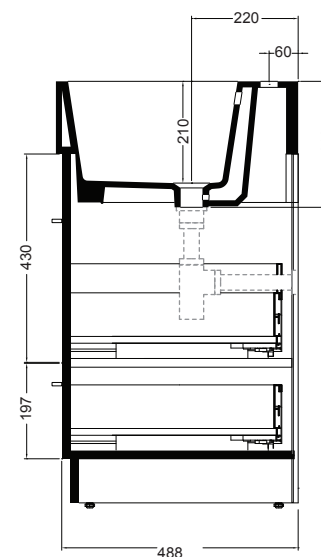
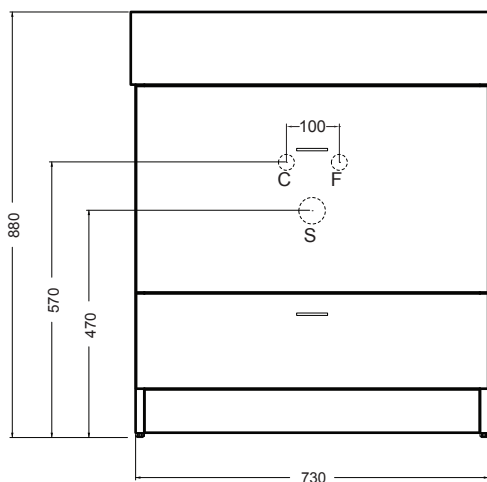
VISTA POSTERIORE



SEZIONE A-A



SEZIONE B-B



# VOLANT 75X50

COLAVENE

Mobile sospeso 1 cassetto

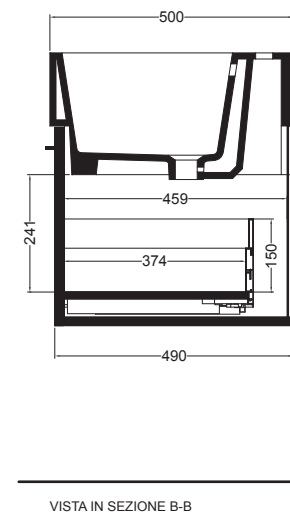
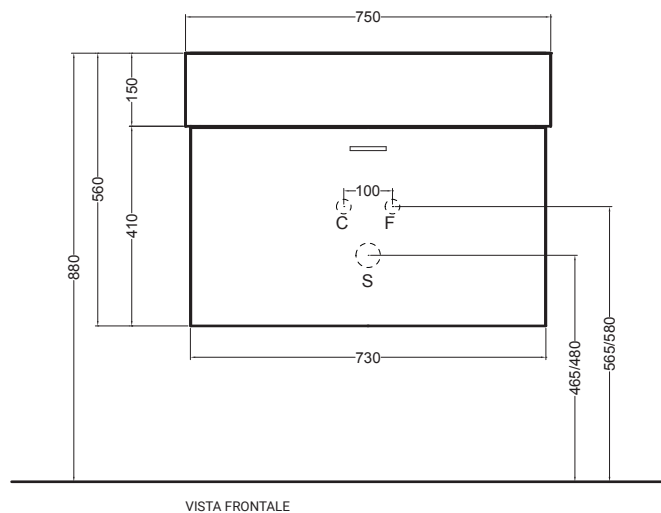
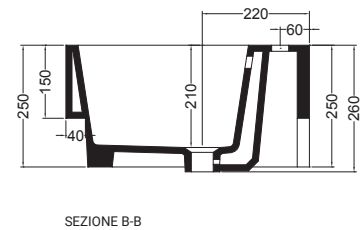
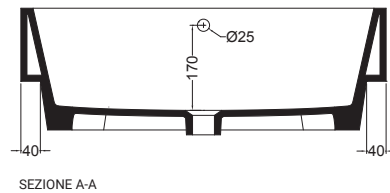
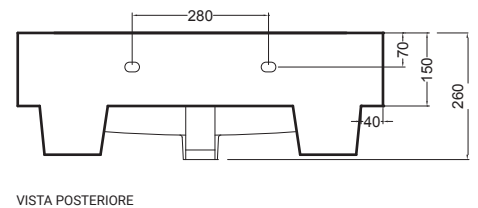
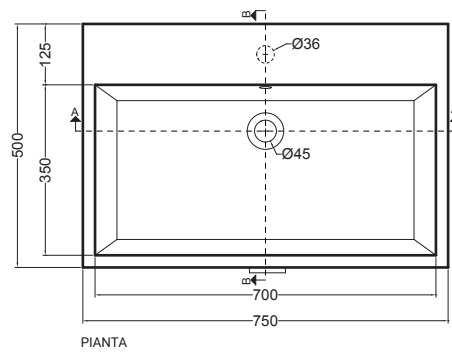
- LAB7550\_Lavabo Volant 75x50
- MSC7550\_Mobile sospeso 1 cassetto



Disegni Tecnici  
Technical Drawings

Accessori  
Accessories

- 330242\_Sifone e piletta lavabo
- 330181\_Tavola di lavaggio



# VOLANT 75X50

COLAVENE

Mobile sospeso 2 ante

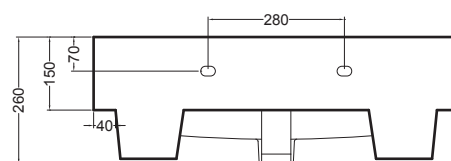
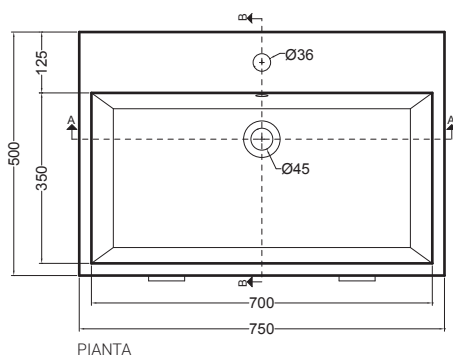
- LAB7550\_Lavabo Volant 75x50
- MSB7550\_Mobile sospeso 2 ante



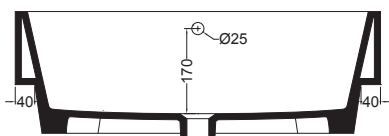
Disegni Tecnici  
Technical Drawings

Accessori  
Accessories

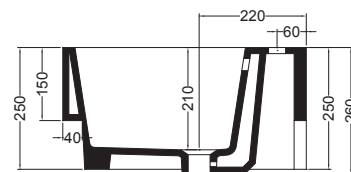
- 330242\_Sifone e piletta lavabo
- 330181\_Tavola di lavaggio



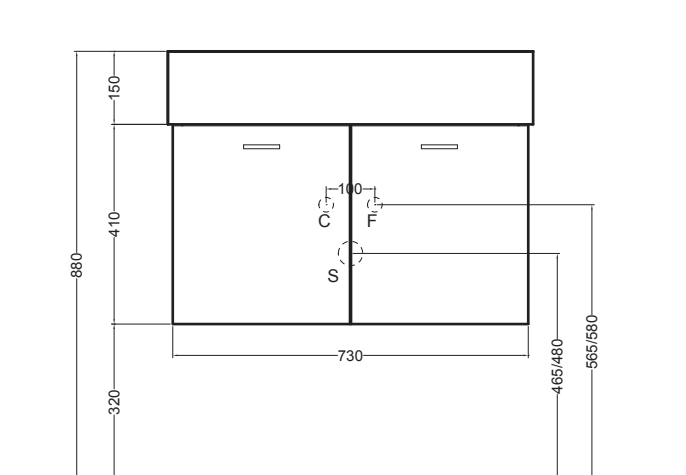
VISTA POSTERIORE



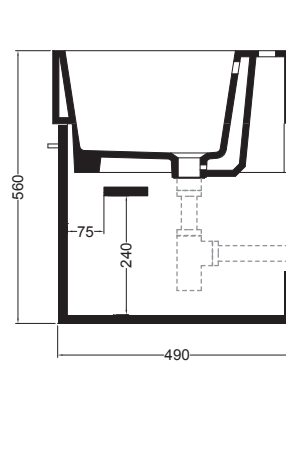
SEZIONE A-A



SEZIONE B-B



VISTA FRONTALE



VISTA IN SEZIONE B-B

# VOLANT 75X50

COLAVENE

Struttura metallica a terra

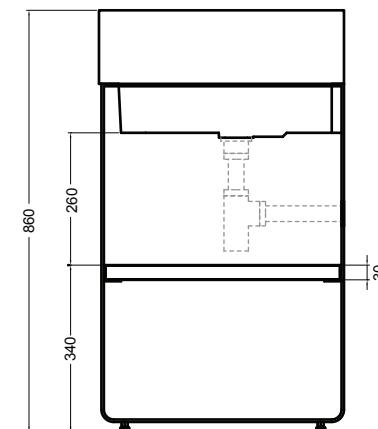
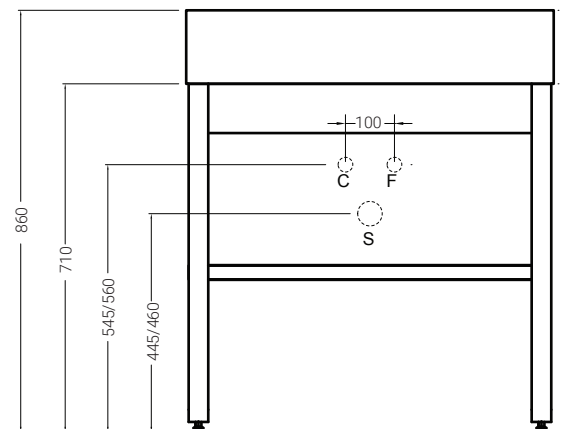
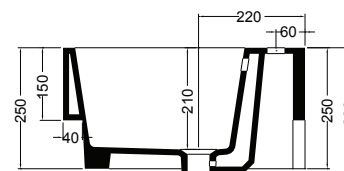
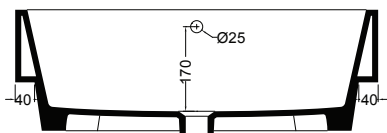
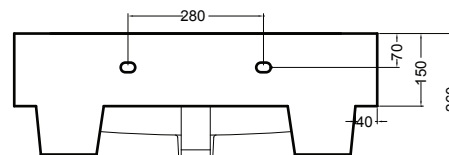
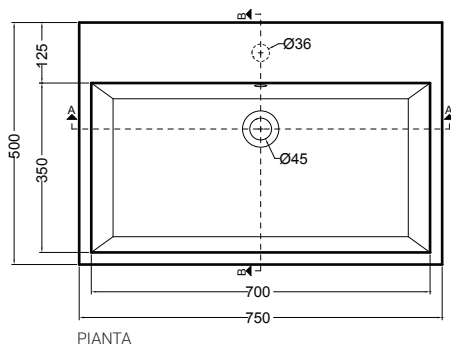
- LAB7550\_Lavabo Volant 75x50
- SMT7550\_Struttura metallica a terra



Disegni Tecnici  
Technical Drawings

Accessori  
Accessories

- 330242\_Sifone e piletta lavabo
- 330181\_Tavola di lavaggio



# VOLANT 75X50

COLAVENE

Struttura metallica sospesa

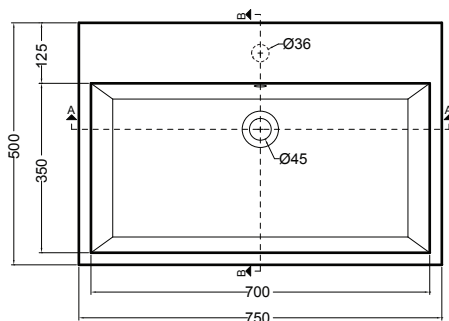
- LAB7550\_Lavabo Volant 75x50
- SMS7550\_Struttura metallica sospesa



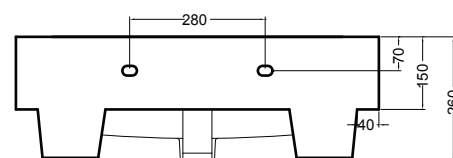
Disegni Tecnici  
Technical Drawings

Accessori  
Accessories

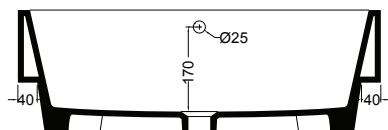
- 330242\_Sifone e piletta lavabo
- 330181\_Tavola di lavaggio



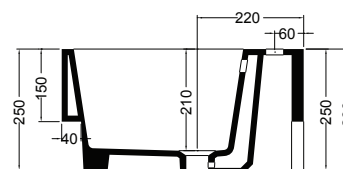
PIANTA



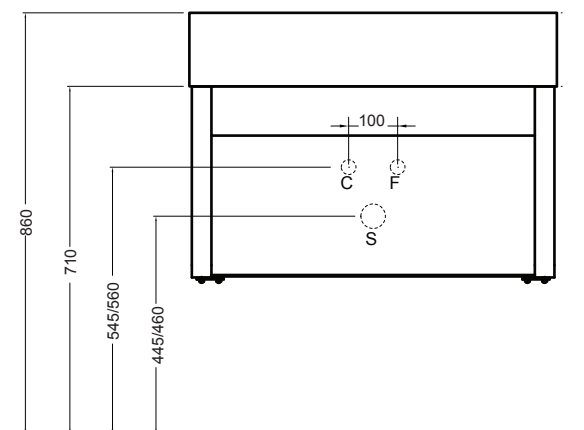
VISTA POSTERIORE



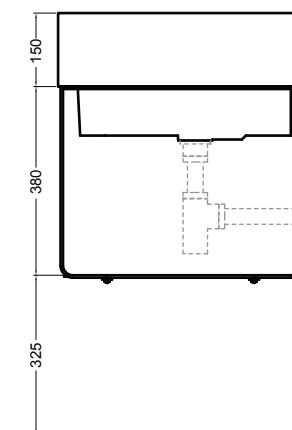
SEZIONE A-A



SEZIONE B-B



VISTA FRONTALE



VISTA LATERALE

# VOLANT 75X50

COLAVENE

Struttura quadrello con cassetto

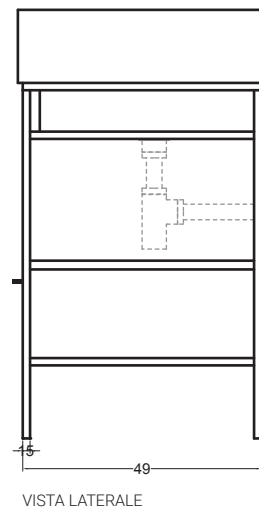
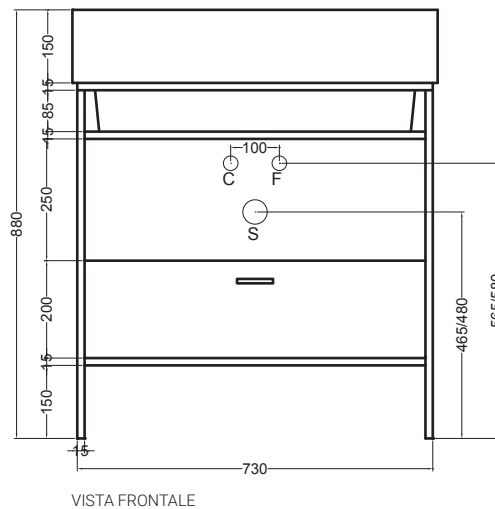
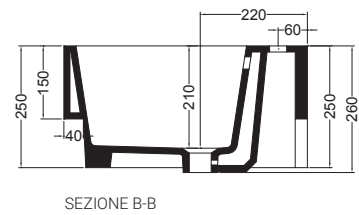
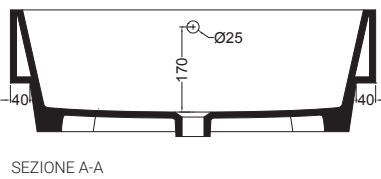
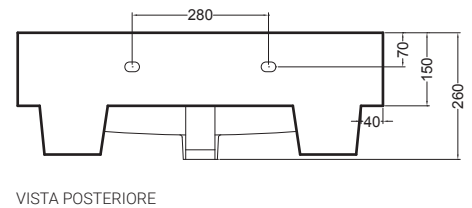
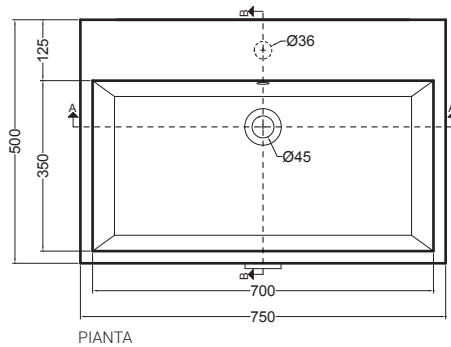
- LAB7550\_Lavabo Volant 75x50
- QSV7551N\_Struttura Quadrello con cassetto



Disegni Tecnici  
Technical Drawings

Accessori  
Accessories

- 330242\_Sifone e piletta lavabo
- 330181\_Tavola di lavaggio





# VOLANT 75X50

COLAVENE

Struttura quadrello con piano in legno

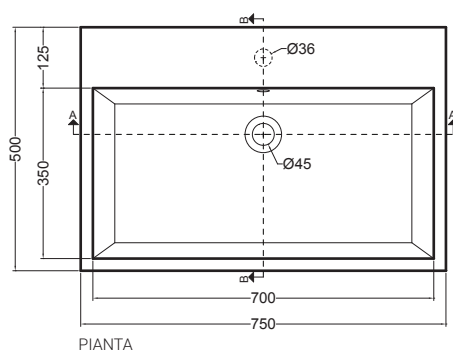
- LAB7550\_Lavabo Volant 75x50
- QSV7550N\_Struttura Quadrello con piano in legno



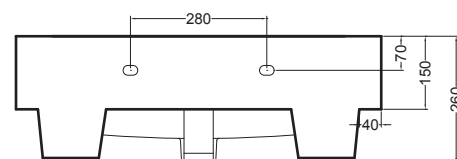
Disegni Tecnici  
Technical Drawings

Accessori  
Accessories

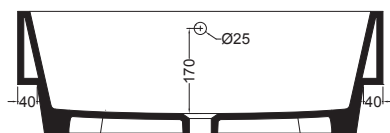
- 330242\_Sifone e piletta lavabo
- 330181\_Tavola di lavaggio



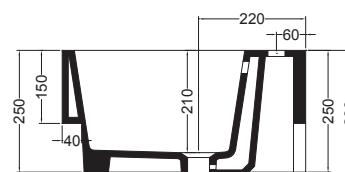
PIANTA



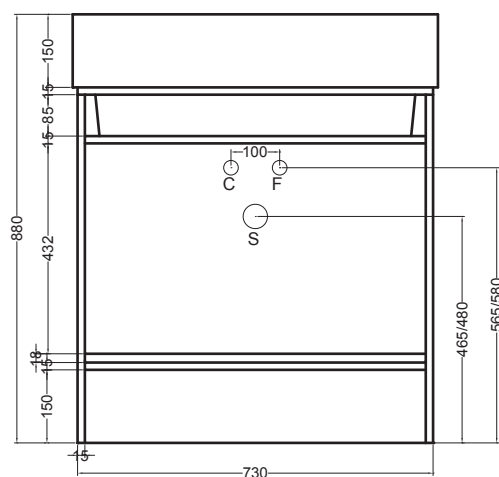
VISTA POSTERIORE



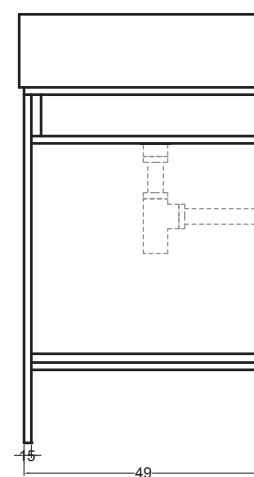
SEZIONE A-A



SEZIONE B-B



VISTA FRONTALE



VISTA LATERALE

# VOLANT 75X50

COLAVENE

Struttura quadrello con piano in metallo

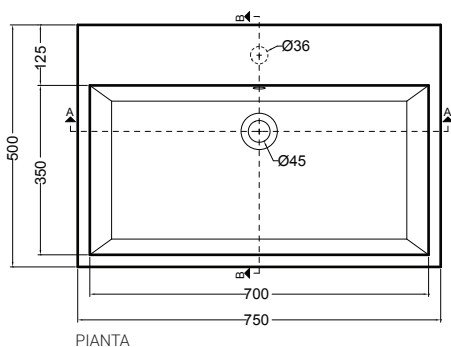
- LAB7550\_Lavabo Volant 75x50
- QSV7552N\_Struttura Quadrello con piano in metallo



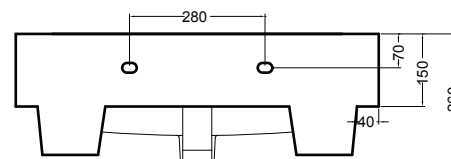
Disegni Tecnici  
Technical Drawings

Accessori  
Accessories

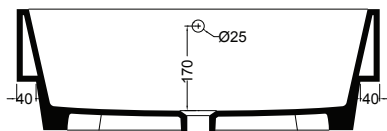
- 330242\_Sifone e piletta lavabo
- 330181\_Tavola di lavaggio



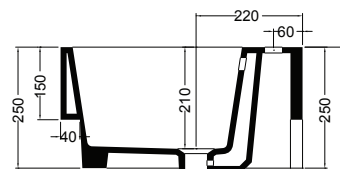
PIANTA



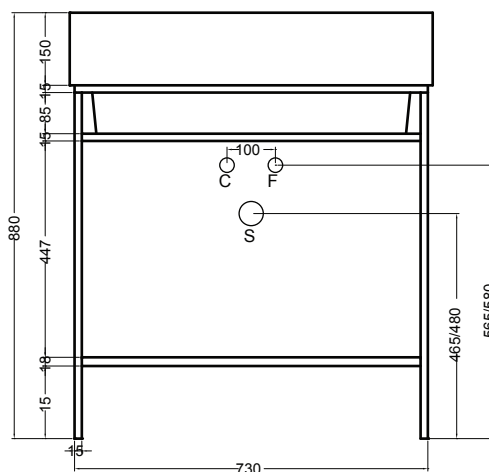
VISTA POSTERIORE



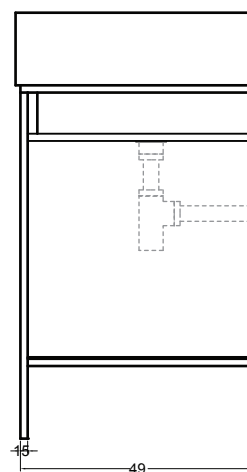
SEZIONE A-A



SEZIONE B-B



VISTA FRONTALE



VISTA LATERALE