

# REMER

## RUBINETTERIE

SERIE  
SERIES

WINNER ECO 

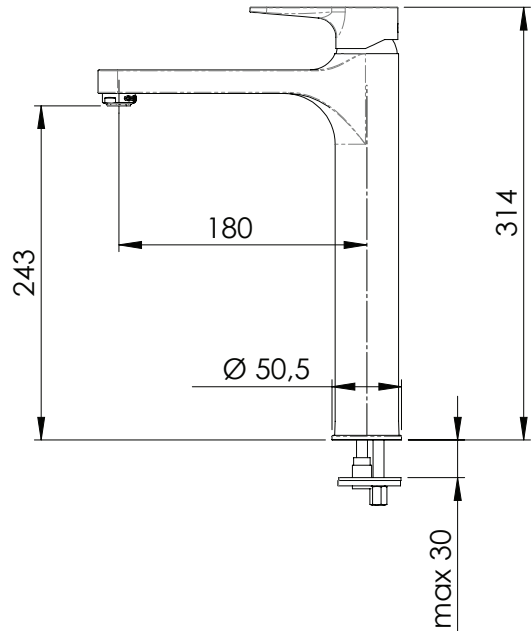
CODICE  
CODE

WE10LLT6

### IMMAGINE - IMAGE



### SCHEMA TECNICA - TECHNICAL FEATURES



### DESCRIZIONE - DESCRIPTION

Miscelatore monocomando alto per lavabo con scarico click-clack e troppo pieno, include cartuccia ENERGY SAVING per il risparmio energetico e limitatore di portata a 6 litri/minuto per il risparmio idrico.

Funzioni opzionali disponibili su richiesta: ANTISCALDING per limitare la temperatura massima dell'acqua (opzionale) e WATER SAVING DYNAMIC per un controllo dinamico della portata d'acqua (opzionale).

Single-lever basin high mixer with "click-clack" waste and overflow, including ENERGY SAVING cartridge and 6 liters/minute flow limiter for water saving.

Optional features available on demand: ANTISCALDING to limitate the maximum temperature of water (optional) and WATER SAVING DYNAMIC for a dynamic control of water flow (optional).

### CARATTERISTICHE - FEATURES



Perfect Tune  
Perfect Tune



Con Click-Clack  
con Troppo Pieno  
With Click-Clack  
with Overflow



Risparmio Idrico e Energetico  
Water and Energy Saving



Cartuccia Energy Saving  
Energy Saving Cartridge



Risparmio Idrico  
Water Saving

### OPZIONALI - OPTIONAL



Risparmio Idrico Dinamico  
Water Saving Dynamic



Limitatore di Temperatura  
Antiscalding

### COMPONENTI - COMPONENTS



Cartuccia R50SC3  
Cartridge R50SC3



Aeratore 83L6  
Aerator 83L6

### FINITURE - FINISHING



CR  
Cromo  
Chrome

REMER Rubinetterie S.p.A.

Via Leonardo Da Vinci, 83 - 20062 Cassano d'Adda (MI) - Italy - Tel. +39 0363 364211 - info@remer.eu - www.remer.eu

# REMER

## RUBINETTERIE

SERIE  
SERIES

WINNER ECO 

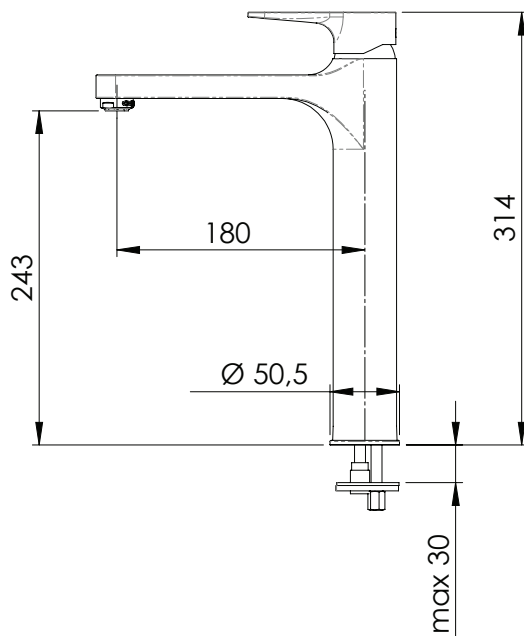
CODICE  
CODE

WE11LLT6

### IMMAGINE - IMAGE



### SCHEMA TECNICA - TECHNICAL FEATURES



### DESCRIZIONE - DESCRIPTION

Miscelatore monocomando alto per lavabo senza scarico, include cartuccia ENERGY SAVING per il risparmio energetico e limitatore di portata a 6 litri/minuto per il risparmio idrico.

Funzioni opzionali disponibili su richiesta: ANTISCALDING per limitare la temperatura massima dell'acqua (opzionale) e WATER SAVING DYNAMIC per un controllo dinamico della portata d'acqua (opzionale).

Single-lever basin high mixer without waste, including ENERGY SAVING cartridge and 6 liters/minute flow limiter for water saving.

Optional features available on demand: ANTISCALDING to limitate the maximum temperature of water (optional) and WATER SAVING DYNAMIC for a dynamic control of water flow (optional).

### CARATTERISTICHE - FEATURES



Perfect Tune  
Perfect Tune



Senza Scarico  
Without Waste



Risparmio Idrico e Energetico  
Water and Energy Saving



Cartuccia Energy Saving  
Energy Saving Cartridge



Risparmio Idrico  
Water Saving

### OPZIONALI - OPTIONAL



Risparmio Idrico Dinamico  
Water Saving Dynamic



Limitatore di Temperatura  
Antiscalding

### COMPONENTI - COMPONENTS



Cartuccia R50SC3  
Cartridge R50SC3



Aeratore 83L6  
Aerator 83L6

### FINITURE - FINISHING



CR  
Cromo  
Chrome

REMER Rubinetterie S.p.A.

Via Leonardo Da Vinci, 83 - 20062 Cassano d'Adda (MI) - Italy - Tel. +39 0363 364211 - info@remer.eu - www.remer.eu