

REMER

RUBINETTERIE

SERIE
SERIES

ABSOLUTE

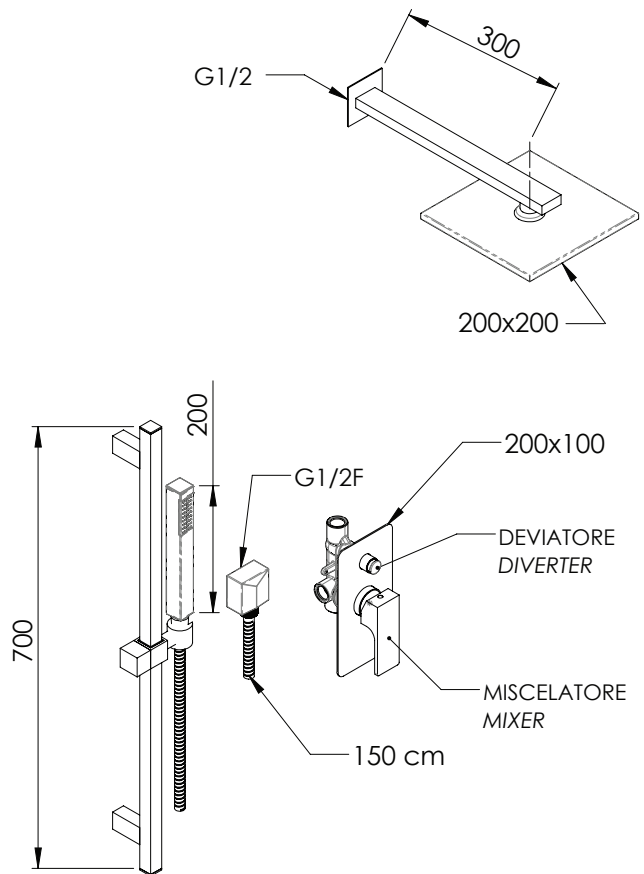
CODICE
CODE

AU09S01020

IMMAGINE - IMAGE



SCHEMA TECNICA - TECHNICAL FEATURES



DESCRIZIONE - DESCRIPTION

Set doccia composto da: miscelatore a incasso con deviatore (AU09); soffione in ottone cromato 20x20 cm, con getti in silicone soffice anticalcare (359SSX); saliscendi squadrato in ottone (3175); braccio quadrato in ottone 30 cm (348S30); presa acqua a muro in ottone (309S); doccetta minimale quadrata in ottone (317SS); flessibile 150 cm.

Shower set including: built-in mixer with diverter (AU09); c.p. brass shower head 20x20 cm, with soft anti-limescale silicone jets (359SSX); square brass sliding rail (3175); square arm in brass 30 cm (348S30); brass wall water connection (309S); 1-function handshower in c.p. brass (317SS); 150 cm flexible hose.

CARATTERISTICHE - FEATURES



Disponibile in Finitura
Available in Finishing



Getto vigoroso
effetto pioggia
Vigorous rain effect jet



Con Getti Anticalcare
With Antilimescale Jets



2 Vie
2 Ways



Getto effetto pioggia
ad ampia copertura
Wide coverage rain effect

COMPONENTI - COMPONENTS



Cartuccia R52
Cartridge R52



Deviatore DEVK9
Diverter DEVK9

FINITURE - FINISHING

NO
Nero Opaco
Matt Black

NP
Nichel Spazzolato
Brushed Nickel

DO
Oro Lucido
Shiny Gold

CR
Cromo
Chrome

BO
Bianco Opaco
Matt White

NPO
Nichel Spazzolato Opaco
Matt Brushed Nickel

BG
Oro Spazzolato
Brushed Gold

CFP
Cromo Nero Spazzolato
Brushed Black Chrome

REMER Rubinetterie S.p.A.

Via Leonardo Da Vinci, 83 - 20062 Cassano d'Adda (MI) - Italy - Tel. +39 0363 364211 - info@remer.eu - www.remer.eu