

# REMER

## RUBINETTERIE

SERIE  
SERIES

# ABSOLUTE

CODICE  
CODE

# AU09S01SD20

### IMMAGINE - IMAGE

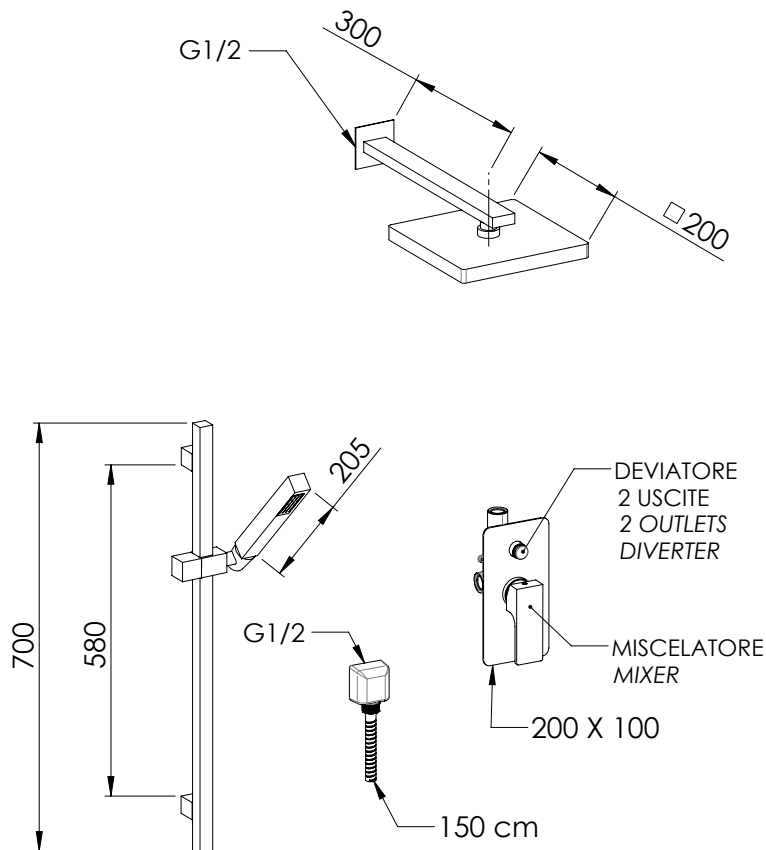


### DESCRIZIONE - DESCRIPTION

Set doccia composto da: miscelatore a incasso con deviatore (AU09); saliscendi squadrato in ottone (317S); soffione quadrato 20X20 cm in abs cromato, con getti in silicone anticalcare (356SD20X); braccio squadrato in ottone 30 cm (348Q30); presa acqua a muro in ottone (309S); doccetta quadrata in ABS cromato con getti in silicone, 1 funzione (317SD); flessibile 150 cm.

Shower set including: built-in mixer with diverter (AU09); square brass sliding rail (317S); square shower head 20X20 cm in c.p. abs, with anti-limescale silicone jets (356SD20X); square arm in brass 30 cm (348Q30); brass wall water connection (309S); 1-function square handshower in c.p. abs with anti-limescale jets (317SD); 150 cm flexible hose.

### SCHEDA TECNICA - TECHNICAL FEATURES



### CARATTERISTICHE - FEATURES



2 Vie  
2 Ways



Perfect Tune  
Perfect Tune



Flessibile Lungo 150 cm  
Flexible Length 150 cm



Getto effetto pioggia ad ampia copertura  
Wide coverage rain effect



Con Getti Anticalcare  
With Antilimescale Jets



Getto vigoroso effetto pioggia  
Vigorous rain effect jet

### COMPONENTI - COMPONENTS



Cartuccia R52  
Cartridge R52



Deviatore DEVK9  
Diverter DEVK9

REMER Rubinetterie S.p.A.

Via Leonardo Da Vinci, 83 - 20062 Cassano d'Adda (MI) - Italy - Tel. +39 0363 364211 - info@remer.eu - www.remer.eu