

REMER

RUBINETTERIE

SERIE
SERIES

ABSOLUTE

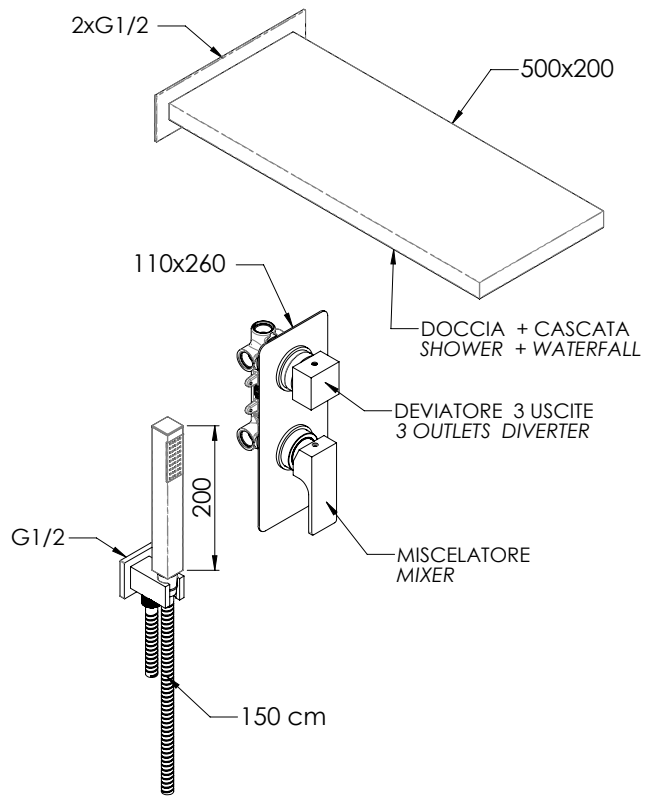
CODICE
CODE

AU93S02SSCA

IMMAGINE - IMAGE



SCHEMA TECNICA - TECHNICAL FEATURES



DESCRIZIONE - DESCRIPTION

Set doccia composto da: miscelatore a incasso con deviatore a 3 vie su piastra unica (AU93); soffione a parete in acciaio inox lucidato a specchio con 2 getti: pioggia e cascata (350SSCAX); presa acqua a muro squadrata con supporto (337Q); doccetta minimale quadrata in ottone (317SS); flessibile 150 cm.

Shower set including: built-in mixer with 3-way diverter on single plate (AU93); wall-mounted shower head in mirror-polished stainless steel with 2 jets: rain and waterfall (350SSCAX); squared c.p. brass wall water punch with shower holder (337Q); 1-function handshower in c.p. brass (317SS); 150 cm flexible hose.

CARATTERISTICHE - FEATURES



3 Vie
3 Ways



Con Getti Anticalcare
With Antilime Jets



Getto effetto pioggia ad ampia copertura
Wide coverage rain effect



Flessibile Lungo 150 cm
Flexible Length 150 cm



Con Getto a Cascata
With Waterfall Jet

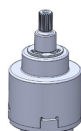


Getto vigoroso effetto pioggia
Vigorous rain effect jet

COMPONENTI - COMPONENTS



Cartuccia R52
Cartridge R52



Cartuccia D523
Cartridge D523

FINITURE - FINISHING



CR
Cromo
Chrome

REMER RubINETTERIE S.p.A.

Via Leonardo Da Vinci, 83 - 20062 Cassano d'Adda (MI) - Italy - Tel. +39 0363 364211 - info@remer.eu - www.remer.eu