

REMER

RUBINETTERIE

SERIE
SERIES

ABSOLUTE

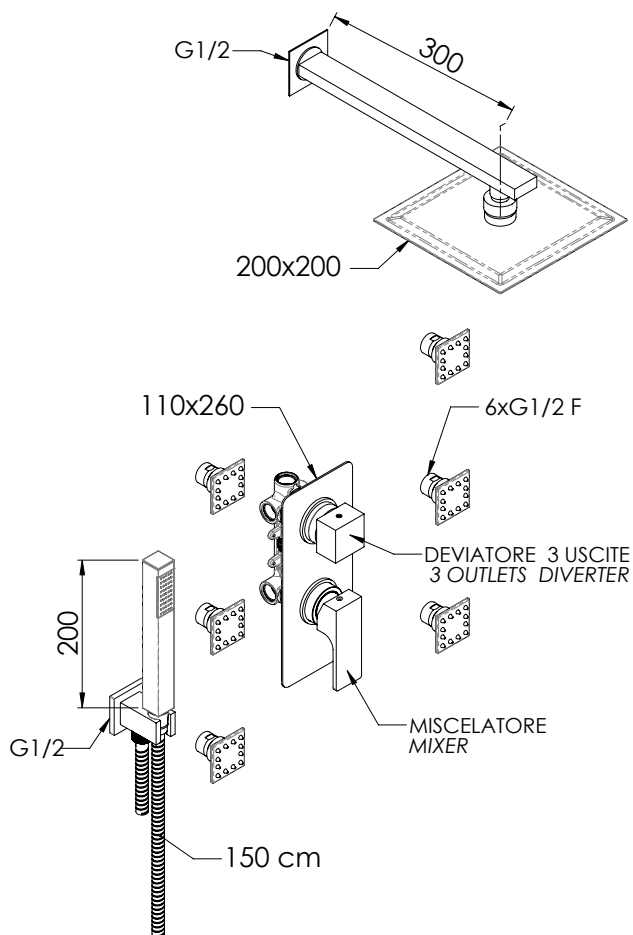
CODICE
CODE

AU93S02UFS20

IMMAGINE - IMAGE



SCHEMA TECNICA - TECHNICAL FEATURES



DESCRIZIONE - DESCRIPTION

Set doccia composto da: miscelatore a incasso con deviatore a 3 vie su piastra unica (AU93); soffione quadrato ultrapiatto in acciaio inox lucidato a specchio 20x20cm (357UFS20X); presa acqua a muro squadrata con supporto (337Q); braccio squadrato in ottone 30 cm (348Q30); doccetta minimale quadrata in ottone (317SS); 6 getti quadrati in acciaio inox lucidato a specchio (QX34JET); flessibile 150cm.

Shower set including: built-in mixer with 3-way diverter on single plate (AU93); ultra-flat square shower head in mirror polished stainless steel 20x20cm (357UFS20X); squared c.p. brass wall water punch with shower holder (337Q); square arm in brass 30 cm (348Q30); 1-function handshower in c.p. brass (317SS); 6 square body jets in mirror polished stainless steel (QX34JET); 150 cm flexible hose.

CARATTERISTICHE - FEATURES



Perfect Tune
Perfect Tune



Flessibile Lungo 150 cm
Flexible Length 150 cm



Con Getti Anticalcare
With Antilimestone Jets



Getto effetto pioggia ad ampia copertura
Wide coverage rain effect



3 Vie
3 Ways

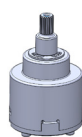


Getto vigoroso effetto pioggia
Vigorous rain effect jet

COMPONENTI - COMPONENTS



Cartuccia R52
Cartridge R52



Cartuccia D523
Cartridge D523

FINITURE - FINISHING



CR
Cromo
Chrome

REMER Rubinetterie S.p.A.

Via Leonardo Da Vinci, 83 - 20062 Cassano d'Adda (MI) - Italy - Tel. +39 0363 364211 - info@remer.eu - www.remer.eu