

REMER

RUBINETTERIE

SERIE
SERIES

CLASS LINE ECO 

CODICE
CODE

LE42LT6

IMMAGINE - IMAGE



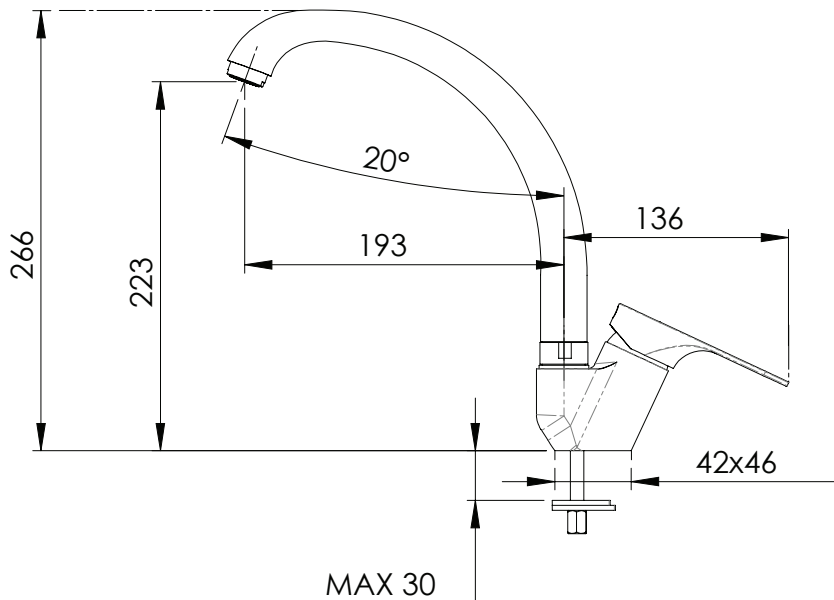
DESCRIZIONE - DESCRIPTION

Miscelatore monocomando per lavello con bocca alta girevole tipo lusso, include cartuccia ENERGY SAVING per il risparmio energetico e limitatore di portata a 6 litri/minuto per il risparmio idrico. Funzioni opzionali disponibili su richiesta: ANTISCALDING per limitare la temperatura massima dell'acqua (opzionale) e WATER SAVING DYNAMIC per un controllo dinamico della portata d'acqua (opzionale).

Single-lever one-hole sink mixer with high movable luxury type spout, including ENERGY SAVING cartridge and 6 liters/minute flow limiter for water saving.

Optional features available on demand: ANTISCALDING to limitate the maximum temperature of water (optional) and WATER SAVING DYNAMIC for a dynamic control of water flow (optional).

SCHEDA TECNICA - TECHNICAL FEATURES



FINITURE - FINISHING



CR
Cromo
Chrome

CARATTERISTICHE - FEATURES



Bocca Girevole
Swivel Spout



Risparmio Idrico e Energetico
Water and Energy Saving



Cartuccia Energy Saving
Energy Saving Cartridge



Risparmio Idrico
Water Saving

COMPONENTI - COMPONENTS



Cartuccia R50SC3
Cartridge R50SC3



Aeratore 83L6
Aerator 83L6

OPZIONALI - OPTIONAL



Risparmio Idrico Dinamico
Water Saving Dynamic



Limitatore di Temperatura
Antiscalding

REMER Rubinetterie S.p.A.

Via Leonardo Da Vinci, 83 - 20062 Cassano d'Adda (MI) - Italy - Tel. +39 0363 364211 - info@remer.eu - www.remer.eu