

# REMER

## RUBINETTERIE

SERIE  
SERIES

CLASS LINE ECO 

CODICE  
CODE

LE42RLT6

### IMMAGINE - IMAGE



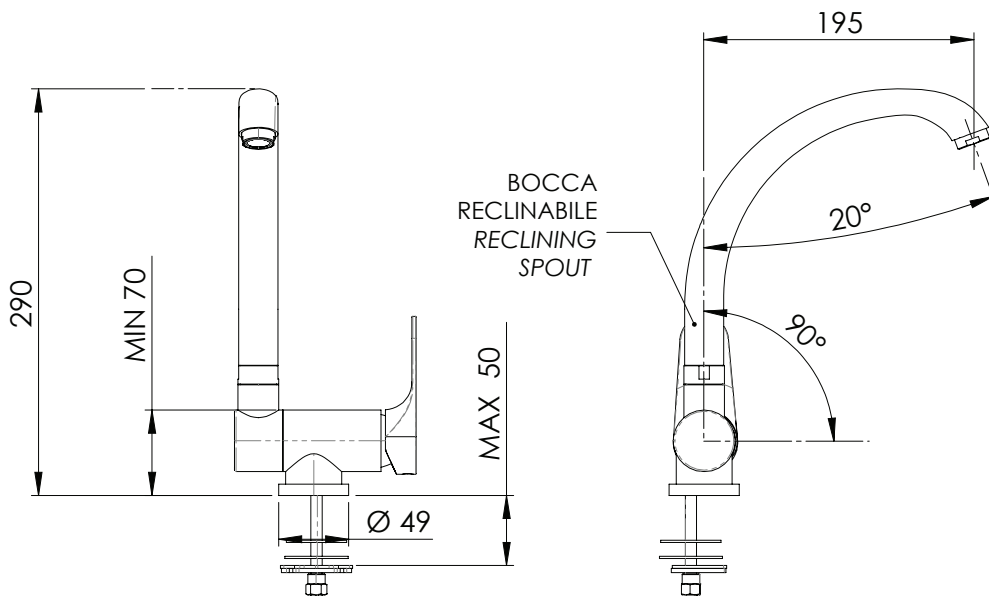
### DESCRIZIONE - DESCRIPTION

Miscelatore monocomando per lavello con bocca alta e abbattibile, modello sotto-finestra. Include cartuccia ENERGY SAVING per il risparmio energetico e limitatore di portata a 6 litri/minuto per il risparmio idrico. Funzioni opzionali disponibili su richiesta: ANTISCALDING per limitare la temperatura massima dell'acqua (opzionale) e WATER SAVING DYNAMIC per un controllo dinamico della portata d'acqua (opzionale).

Single-lever one-hole sink mixer with high and foldable spout, under-window type, including ENERGY SAVING cartridge and 6 liters/minute flow limiter for water saving.

Optional features available on demand: ANTISCALDING to limitate the maximum temperature of water (optional) and WATER SAVING DYNAMIC for a dynamic control of water flow (optional).

### SCHEDA TECNICA - TECHNICAL FEATURES



### FINITURE - FINISHING



CR  
Cromo  
Chrome

### CARATTERISTICHE - FEATURES



Bocca Girevole  
Swivel Spout



Bocca Abbattibile  
Folding Spout



Risparmio Idrico e Energetico  
Water and Energy Saving



Cartuccia Energy Saving  
Energy Saving Cartridge



Risparmio Idrico  
Water Saving

### COMPONENTI - COMPONENTS



Cartuccia R50SC3  
Cartridge R50SC3



Aeratore 83L6  
Aerator 83L6

### OPZIONALI - OPTIONAL



Risparmio Idrico Dinamico  
Water Saving Dynamic



Limitatore di Temperatura  
Antiscalding

REMER Rubinetterie S.p.A.

Via Leonardo Da Vinci, 83 - 20062 Cassano d'Adda (MI) - Italy - Tel. +39 0363 364211 - info@remer.eu - www.remer.eu