

REMER

RUBINETTERIE

SERIE
SERIES

CLASS LINE
ECO
LE72LT6



CODICE
CODE

IMMAGINE - IMAGE



DESCRIZIONE - DESCRIPTION

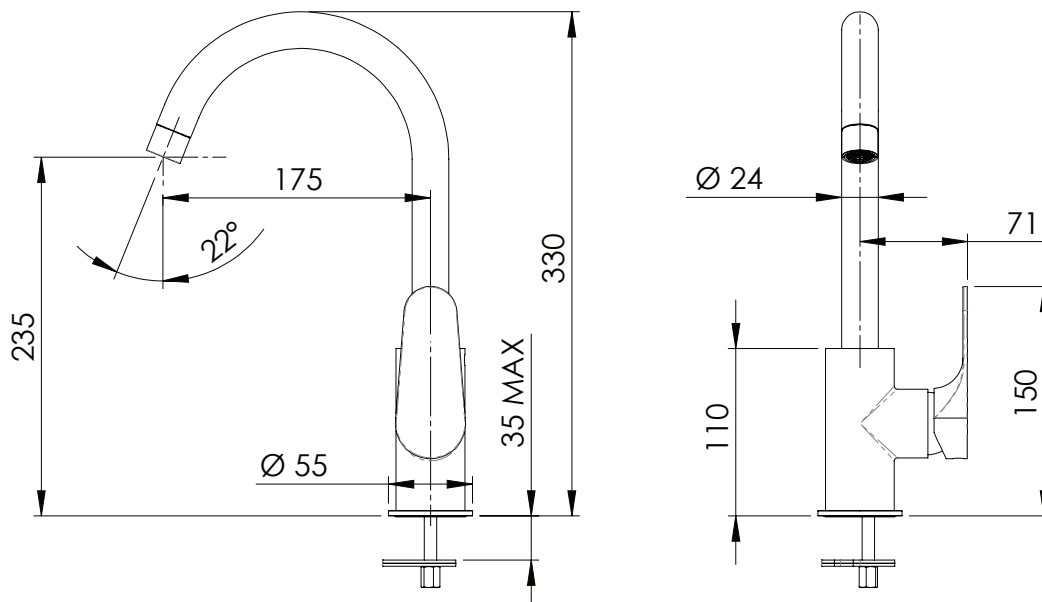
Miscelatore monocomando per livello, con canna alta a "U" girevole, include cartuccia ENERGY SAVING per il risparmio energetico e limitatore di portata a 6 litri/minuto per il risparmio idrico.

Funzioni opzionali disponibili su richiesta: ANTISCALDING per limitare la temperatura massima dell'acqua (opzionale) e WATER SAVING DYNAMIC per un controllo dinamico della portata d'acqua (opzionale).

Single-lever sink mixer 90° high "U" spout. including ENERGY SAVING cartridge and 6 liters/minute flow limiter for water saving.

Optional features available on demand: ANTISCALDING to limitate the maximum temperature of water (optional) and WATER SAVING DYNAMIC for a dynamic control of water flow (optional).

SCHEDA TECNICA - TECHNICAL FEATURES



FINITURE - FINISHING



CARATTERISTICHE - FEATURES



Bocca Girevole
Swivel Spout



Risparmio Idrico e Energetico
Water and Energy Saving

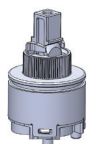


Cartuccia Energy Saving
Energy Saving Cartridge



Risparmio Idrico
Water Saving

COMPONENTI - COMPONENTS



Cartuccia R52SC3
Cartridge R52SC3



Aeratore 81L6
Aerator 81L6

OPZIONALI - OPTIONAL



Risparmio Idrico Dinamico
Water Saving Dynamic



Limitatore di Temperatura
Antiscalding

REMER Rubinetterie S.p.A.

Via Leonardo Da Vinci, 83 - 20062 Cassano d'Adda (MI) - Italy - Tel. +39 0363 364211 - info@remer.eu - www.remer.eu