

REMER

RUBINETTERIE

SERIE
SERIES

COMPONENTI DOCCIA SHOWER COMPONENTS

SS309

CODICE
CODE

IMMAGINE - IMAGE

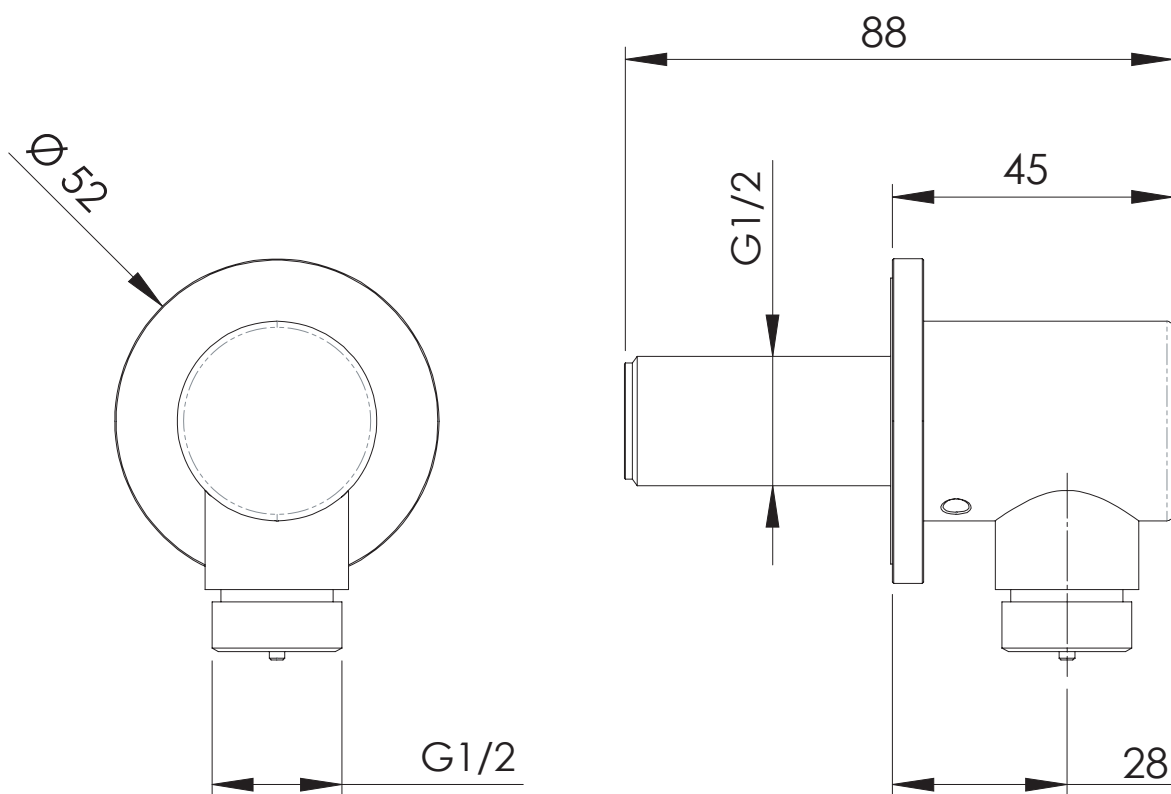


DESCRIZIONE - DESCRIPTION

Attacco presa acqua minimale in acciaio inox.

Stainless steel shower wall connector.

SCHEDA TECNICA - TECHNICAL FEATURES



CARATTERISTICHE - FEATURES



Acciaio INOX
Stainless Steel

REMER Rubinetterie S.p.A.

Via Leonardo Da Vinci, 83 - 20062 Cassano d'Adda (MI) - Italy - Tel. +39 0363 364211 - info@remer.eu - www.remer.eu