

**REMER**  
RUBINETTERIE

SERIE  
SERIES

**SOFFIONI**  
*SHOWER HEADS*  
**SS350SSX**

CODICE  
CODE

IMMAGINE - IMAGE

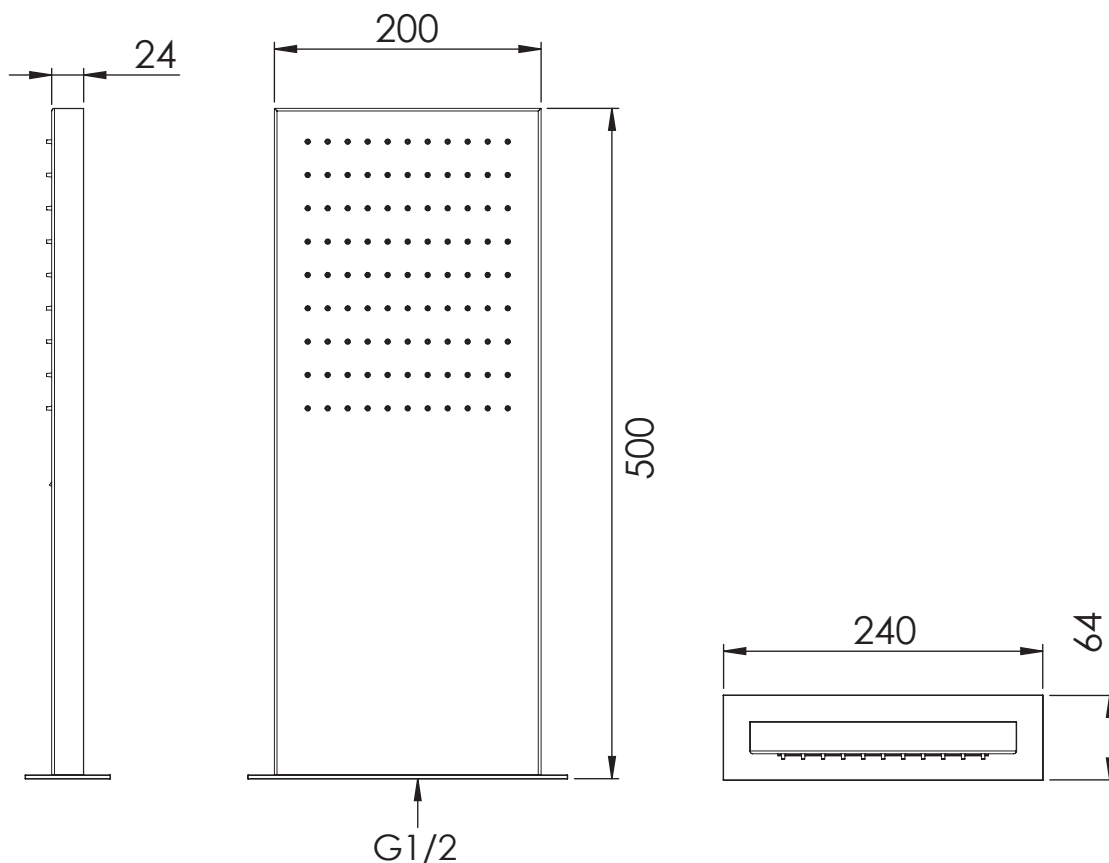


DESCRIZIONE - DESCRIPTION

Soffione doccia anticalcare a parete 50x20 cm,  
in acciaio INOX spazzolato.

Brushed stainless steel wall shower head antilimestone 50x20 cm.

SCHEDA TECNICA - TECHNICAL FEATURES



CARATTERISTICHE - FEATURES



Acciaio INOX  
Stainless Steel



Getto effetto pioggia ad ampia copertura  
Wide coverage rain effect



Con Getti Anticalcare  
With Antilimestone Jets

**REMER Rubinetterie S.p.A.**

Via Leonardo Da Vinci, 83 - 20062 Cassano d'Adda (MI) - Italy - Tel. +39 0363 364211 - info@remer.eu - www.remer.eu