

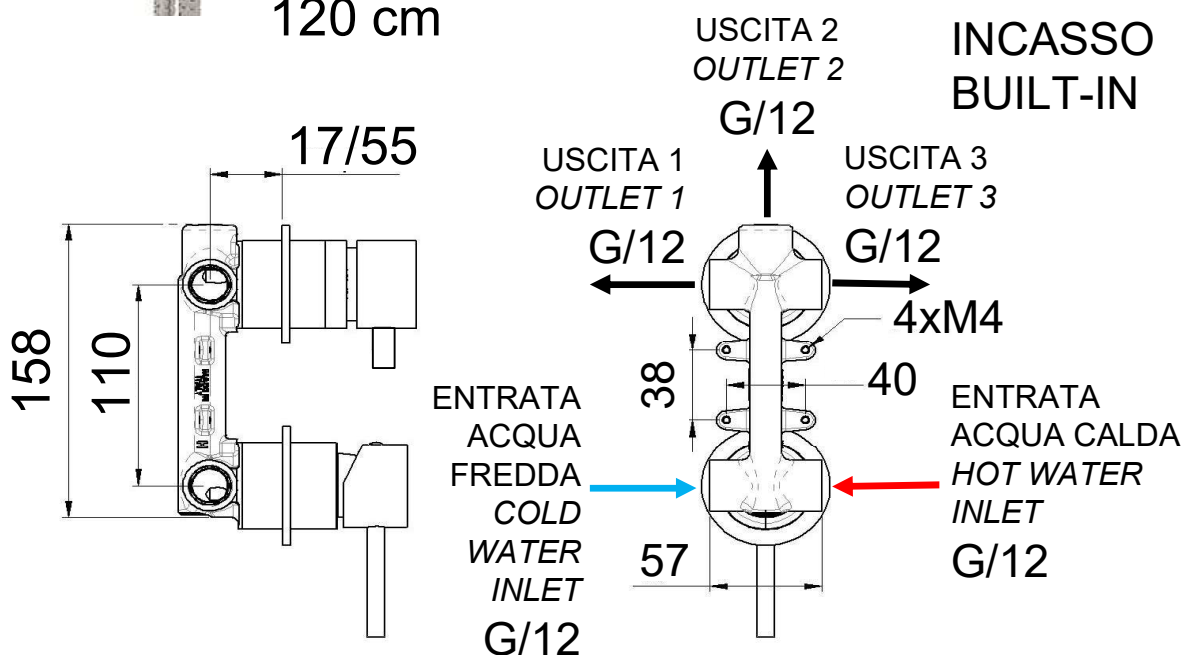
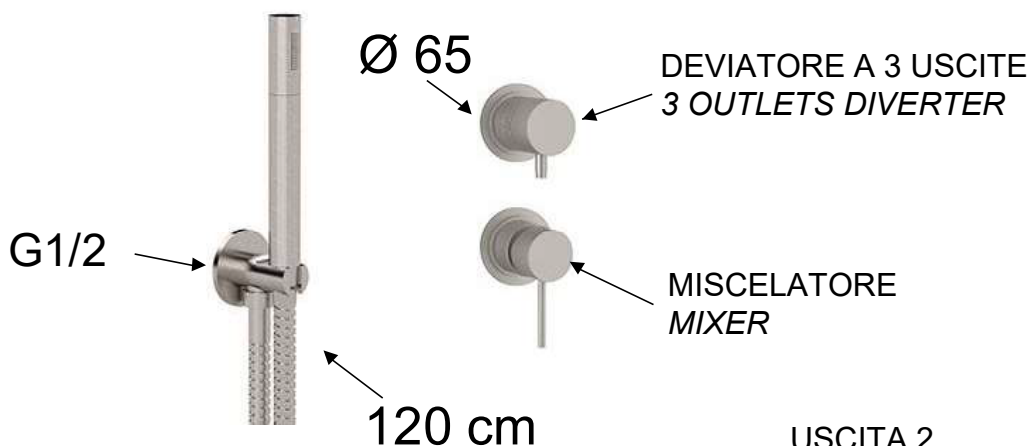


SCHEDA TECNICA

TECHNICAL FEATURES

ART. COD.

SS X 93 P S02 MMCA



MATERIALI / MATERIALS

ACCIAIO INOX / STAINLESS STEEL

OTTONE / BRASS

Via Leonardo da Vinci 83 - 20062 Cassano d'Adda (MI) Italy - Tel. +39-0363 364211

info@remer.eu www.remer.eu