

REMER

RUBINETTERIE

SERIE
SERIES

COLONNE DOCCIA

SHOWER COLUMNS

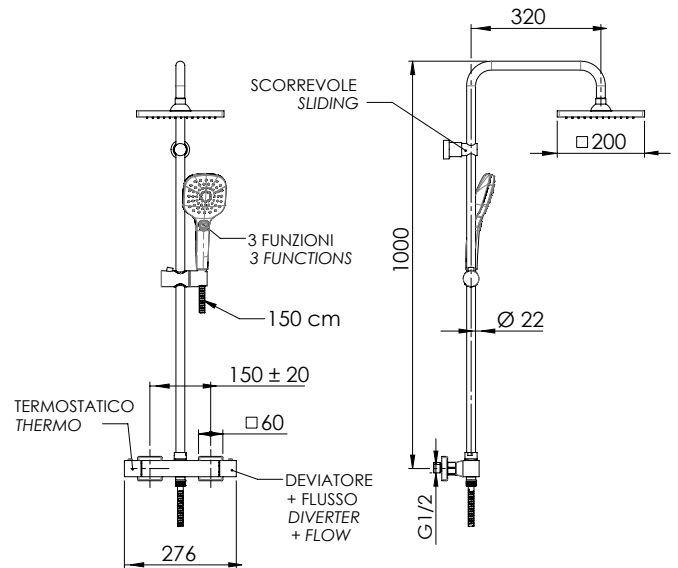
ST32X8CPSD20

CODICE
CODE

IMMAGINE - IMAGE



SCHEMA TECNICA - TECHNICAL FEATURES



DESCRIZIONE - DESCRIPTION

Set doccia composto da: miscelatore termostatico esterno quadrato con deviatore incorporato (ST32); soffione quadrato 20X20 cm in abs cromato, con getti in silicone anticalcare (356SD20X); colonna doccia con fissaggio superiore regolabile in altezza, con flessibile 150 cm (330X); doccetta in abs cromato, 3 funzioni con pulsante per il cambio getto (318CP).

Shower set including: square exposed thermostatic mixer with integrated diverter (ST32); square shower head 20X20 cm in c.p. abs, with anti-limescale silicone jets (356SD20X); shower column with height-adjustable top fixing, 150 cm flexible hose (330X); 3-function handshower in c.p. abs with button for jet change (318CP).

CARATTERISTICHE - FEATURES



2 Vie
2 Ways



Getto effetto pioggia ad ampia copertura
Wide coverage rain effect



Getto vigoroso effetto pioggia
Vigorous rain effect jet



Flessibile Lungo 150 cm
Flexible Length 150 cm



Getto vigoroso concentrato e getto esterno
Concentrated vigorous jet and external jet



Termostatico
Thermostatic



Con Getti Anticalcare
With Antilimescale Jets



Massaggio con getto vigoroso concentrato
Massage with vigorous concentrated jet



Perfect Tune
Perfect Tune

COMPONENTI - COMPONENTS



Cartuccia H50
Cartridge H50



Cartuccia E50P
Cartridge E50P

FINITURE - FINISHING



CR
Cromo
Chrome

REMER Rubinetterie S.p.A.

Via Leonardo Da Vinci, 83 - 20062 Cassano d'Adda (MI) - Italy - Tel. +39 0363 364211 - info@remer.eu - www.remer.eu