

# REMER

## RUBINETTERIE

SERIE  
SERIES

CLASS LINE ECO 

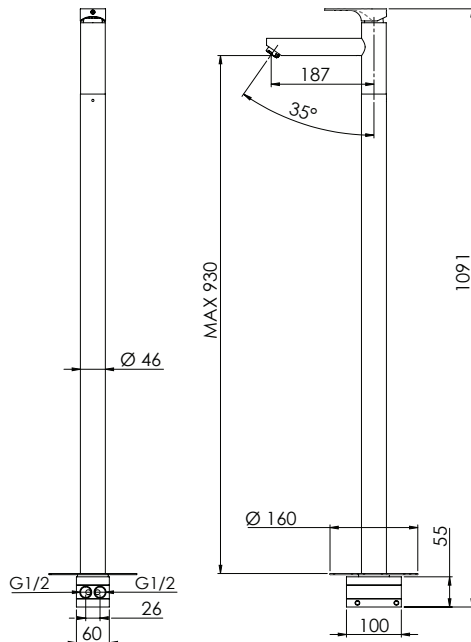
CODICE  
CODE

LE18LT6

### IMMAGINE - IMAGE



### SCHEMA TECNICA - TECHNICAL FEATURES



### DESCRIZIONE - DESCRIPTION

Miscelatore monocomando lavabo da terra altezza bocca cm 95, con scarico click-clack con troppo pieno, include cartuccia ENERGY SAVING per il risparmio energetico e limitatore di portata a 6 litri/minuto per il risparmio idrico.

Funzioni opzionali disponibili su richiesta: ANTISCALDING per limitare la temperatura massima dell'acqua (opzionale) e WATER SAVING DYNAMIC per un controllo dinamico della portata d'acqua (opzionale).

Single-lever mixer for floor mounting spout height cm 95, with click-clack waste with overflow, including ENERGY SAVING cartridge and 6 liters/minute flow limiter for water saving.

Optional features available on demand: ANTISCALDING to limitate the maximum temperature of water (optional) and WATER SAVING DYNAMIC for a dynamic control of water flow (optional).

### CARATTERISTICHE - FEATURES



Con Click-Clack con Troppo Pieno  
With Click-Clak with Overflow



Risparmio Idrico e Energetico  
Water and Energy Saving



Perfect Tune  
Perfect Tune



Cartuccia Energy Saving  
Energy Saving Cartridge



Risparmio Idrico  
Water Saving

### OPZIONALI - OPTIONAL



Risparmio Idrico Dinamico  
Water Saving Dynamic



Limitatore di Temperatura  
Antiscalding

### COMPONENTI - COMPONENTS



Cartuccia R50SC3  
Cartridge R50SC3



Aeratore 83L6  
Aerator 83L6

### FINITURE - FINISHING



CR  
Cromo  
Chrome

REMER Rubinetterie S.p.A.

Via Leonardo Da Vinci, 83 - 20062 Cassano d'Adda (MI) - Italy - Tel. +39 0363 364211 - info@remer.eu - www.remer.eu

# REMER

---

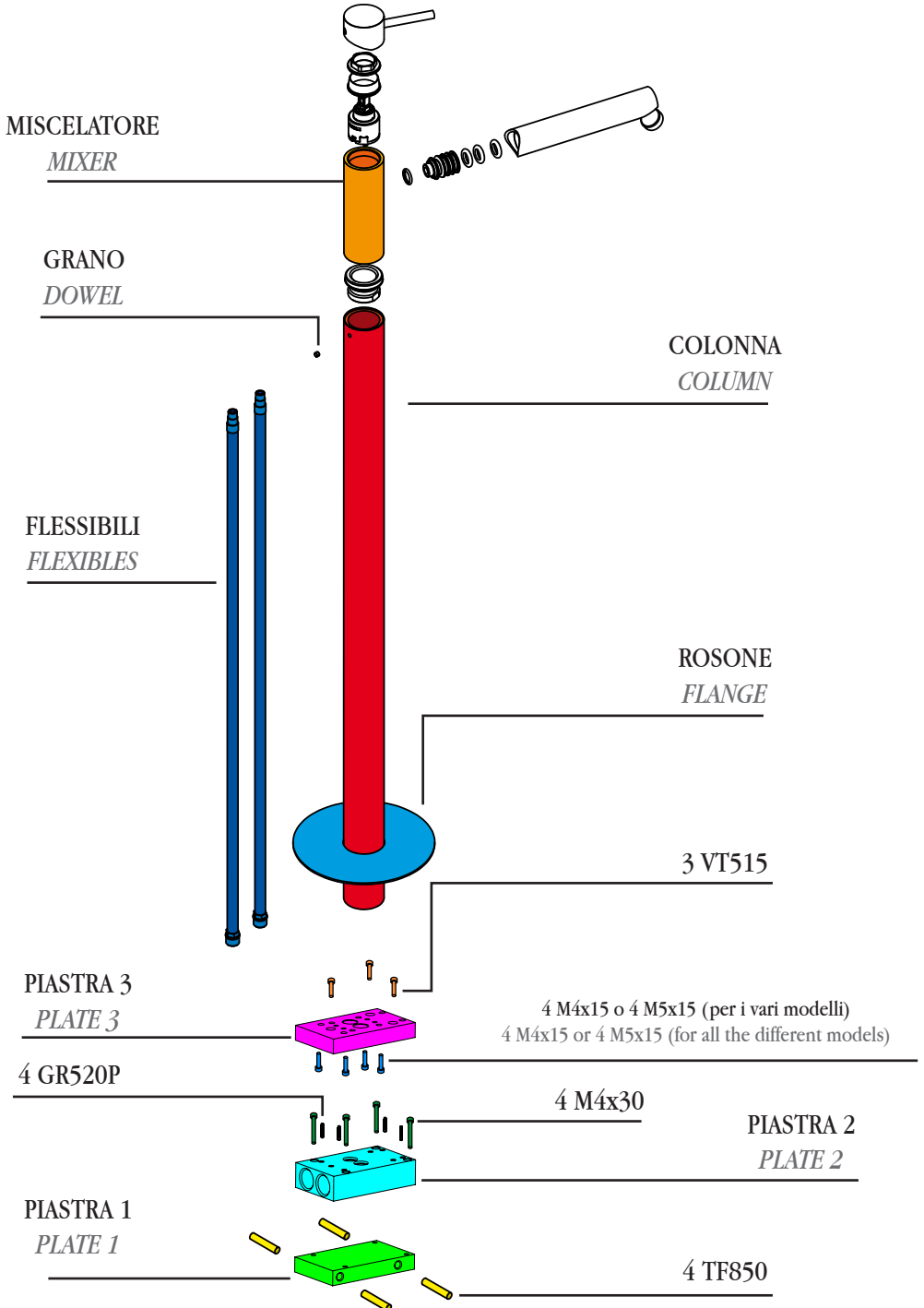
## RUBINETTERIE

**MISCELATORI FREESTANDING**  
*FLOOR MOUNTING MIXERS*

*Istruzioni di montaggio*  
*Installation instructions*

**Remer Rubinetterie S.p.A.**  
20062 Via Leonardo da Vinci, 83 - Cassano d'Adda (MI) Italy  
Tel. +39 0363 364211 - e-mail: [info@remer.eu](mailto:info@remer.eu)  
[www.remer.eu](http://www.remer.eu)

ESEMPIO *DRAWING EXAMPLE*



1)

A) Predisporre nel pavimento un alloggiamento profondo 65 mm per la PIASTRA 1.

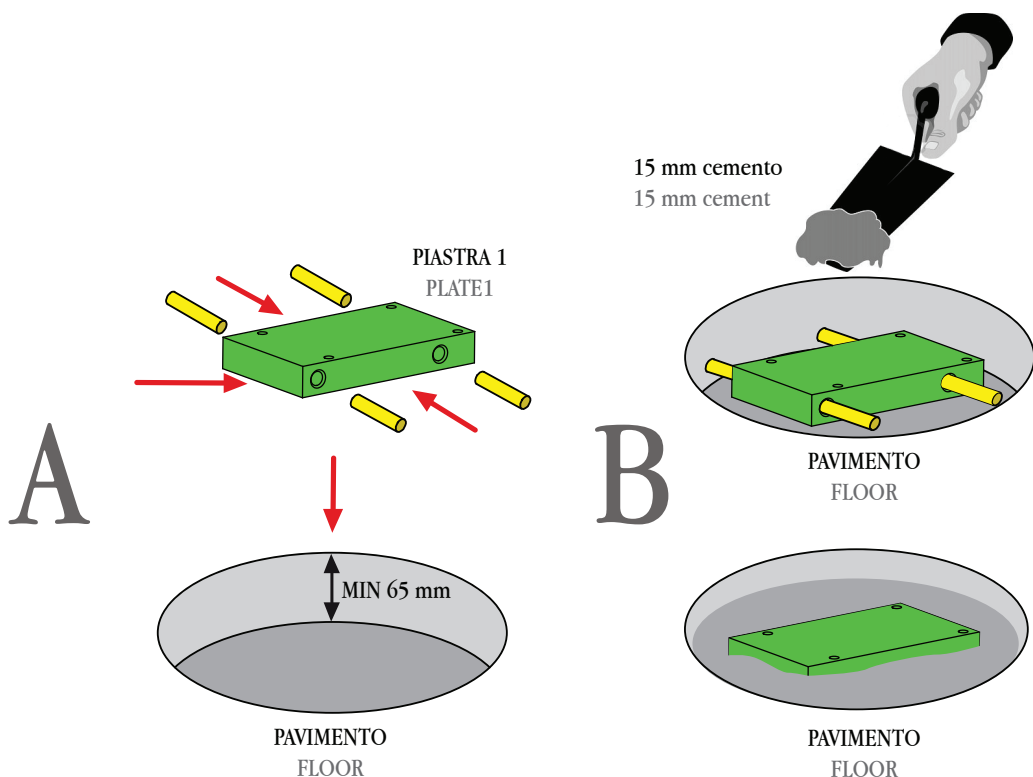
Avvitare le 4 viti TF850 alla PIASTRA 1.

B) Cementare la PIASTRA 1 nel pavimento.

*A) Set a deep housing into the floor for PLATE 1, minimum depth 65 mm.*

*Tighten the 4 screws to PLATE 1.*

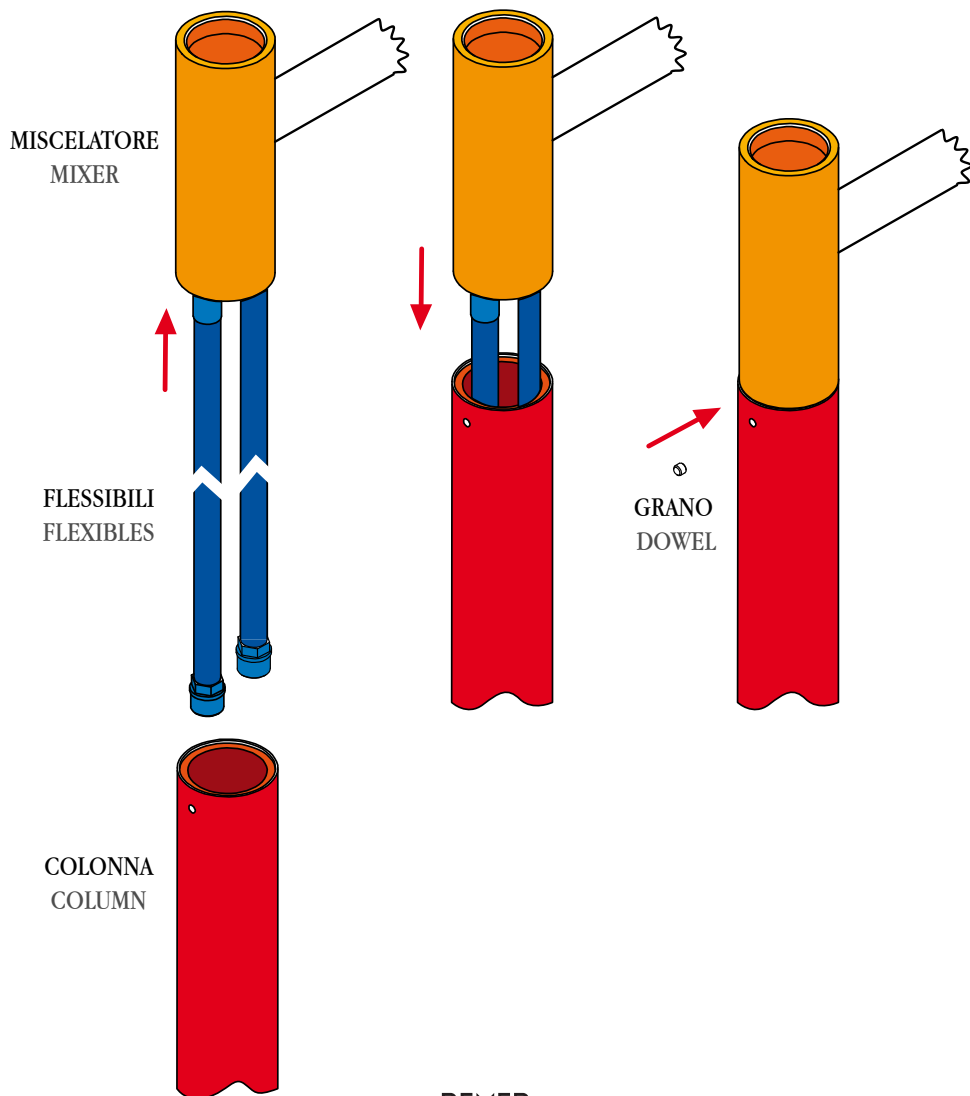
*B) Cement PLATE 1 into the floor.*



2)

Avvitare i 2 flessibili agli attacchi del miscelatore, infilarli nella colonna e poi fissare il miscelatore alla colonna con i grani.

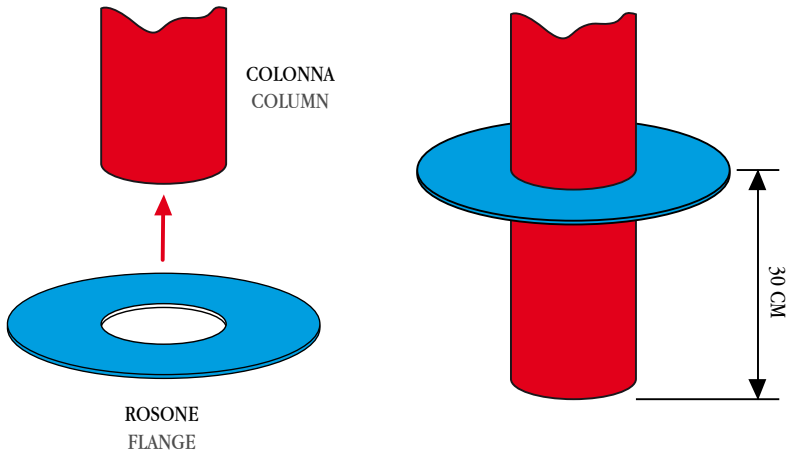
*Screw the two flexible hoses to the mixer connections, insert them into the column and then fix the mixer to the column with the dowels.*



3)

Infilare il rosone per 30 cm sulla colonna dopo averla lubrificata leggermente per evitare di danneggiare la cromatura.

*Slightly lubricate the column to prevent damage to chrome plating and then slide the flange on the column itself along 30 cm.*



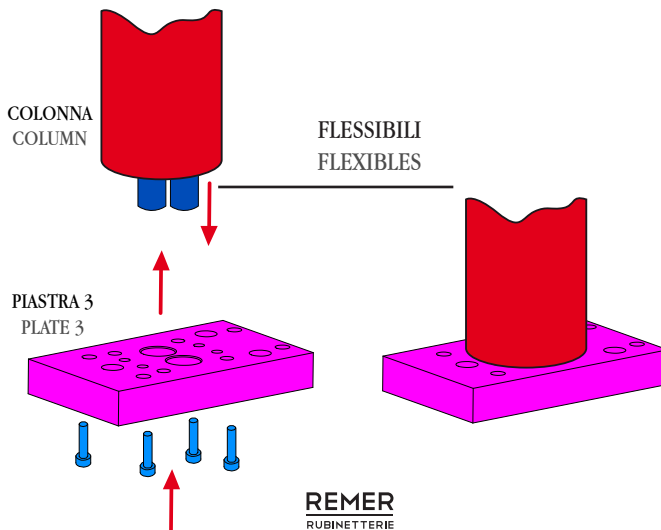
4)

Avvitare i flessibili nella PIASTRA 3 (sigillare con teflon).

Avvitare la PIASTRA 3 alla colonna con le 4 viti M4x15 (M5x15 versione quadrata).

*Screw the flexible hoses into PLATE 3 (seal with PTFE tape).*

*Screw PLATE 3 to the column with four M4x15 screws (M5x15 square type).*

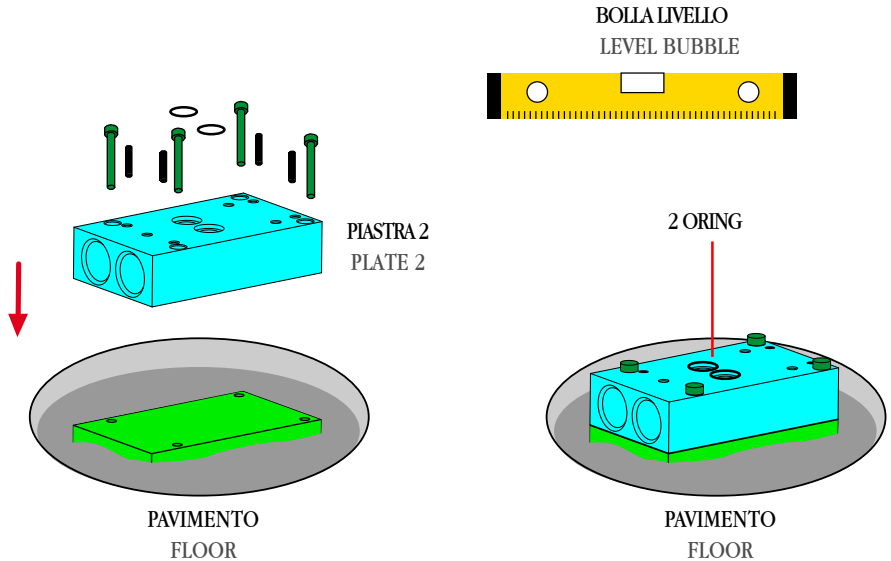


5)

Fissare la PIASTRA 2 alla PIASTRA 1 con le 4 viti M4x30.  
Per regolare la planarità agire sui 4 grani GR520P  
e poi stringere le viti.

*Fix PLATE 2 to PLATE 1 with four M4x30 screws.*

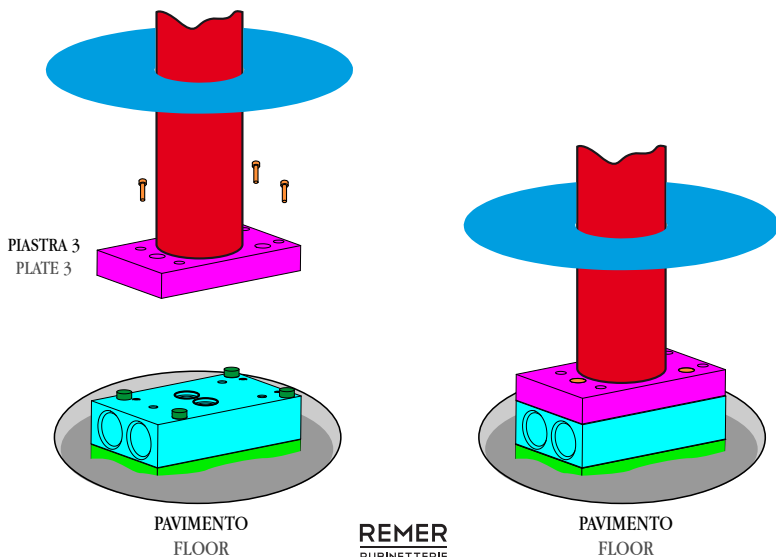
*To adjust levelness, act on four GR520P dowels and then tighten the screws.*



6)

Avvitare la PIASTRA 3 alla PIASTRA 2 con le 3 viti VT515.

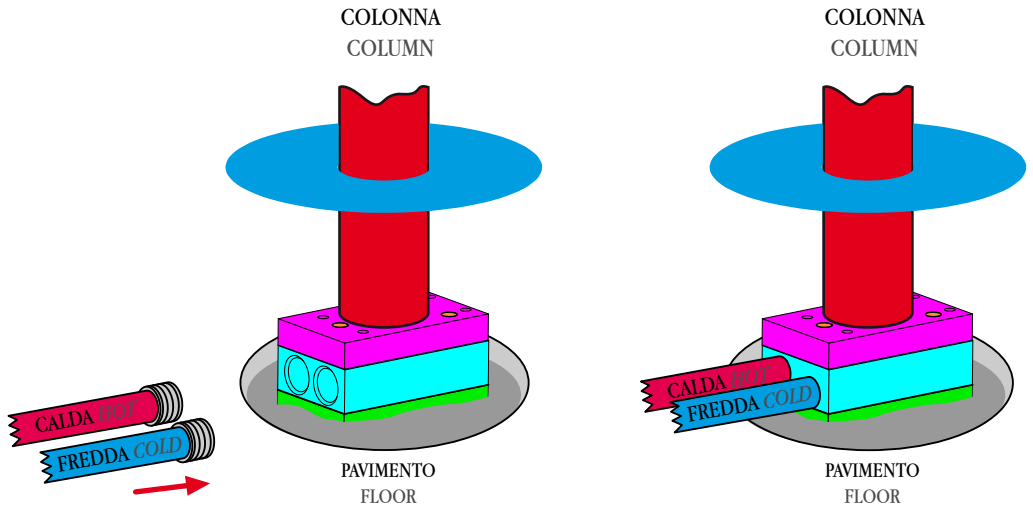
*Screw PLATE 3 to PLATE 2 with three VT515 screws.*



7)

Collegare i 2 flessibili per acqua fredda e calda alla PIASTRA 2.

*Connect the two cold and hot water flexible hoses to PLATE 2.*



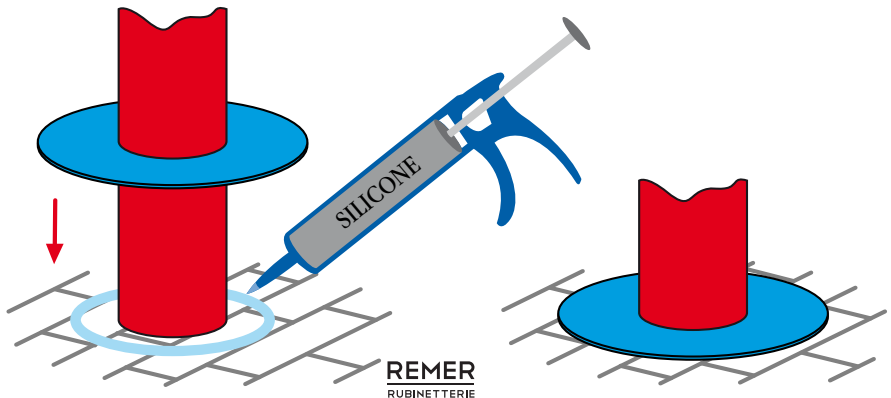
8)

Verificare che tutte le connessioni non presentino perdite e, dopo il collaudo generale, abbassare il rosone fino al pavimento.

Tra il rosone ed il pavimento creare un cordone di silicone per sigillare.

*Check all connections for any leak and, after the general testing, slide the flange down to the floor.*

*Between the flange and the floor, create a silicone sealing layer.*





**REMER**  

---

**RUBINETTERIE**

**Remer Rubinetterie S.p.A.**

20062 Via Leonardo da Vinci, 83 - Cassano d'Adda (MI) Italy

Tel. +39 0363 364211 - e-mail: [info@remer.eu](mailto:info@remer.eu)

[www.remer.eu](http://www.remer.eu)