

# REMER

## RUBINETTERIE

SERIE  
SERIES

# CLASS LINE



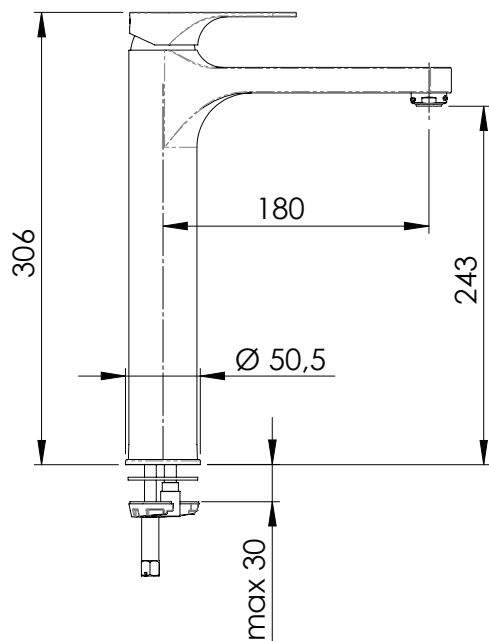
CODICE  
CODE

# LE10LXLLT6

### IMMAGINE - IMAGE



### SCHEMA TECNICA - TECHNICAL FEATURES



### DESCRIZIONE - DESCRIPTION

Miscelatore monocomando lavabo alto XL con scarico click-clack con troppopieno, include cartuccia ENERGY SAVING per il risparmio energetico e limitatore di portata a 6 litri/minuto per il risparmio idrico.

Funzioni opzionali disponibili su richiesta: ANTISCALDING per limitare la temperatura massima dell'acqua (opzionale) e WATER SAVING DYNAMIC per un controllo dinamico della portata d'acqua (opzionale).

XL high basin mixer with click-clack waste and overflow, including ENERGY SAVING cartridge and 6 liters/minute flow limiter for water saving.

Optional features available on demand: ANTISCALDING to limitate the maximum temperature of water (optional) and WATER SAVING DYNAMIC for a dynamic control of water flow (optional).

### CARATTERISTICHE - FEATURES



Disponibile in Finitura  
Available in Finishing



Risparmio Idrico e Energetico  
Water and Energy Saving



Perfect Tune  
Perfect Tune



Cartuccia Energy Saving  
Energy Saving Cartridge



Con Click-Clack  
con Troppo Pieno  
With Click-Clak  
with Overflow



Risparmio Idrico  
Water Saving

### OPZIONALI - OPTIONAL



Risparmio Idrico Dinamico  
Water Saving Dynamic



Limitatore di Temperatura  
Antiscalding

### COMPONENTI - COMPONENTS



Cartuccia R50SC3  
Cartridge R50SC3



Aeratore 83L6  
Aerator 83L6

### FINITURE - FINISHING



NO  
Nero Opaco  
Matt Black



BO  
Bianco Opaco  
Matt White



NP  
Nichel Spazzolato  
Brushed Nickel



CR  
Cromo  
Chrome

REMER Rubinetterie S.p.A.

Via Leonardo Da Vinci, 83 - 20062 Cassano d'Adda (MI) - Italy - Tel. +39 0363 364211 - info@remer.eu - www.remer.eu

# REMER

## RUBINETTERIE

SERIE  
SERIES

CLASS LINE



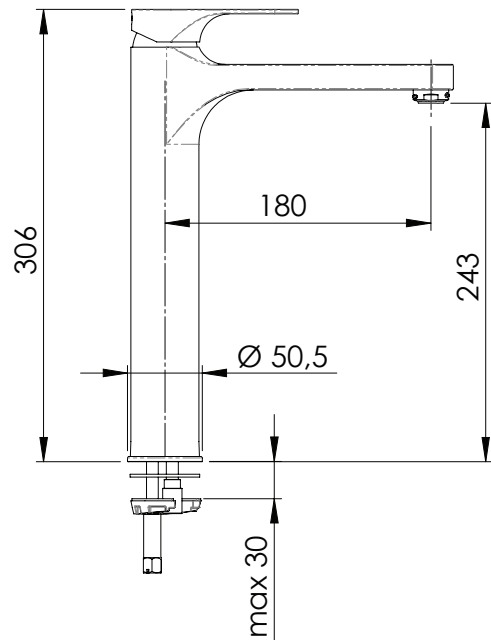
CODICE  
CODE

LE11LXLLT6

### IMMAGINE - IMAGE



### SCHEMA TECNICA - TECHNICAL FEATURES



### DESCRIZIONE - DESCRIPTION

Miscelatore monocomando lavabo alto XL senza scarico, include cartuccia ENERGY SAVING per il risparmio energetico e limitatore di portata a 6 litri/minuto per il risparmio idrico.

Funzioni opzionali disponibili su richiesta: ANTISCALDING per limitare la temperatura massima dell'acqua (opzionale) e WATER SAVING DYNAMIC per un controllo dinamico della portata d'acqua (opzionale).

XL high basin mixer without waste, including ENERGY SAVING cartridge and 6 liters/minute flow limiter for water saving.

Optional features available on demand: ANTISCALDING to limitate the maximum temperature of water (optional) and WATER SAVING DYNAMIC for a dynamic control of water flow (optional).

### CARATTERISTICHE - FEATURES



Disponibile in Finitura  
Available in Finishing



Risparmio Idrico e Energetico  
Water and Energy Saving



Perfect Tune  
Perfect Tune



Cartuccia Energy Saving  
Energy Saving Cartridge



Senza Scarico  
Without Waste



Risparmio Idrico  
Water Saving

### OPZIONALI - OPTIONAL



Risparmio Idrico Dinamico  
Water Saving Dynamic



Limitatore di Temperatura  
Antiscalding

### COMPONENTI - COMPONENTS



Cartuccia R50SC3  
Cartridge R50SC3



Aeratore 83L6  
Aerator 83L6

### FINITURE - FINISHING



NO  
Nero Opaco  
Matt Black



BO  
Bianco Opaco  
Matt White



NP  
Nichel Spazzolato  
Brushed Nickel



CR  
Cromo  
Chrome

REMER Rubinetterie S.p.A.

Via Leonardo Da Vinci, 83 - 20062 Cassano d'Adda (MI) - Italy - Tel. +39 0363 364211 - info@remer.eu - www.remer.eu