

REMER

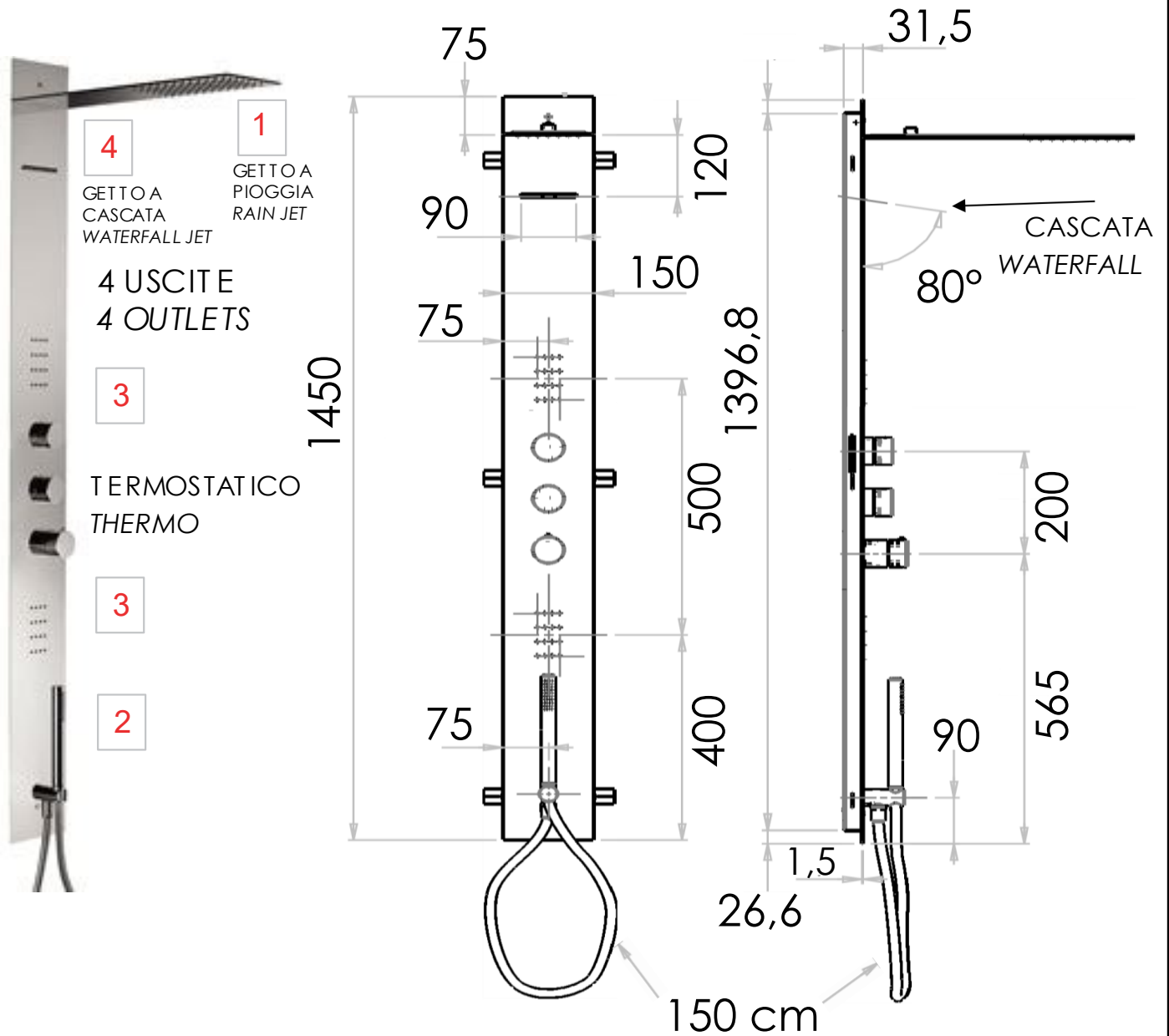
RUBINETTERIE

SCHEDA TECNICA

TECHNICAL FEATURES

ART. COD.

330QIT15JC



MATERIALI / MATERIALS

AISI 304 / ABS / PVC

Via Leonardo da Vinci 83 - 20062 Cassano d'Adda (MI) Italy - Tel. +39-0363 364211

info@remer.eu

www.remer.eu

REMER

RUBINETTERIE

PANNELLI DOCCIA AD INCASSO

BUILT-IN SHOWER PANELS

art. 330 QI15 J / 330 QIT15 J / 330 QIT15 JC

IT | Istruzioni di montaggio
EN | *Assembly instructions*

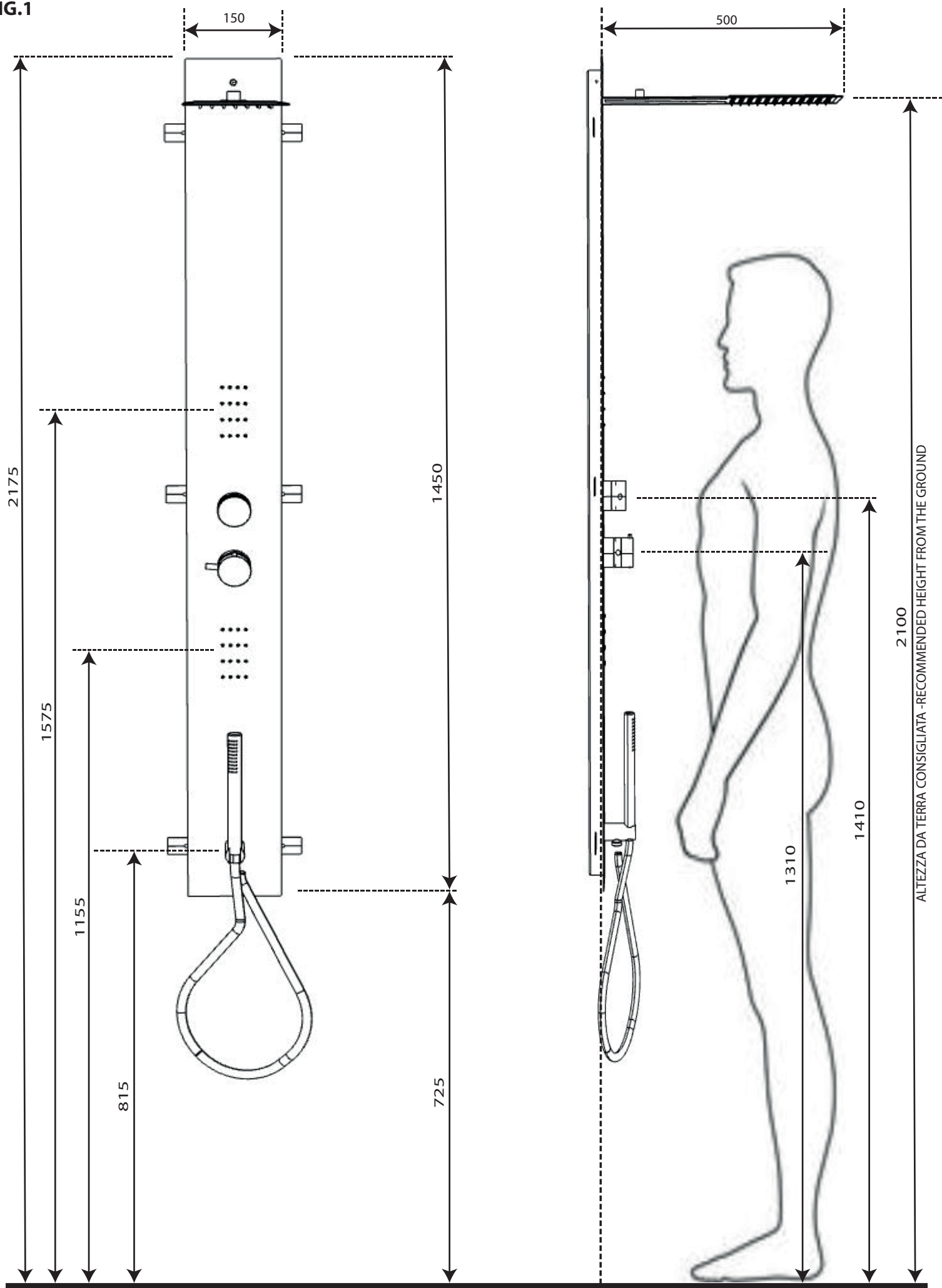
Remer Rubinetterie S.p.A.

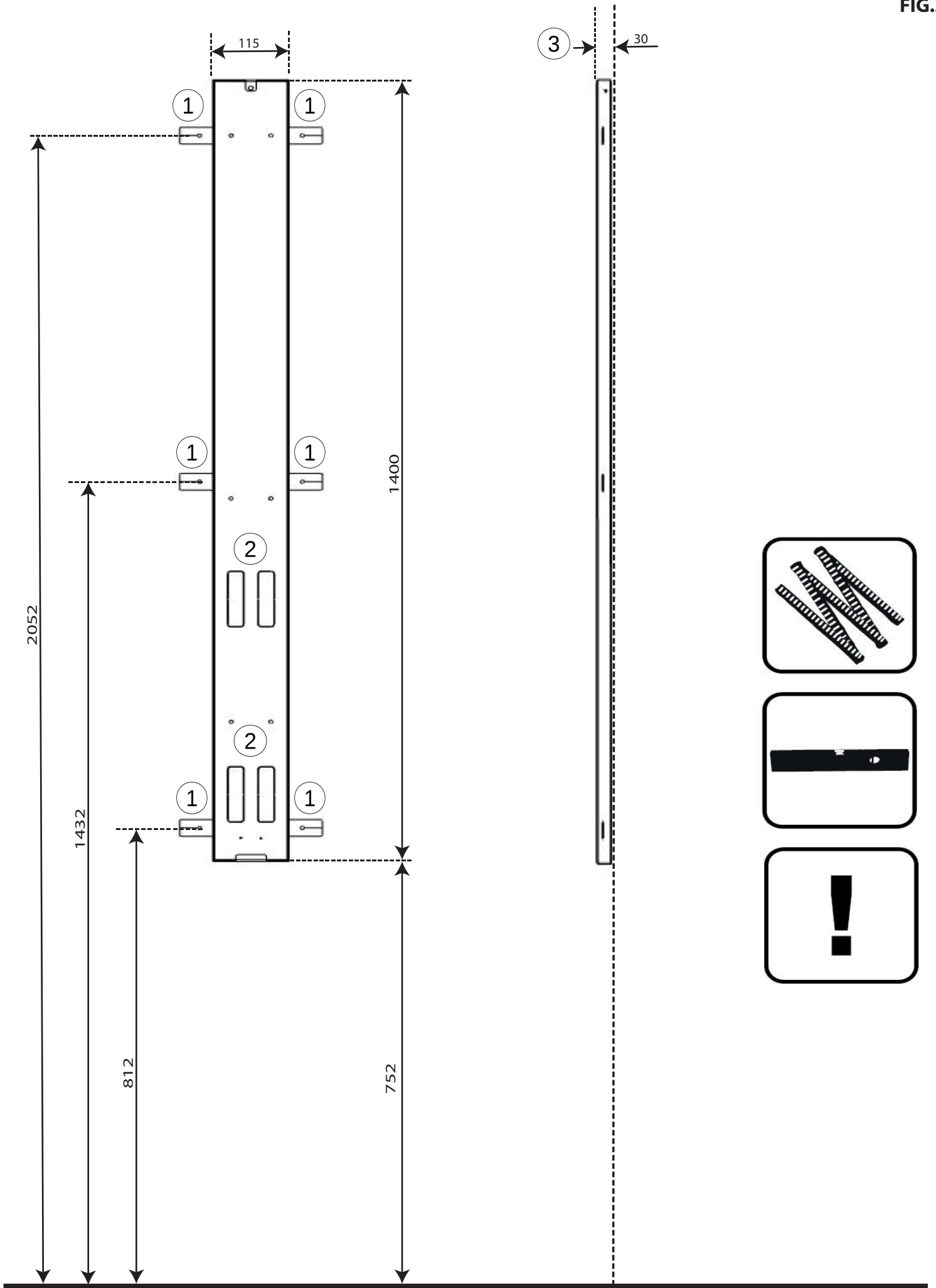
20062 Via Leonardo da Vinci, 83 - Cassano d'Adda (MI) Italy

Tel. +39 0363 364211 - e-mail: info@remer.eu

www.remer.eu

FIG.1





ITA - La vostra nuova colonna doccia è realizzata in acciaio inossidabile, un materiale igienico che non rilascia nell'acqua tracce di cromo o zinco. L'impianto idraulico deve essere collaudato e risciacquato secondo le norme vigenti prima del collegamento di ogni prodotto.

Installare sempre la guarnizione filtro (fornita in dotazione) tra i flessibili e l'impianto idraulico.

Si consiglia inoltre un sistema filtrante a monte dell'impianto per evitare impurità che potrebbero danneggiare irreparabilmente il prodotto.

Questa colonna doccia va installata con una pressione massima del flusso proveniente dalla rete idrica di 2,5 bar.

La rubinetteria ed il soffione della vostra nuova colonna doccia possono essere danneggiati dal "colpo d'ariete", che si manifesta quando il flusso d'acqua all'interno di una condotta chiusa subisce un'accelerazione od un blocco repentino.

ATTENZIONE : Lo scatolato (Fig. 2) deve essere incassato nel muro ad una profondità di 30 mm (3) rispetto al piano piastrella.

Le quote indicate in Fig.2 si riferiscono ad un'altezza da terra consigliata per avere il soffione a 2100 mm.

Le asole pretagliate (2) indicano le posizioni consigliate per il posizionamento dei tubi da G1/2" necessari per l'adduzione delle acque alla colonna doccia.

Per una corretta installazione della parte incasso (Fig.2) utilizzare per il fissaggio dello scatolato le alette (1).

EN - Your shower column is made of stainless steel, a hygienic material that does not release in the water traces of chromium or zinc. Plumbing system must be inspected and rinsed before the connection of each product. Always install the filter gasket (supplied) between the shower hose and plumbing system. We also recommend a filter system upstream of the system to avoid impurities that could irreparably damage the product. This shower column must be installed with a maximum pressure of 2.5 BAR. The faucets and the showerhead of your new shower column can be damaged by "water hammer" effect, which occurs when the flow of water inside of a pipe or a closed lock accelerates abruptly.

WARNING: the recessed part (Fig.2) must be fully concealed inside the wall to a depth of 30 mm. It must be flush with the tiles.

The indicated dimensions in Fig.2 refer to the recommended height from the ground of 2100 mm for the showerhead.

The precut slots (2) indicate the recommended positions for the positioning of the pipes G 1/2" necessary for the adduction hot and cold water to the shower column. For a correct installation of the concealed part (Fig.2) used for fastening the fins (1).

FIG.3

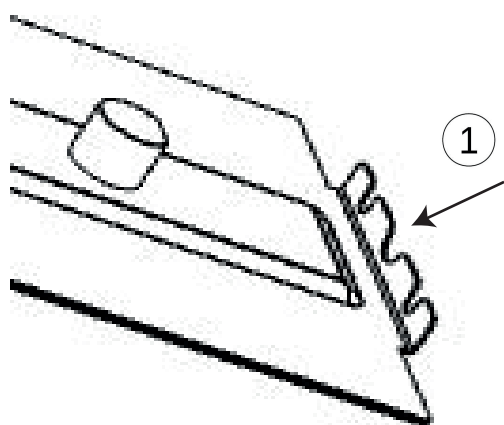


FIG.4

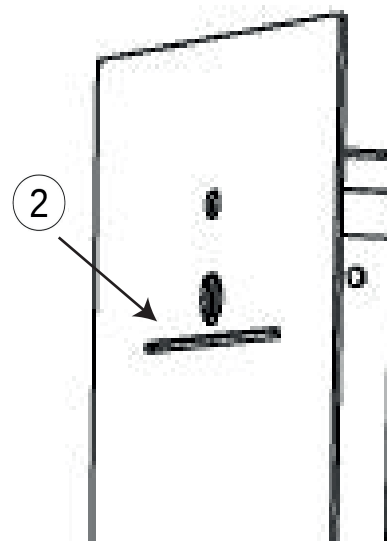
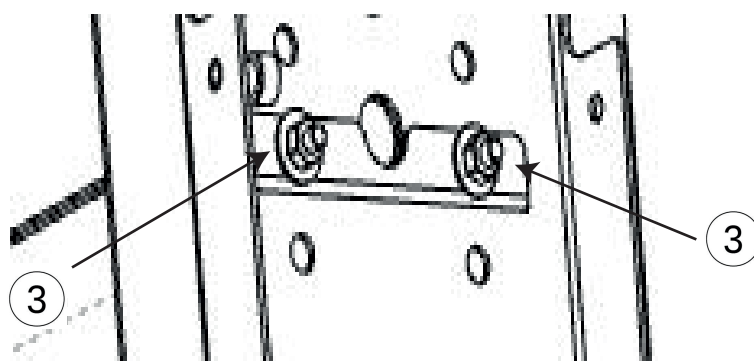


FIG.5



ITA - Prima di installare la parte estetica provvedere all'assemblaggio del soffione. Questa operazione deve essere fatta posizionandosi su un piano regolare e pulito.

Inserire la parte piegata a 90° del soffione (1) (Fig.3) nella fessura (2) (Fig.4) della parte estetica/esterna della colonna facendo molta attenzione a non rigarla mantenendo il soffione quasi in posizione verticale. Una volta inserita la parte, mantenendo sempre il contatto tra le due parti, abbassare la parte anteriore del soffione fino a portarlo in appoggio ottenendo visivamente la posizione di utilizzo.

Sempre lasciando le due parti a contatto tra loro andiamo a fissare, lavorando all'interno della parte estetica, il soffione utilizzando le due rondelle ed i due dadi (3) (Fig.5) in dotazione.

EN - Before installing the aesthetic part, must be assemble the showerhead. Place it on a regular and clean surface. Insert the 90° bending part of the showerhead (1) (Fig.3) into the slot (2) (Fig.4) of the aesthetic/external part of the column. Take care not to scratch it, keep the showerhead almost vertically.

Once inserted the part, always maintainig contact between the two parts, lower the front part of the showerhead and bring it to the position of use.

Always leaving the two sides in contact with each other, setting (working within the aesthetic part) the showerhead with the two washers and the two nuts (3) (Fig.5) provided.

ITA - Agganciare la parte esterna della colonna doccia (Fig.6) facendo attenzione di centrarla rispetto alla parte incassata (Fig.7) per fare in modo che la linguetta (2) (Fig.7) si inserisca nell'asola (1) (Fig.6).

Successivamente assicuratevi di agganciare il cavo di sicurezza/ispezione (3) (Fig.8) alle due estremità.

A questo punto eseguire gli allacciamenti all'impianto idraulico inserendo le apposite guarnizioni a filtro (in dotazione).

Spingere delicatamente la parte estetica della colonna doccia (4) (Fig.8) verso la parte incasso fino al suo totale inserimento. Con una chiave a brugola da 2 mm avvitare le due viti di bloccaggio (Fig.9) in dotazione, alle estremità della colonna stessa.

FIG.6

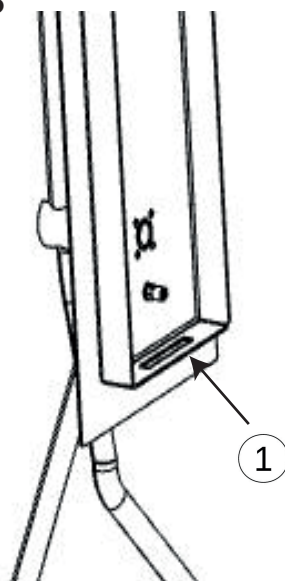


FIG.7

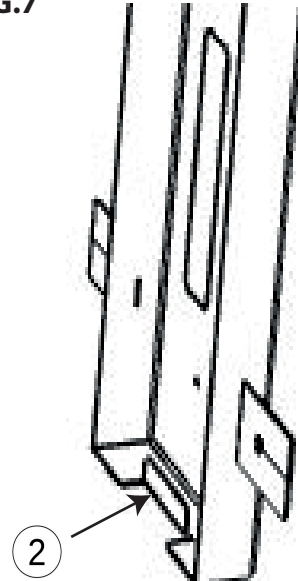
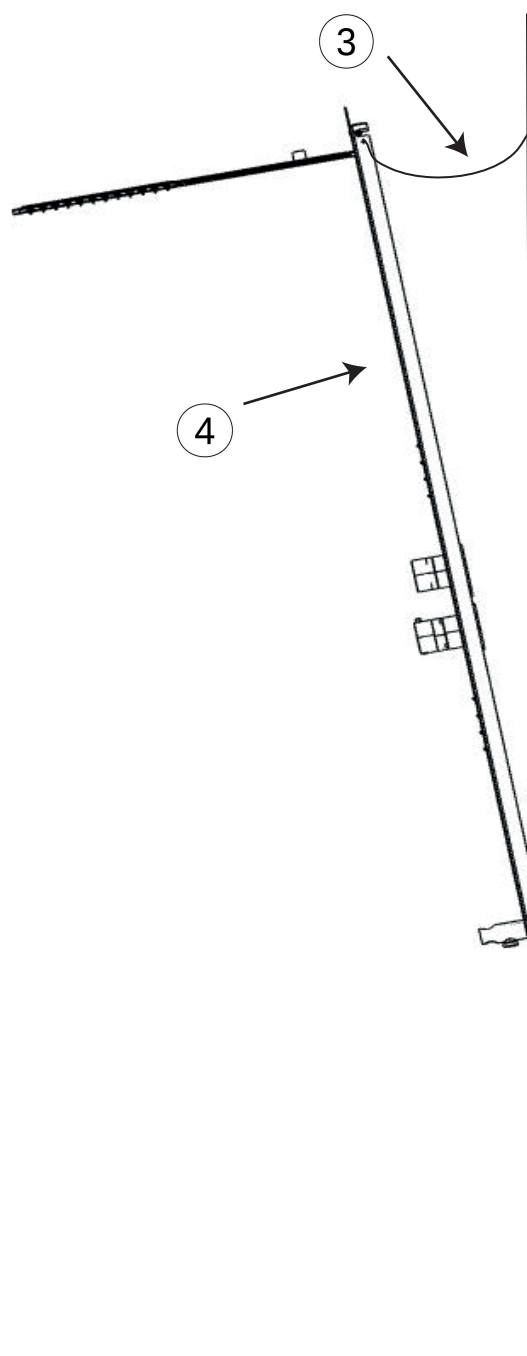


FIG.8



EN - Hook the external part of the shower column (Fig.6) to the recessed part (Fig.7), make sure that the tab (2) (Fig.7) joins in the slot (1) (Fig.6).

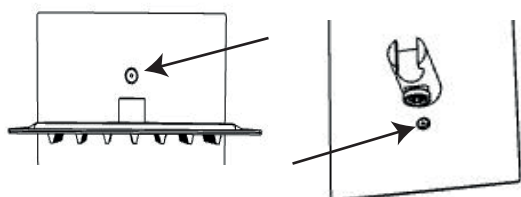
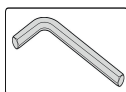
Be sure to hitch the safety/inspection cable (3) (Fig.8) at both ends.

Make the connections to the hydraulic system, having inserted the filter gaskets (supplied).

Gently push the aesthetic part of the shower column (4) (Fig.8) toward the recessed part to its total insertion.

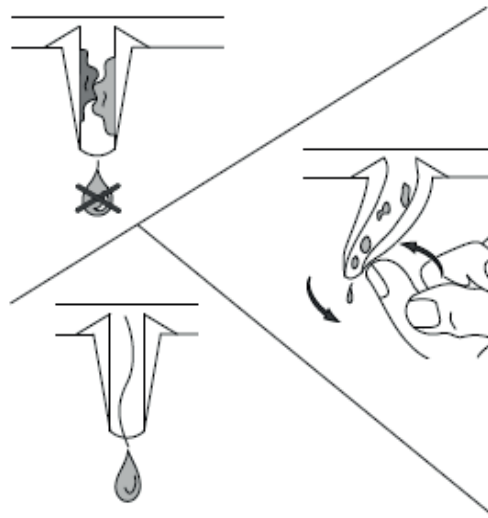
With a 2 mm allen key (supplied) tighten the two locking screws (Fig.9) provided, at the ends of the column itself.

FIG.9



ITA - ATTENZIONE:

Il vostro soffione è dotato di tettarelle di erogazione in silicone che durante il normale utilizzo potrebbero ostruirsi; per una corretta pulizia è sufficiente agire sulla singola tettarella ostruita effettuando con il dito piccoli movimenti rotatori atti a liberarla da ogni impurità. Eseguire questa manovra regolarmente (IN CASO DI UTILIZZO FREQUENTE ALMENO UNA VOLTA AL MESE) per mantenere sempre efficiente il soffione.



EN - ATTENTION :

Your shower head is equipped with silicone nozzles during normal use they may become clogged: for a proper cleaning is sufficient to act on the single obstructed nozzle by performing with small finger rotations acts to rid it of all impurities. In the case of constant use in the shower, we recommend a thorough cleaning monthly.

REMER

RUBINETTERIE

Remer Rubinetterie S.p.A.

20062 Via Leonardo da Vinci, 83 - Cassano d'Adda (MI) Italy

Tel. +39 0363 364211 - e-mail: info@remer.eu

www.remer.eu