

REMER

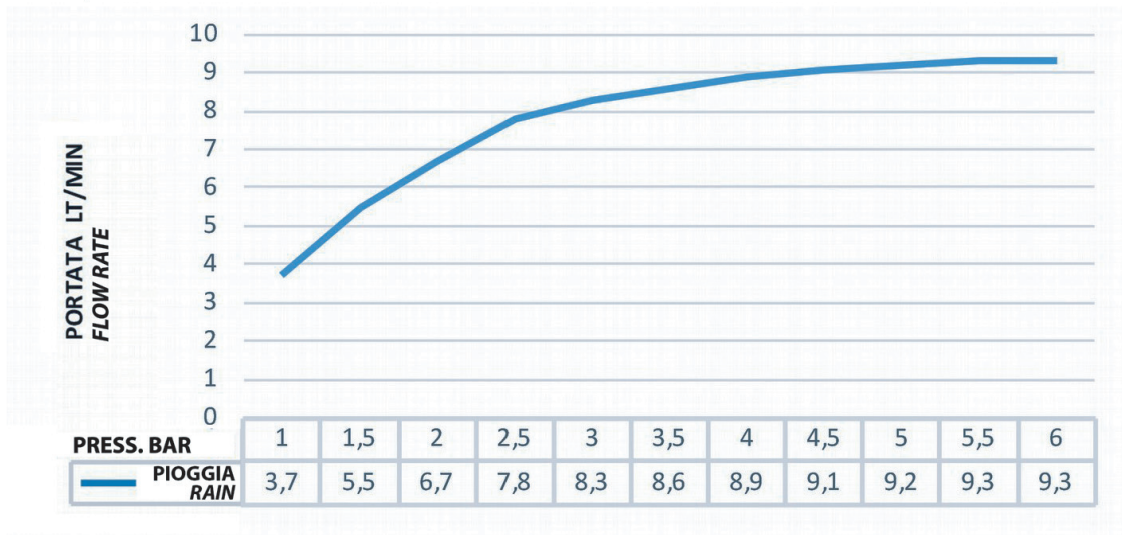
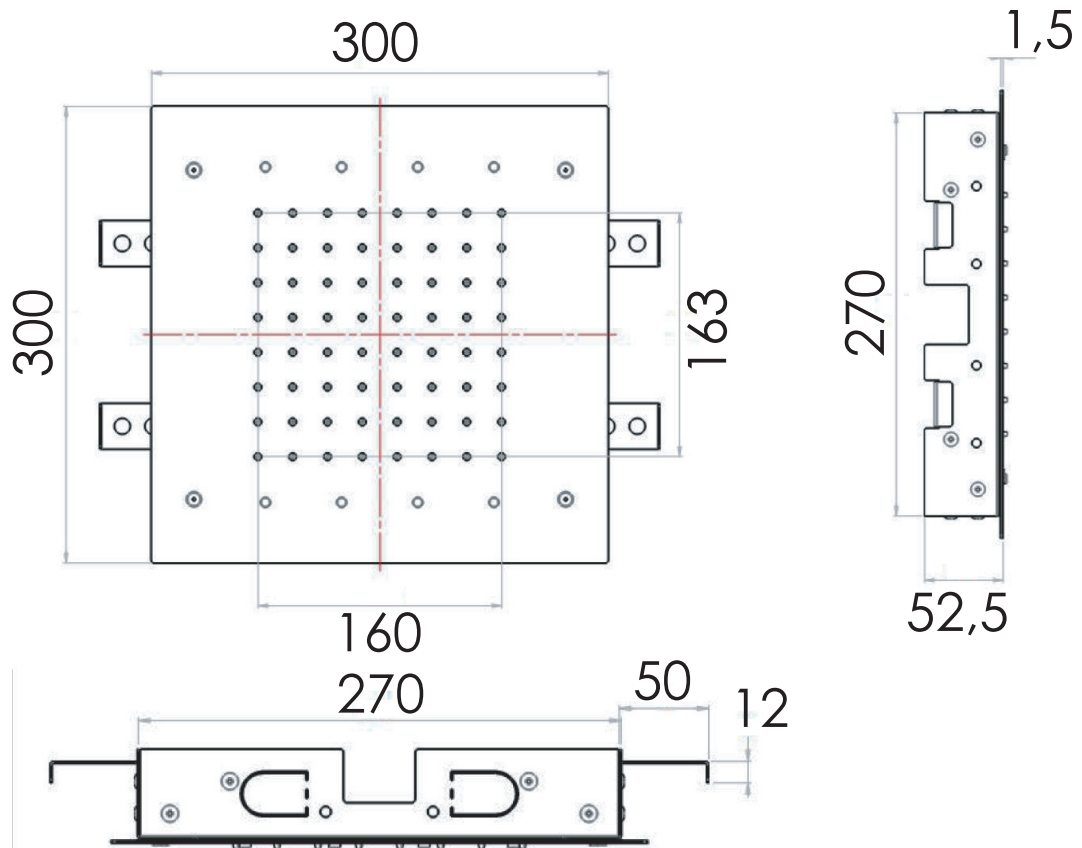
RUBINETTERIE

SCHEDA TECNICA

TECHNICAL FEATURES

ART. COD.

357RS30



MATERIALI / MATERIALS

ACCIAIO INOX / STAINLESS STEEL

Via Leonardo da Vinci 83 - 20062 Cassano d'Adda (MI) Italy - Tel. +39-0363 364211

info@remer.eu www.remer.eu

REMER

RUBINETTERIE

SOFFIONI A SOFFITTO CON TELAIO E CON CROMOTERAPIA ***CEILING SHOWER HEAD WITH SUPPORT FRAME*** ***AND CHROMOTHERAPY***

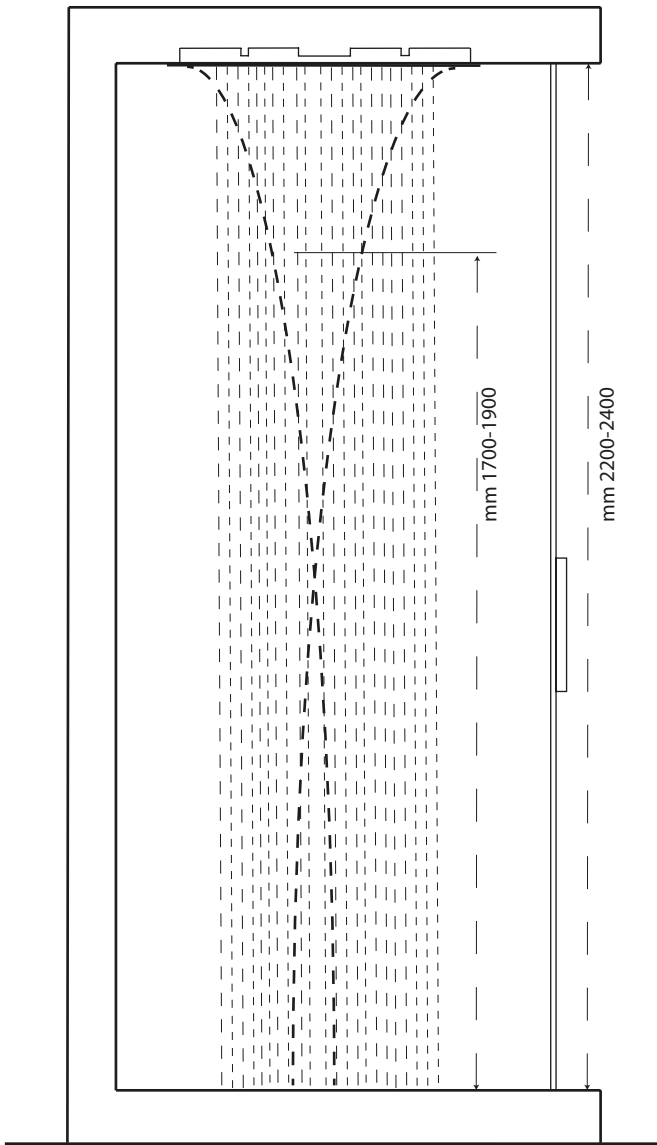
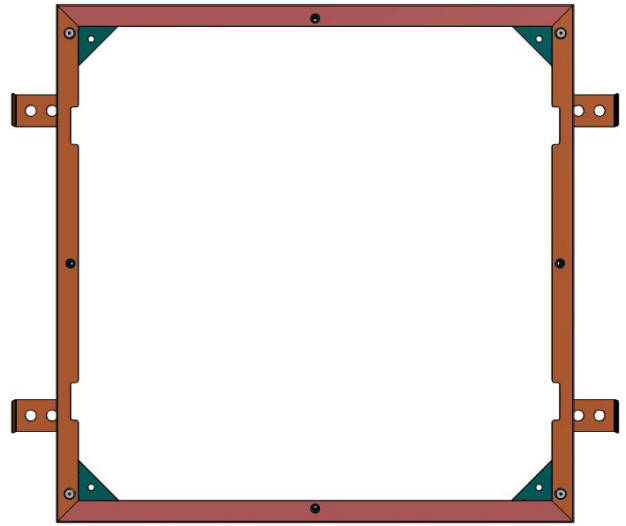
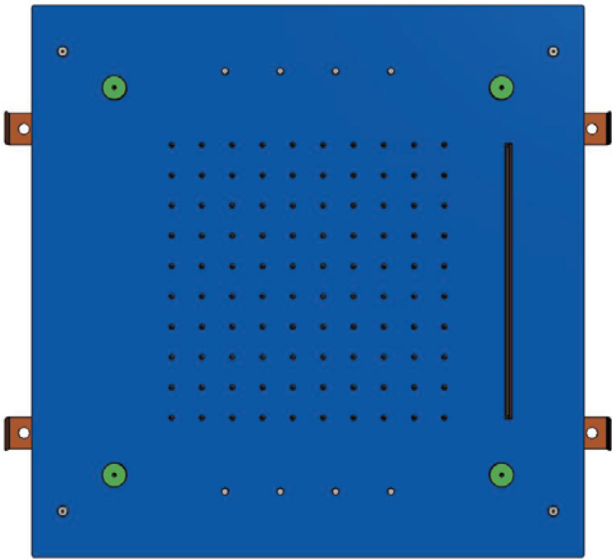
IT | Istruzioni di montaggio
EN | *Assembly instructions*

Remer Rubinetterie S.p.A.

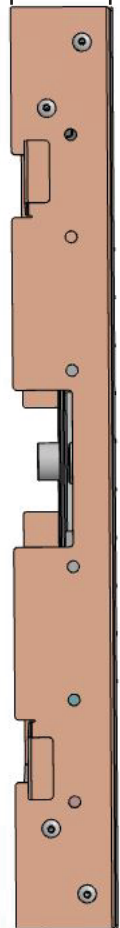
20062 Via Leonardo da Vinci, 83 - Cassano d'Adda (MI) Italy

Tel. +39 0363 364211 - e-mail: info@remer.eu

www.remer.eu



Min 52 mm
Max 53 mm



MIN 1 Bar
MAX 5 Bar
BEST 3 Bar



MAX 70° C
BEST 38/40° C



MIN 15 LTMIN

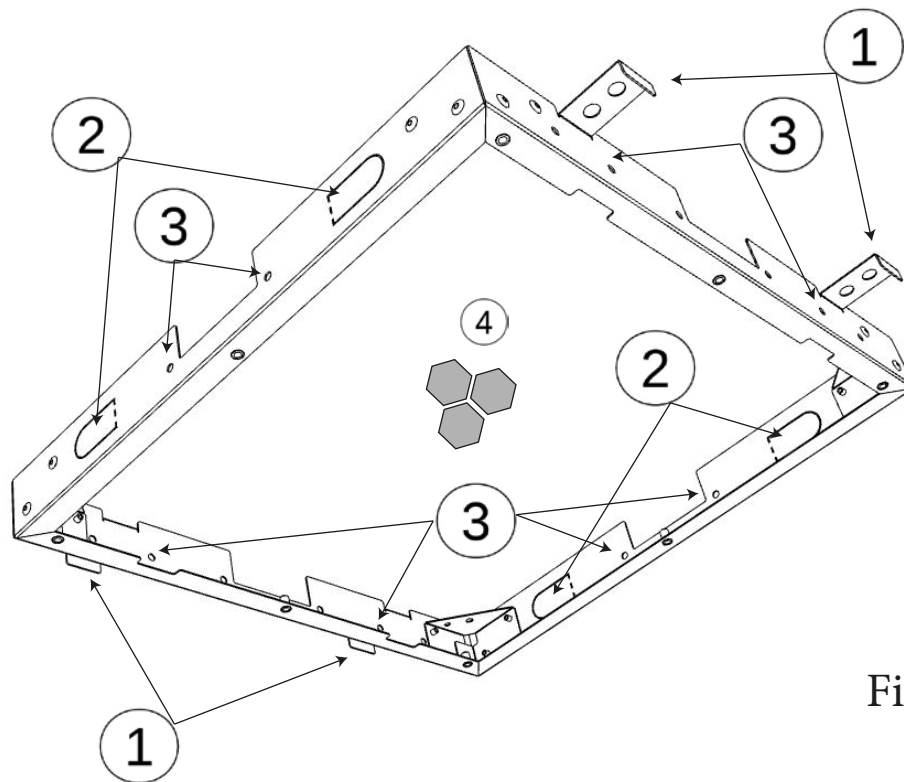


Fig. 1

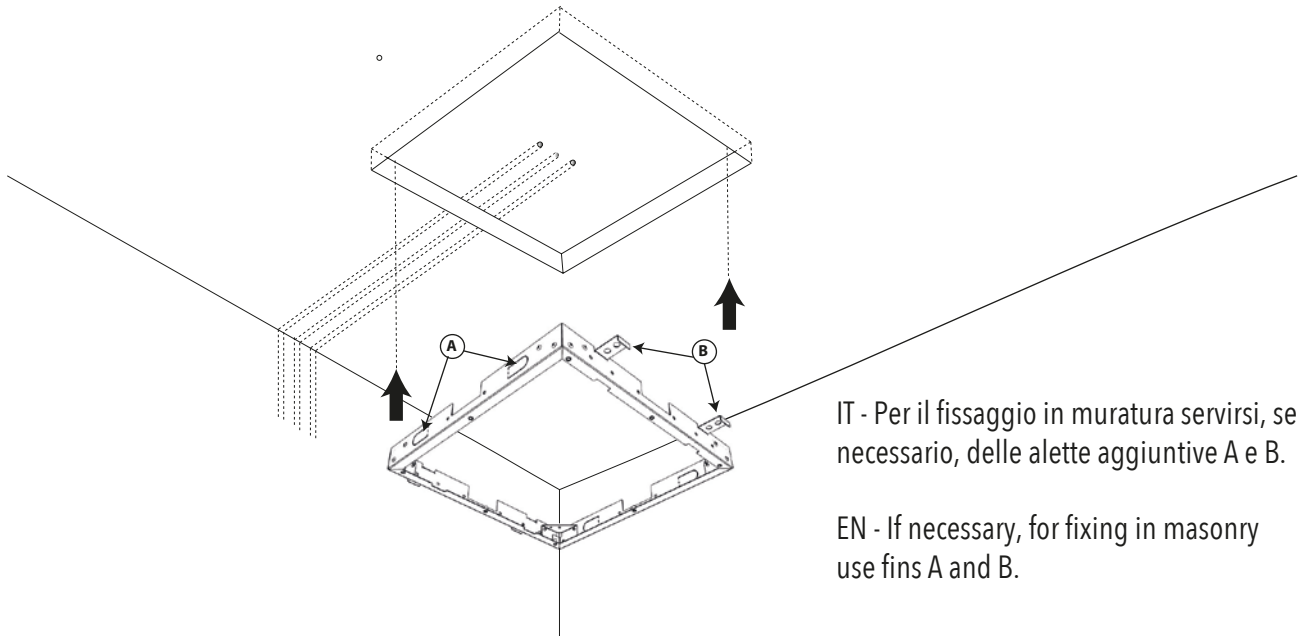
IT - Per una corretta installazione del soffione multifunzione (fig.1) è necessario fissare saldamente il telaio di sostegno alla struttura del soffitto (od eventualmente al telaio del controsoffitto) per mezzo delle alette di fissaggio (1) o con viti autofilettanti passanti nei fori (3). Se possibile utilizzare anche le staffe di fissaggio (2) per migliorare il bloccaggio.

Un corretto posizionamento del telaio di sostegno prevede che le uscite dell'acqua (da una a tre in funzione delle varie opzioni disponibili) indicate con (4) siano in posizione centrale e l'allineamento del bordo inferiore del telaio con la superficie esterna del soffitto (fig.2).

EN - For a correct installation of the multifunctional showerhead (fig.1), is necessary to securely fix the support frame to the ceiling frame (or to the false ceiling frame) through the fins (1) or through set screw in the slots marked as (3).

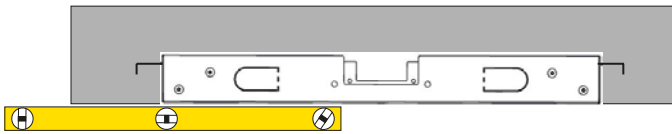
If it is possible use also fixing bars (2) for a proper locking.

For a correct placement of the support frame, the water system (1 or 3 pipes depending on the different options available) must be at the center (4) of the frame, and the lower edge of the frame must be aligned with the external surface of the ceiling (fig.2).



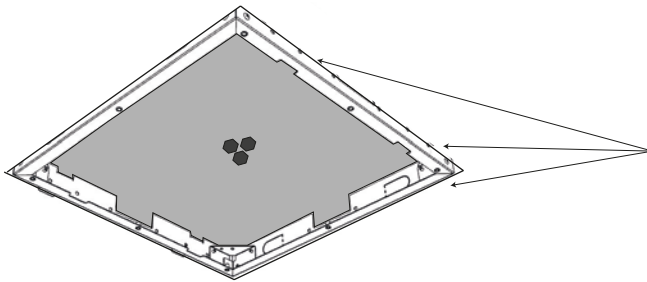
IT - Per il fissaggio in muratura servirsi, se necessario, delle alette aggiuntive A e B.

EN - If necessary, for fixing in masonry use fins A and B.



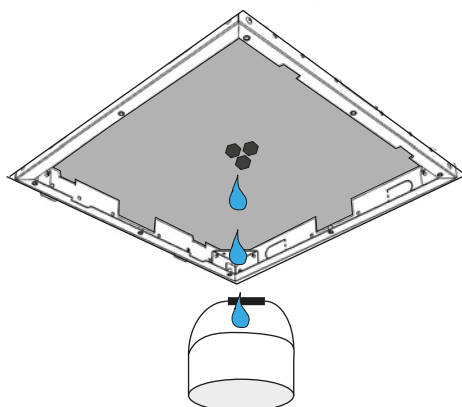
IT - Prima di fissare il telaio assicurarsi che quest'ultimo sia correttamente allineato al soffitto.

EN - Before fixing the frame, make sure that it is aligned with the ceiling.



IT - Sigillare gli eventuali spazi presenti tra il telaio ed il soffitto.

EN - Seal the spaces between the frame and ceiling.



IT - Assicurarsi di svuotare e pulire l'impianto idrico prima di collegare il corpo soffione.

EN - Before connecting the showerhead, make sure that the water system is empty and clean.

Fig. 2

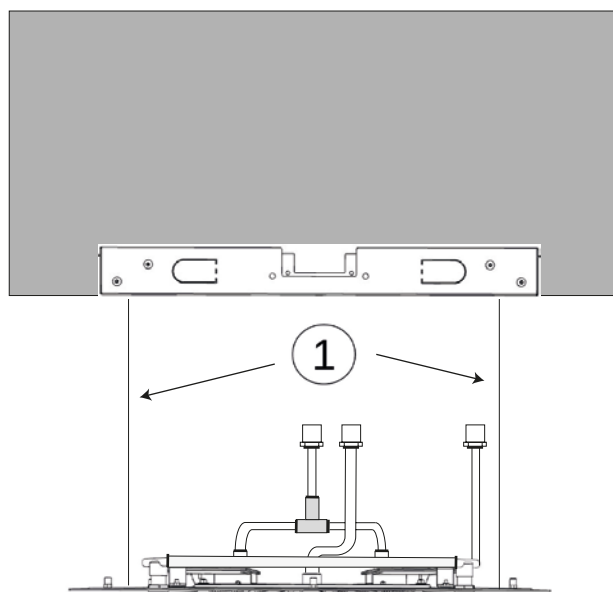
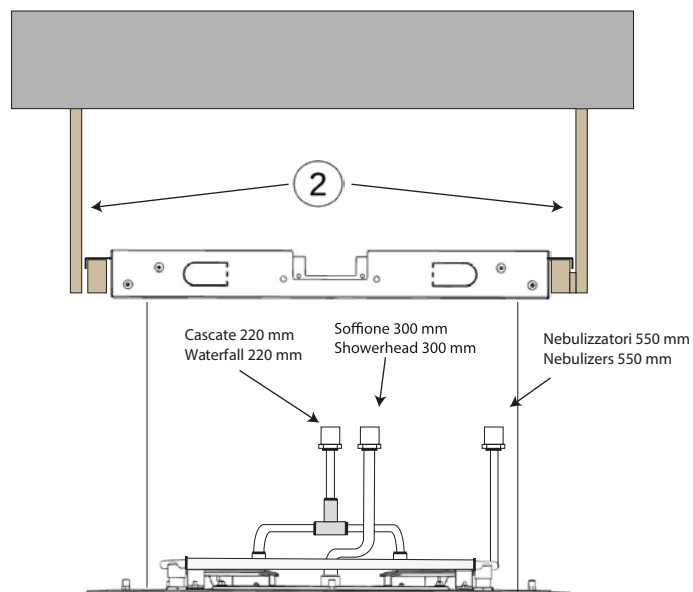


Fig. 3



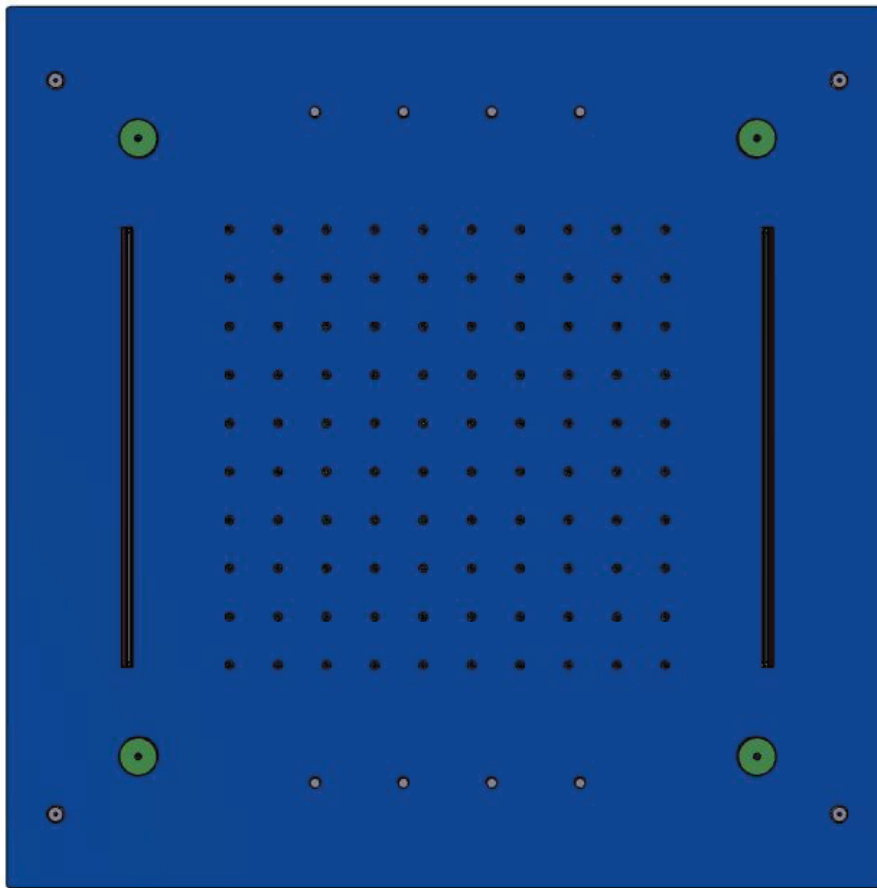
IT - Prima di agganciare il corpo soffione al telaio di supporto assicurare il soffione al telaio per mezzo di cavi di sicurezza Fig.2(1); se il telaio fosse agganciato al controsoffitto (Fig.3) per maggiore sicurezza e stabilità assicurare anche il telaio a dei ganci di sicurezza (2) (non forniti) al soffitto in muratura.

La predisposizione idraulica deve necessariamente corrispondere a quella del soffione. Solo in questo modo si garantisce il corretto funzionamento e l'integrità del prodotto.

EN - Before coupling the showerhead with the frame, hook the safety wires Fig.2 (1). For higher security, if the frame is hooked to the false ceiling as shown Fig.3 , fix the frame to the masonry ceiling with safety hooks (2) (not provided).

The hydraulic arrangement must necessarily correspond to that of the shower head. In order to guarantees the proper functioning and integrity of the product.

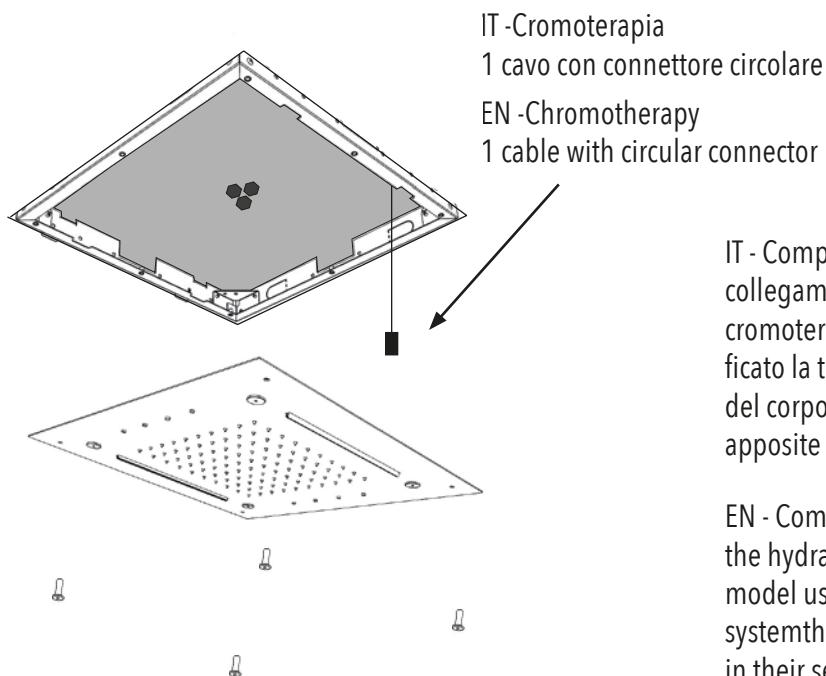
CHROMOTERAPIA - CHROMOTHERAPY



IT - L'apparecchio deve essere installato da personale abilitato ai sensi e per l'effetto delle leggi in vigore.
 L'apparecchio non è destinato ad essere usato da persone (bambini compresi) che non abbiano ricevuto istruzioni adeguate riguardanti l'uso dell'apparecchio stesso a garanzia della propria sicurezza.
 I bambini devono essere sorvegliati per sincerarsi che non giochino con l'apparecchio.
 Prima di qualsiasi operazione togliere sempre la tensione all'impianto.
 Installare l'alimentatore nella posizione indicata a pag.7 zona 1 conforme alle distanze di sicurezza previste dalle normative CEI.
 Prima di effettuare il collegamento elettrico verificare la tenuta dell'impianto idraulico.
 La sostituzione dei cavi elettrici ,se danneggiati, e dei pezzi di ricambio, deve essere eseguita solo da personale specializzato.
 Il produttore declina ogni responsabilità per il mancato rispetto del suddetto abbligo.

EN - According to the law, all installation and maintenance operations require a qualified person.
 Children should be supervised and should not play with the device.
 Always turn the voltage off before performing any operation.
 Install the device Class 2 - 12 Vac +/- 3% - Min. 35 VA in the position shown on page 7 in zone 1 according to IEC regulations about safety distance.
 Verify the sealing of the hydraulic system before making the electrical connections.
 In case of damage, the electrical cables and spare parts must be replaced by qualified person.
 The manufacturer disclaims any liabilities for fამages which may result as a consequence of improper use/installation not complying with the instructions.

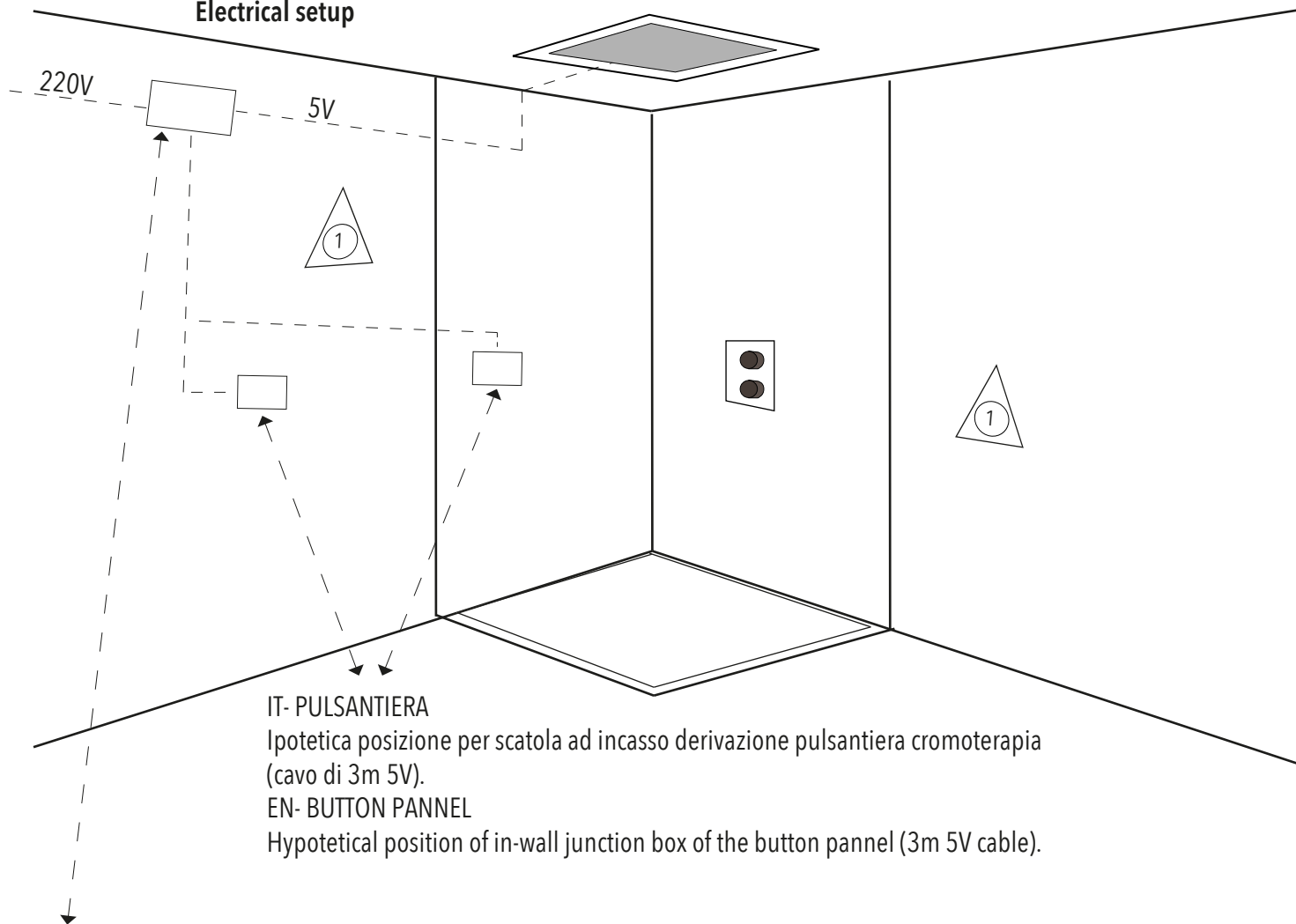
Tensione Voltage	Frequenza Frequency	Potenza nominale max. Max. rated power input	Grado di protezione parti elettriche Protection level of electrical parts	Grado di protezione pulsante Button protection level
100-220 VAC	47-60 Hz	10 W	IP55	IP64



IT - Completare l'installazione del soffione eseguendo i collegamenti idraulici ed elettrici (nel caso dei modelli con cromoterapia seguire le istruzioni allegate); dopo aver verificato la tenuta idraulica del sistema procedere al fissaggio del corpo soffione sul telaio di supporto avvitando le viti nelle apposite sedi.

EN - Complete the installation of showerhead by performing the hydraulic and electrical connections (for chromotherapy model use the attached instructions). Check the hydraulic system then fix the showerhead to the frame with the screws in their seats.

Predisposizione elettrica Electrical setup



IT- SCATOLA DI DERIVAZIONE

Ipotesica posizione per posizionamento ad incasso (cavo di 1.5 m 220V, esterna a cabina doccia).

EN- JUNCTION BOX

Hypotetical position of in-wall junction box (cables of 1.5 m, 220V. outside the shower box).

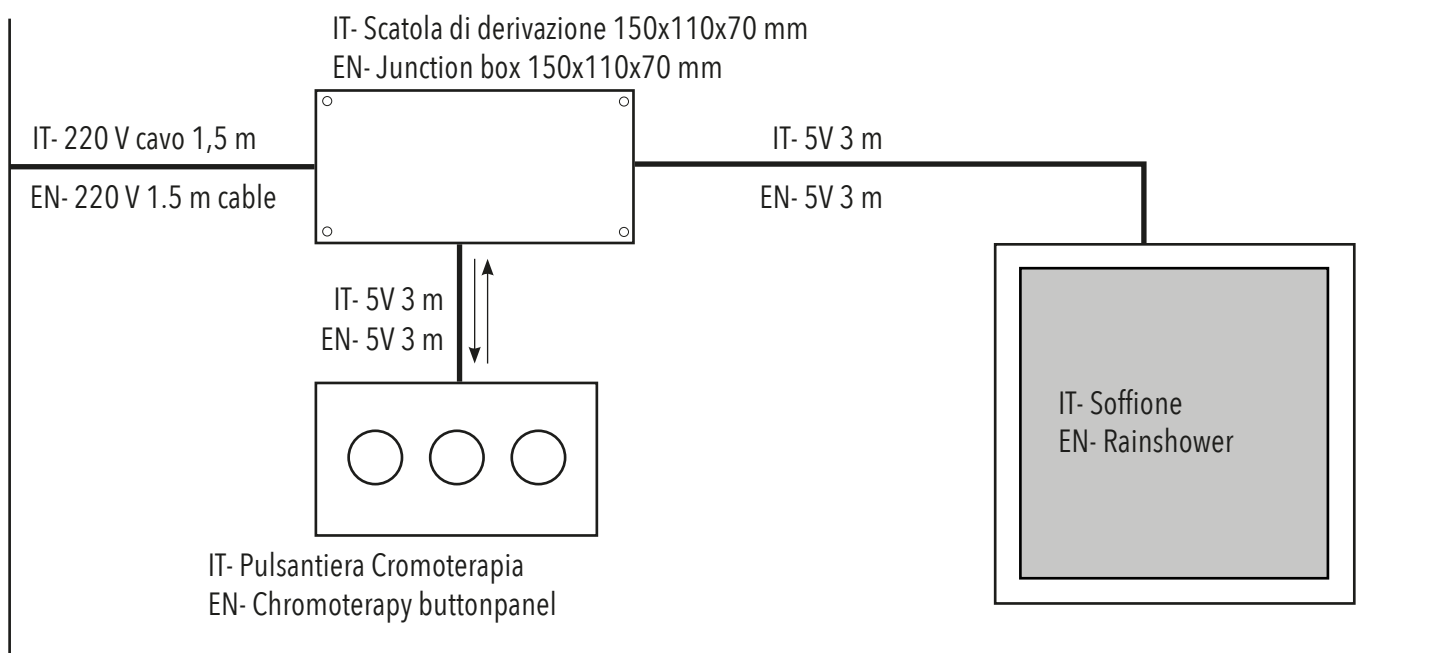
Output
5 Watt



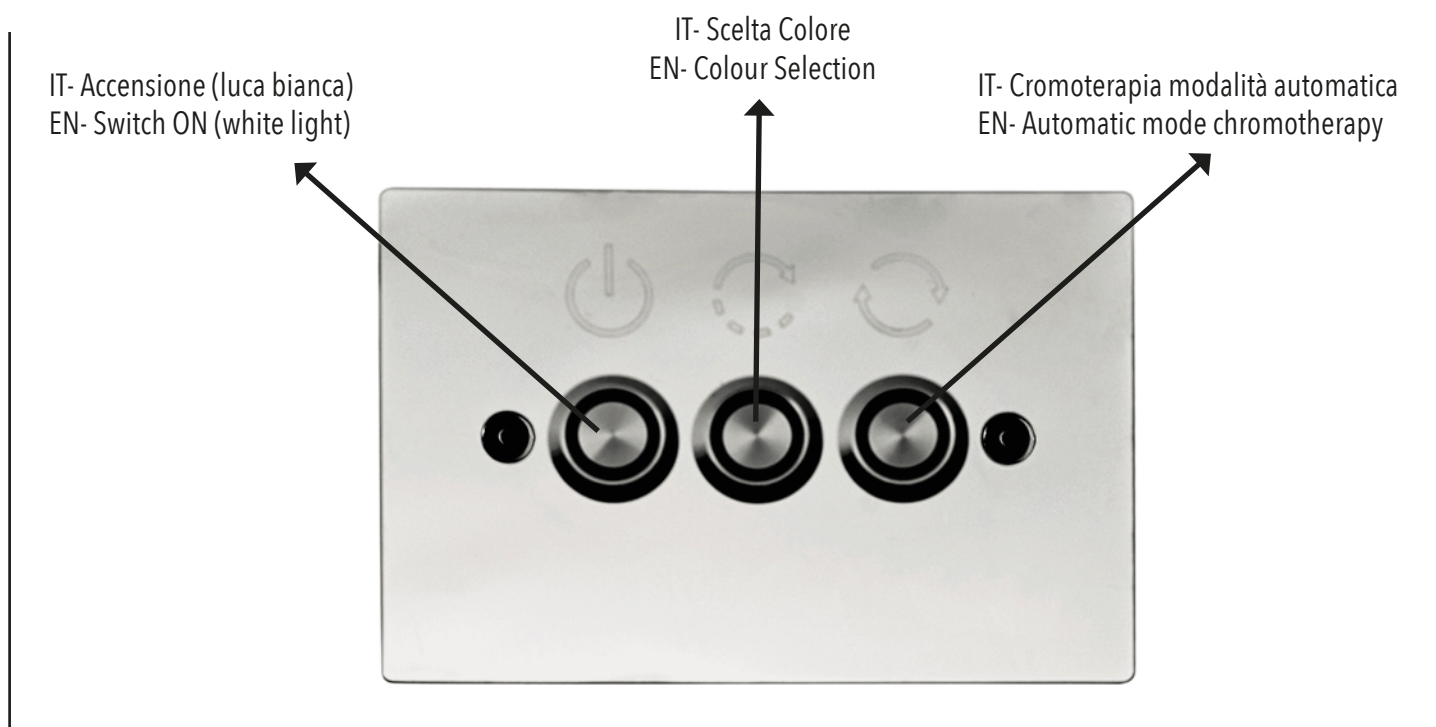
Norme CEI IEC regulations

Zona d'installazione della scatola di derivazione
Installation area for the junction box

Collegamento elettrico Electrical connection setup



Pulsantiera Cromoterapia Chromotherapy buttonpanel



Modalità di funzionamento LED RGB

Mode of operation of the RGB LED

IT - Colori in sequenza nelle due modalità :7

Sequenza: Bianco - Rosso - Verde - Blu - Giallo - Fucsia - Azzurro.

Modo Manuale

In Modo Manuale è possibile selezionare un colore fisso tra i 7 colori disponibili.

Dopo aver acceso la cromoterapia utilizzando il pulsante Accensione (Pag.8) avremo la luce bianca come impostazione di partenza . Ad ogni pressione del pulsante centrale Scelta Colore (Pag.8)

passeremo al colore successivo fino a selezionare il colore desiderato seguendo la sequenza.

Il passaggio da un colore al successivo sarà netto ed istantaneo.

Modo Automatico

In Modo Automatico il cambio colore avviene in maniera autonoma rispettando la sequenza sopra descritta ma con il cambio che avverrà in modo graduale con le gradazioni intermedie dei colori.

Il giro completo dei colori avviene in circa 1 minuto con una suddivisione identica tra i colori stessi.

Dopo aver acceso la cromoterapia utilizzando il pulsante Accensione (Pag.8) avremo la luce bianca come impostazione di partenza.

Con una sola pressione del pulsante Cromoterapia Automatica (Pag.8) si attiverà l'automatismo che potrà essere interrotto sia con il pulsante Scelta Colore (Pag.8) per tornare in Modo Manuale sia con il pulsante Accensione (Pag.7) per interrompere la cromoterapia.

EN - Number of colours available in the two modes: 7

Order: White - Red - Green - Blue - Yellow - Fuchsia - Bright Blue

Manual Mode

In Manual Mode it is possible to select one single colour amongst the seven available.

Once having turned the chromotherapy on by using the Switch ON button (pg. 7) we shall have White light as the starting setting. Each pression of the central button Colour Choice (pg. 7) will move forward to the next colour in the colour sequence.

The transition from one colour to the next one will be immediate and sharp.

Automatic Mode

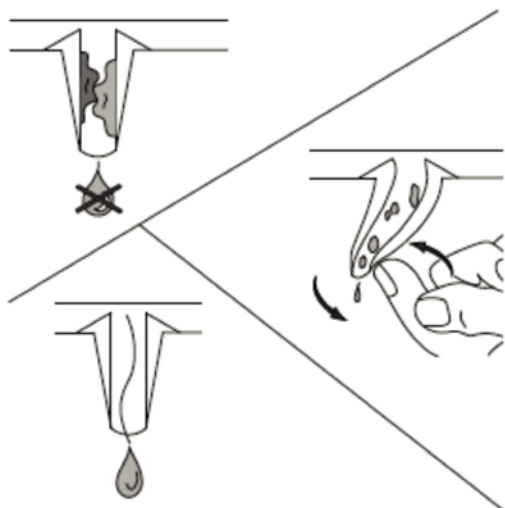
In Automatic Mode the colour changes autonomously following the sequence order listed above with a smooth transition and also showing intermediate shades between colours.

Once having turned the chromotherapy on by using the Switch ON button (pg. 7) we shall have White light as the starting setting.

With one single pression of the button Colour Choice (pg. 7) the automatism will be activated and can be stopped either by pressing the button Colour Choice (pg. 7) to return to Manual Mode, or by pressing the button Switch ON (pg. 7) to stop the chromotherapy.

Pulizia delle componenti del prodotto

How to clean the parts of the product



IT - ATTENZIONE

Il Vostro soffione è dotato di tettarelle di erogazione in silicone. Durante il normale utilizzo queste potrebbero ostruirsi: per una corretta pulizia è sufficiente agire sulla singola tettarella ostruita effettuando con il dito piccoli movimenti rotatori atti a liberarla da ogni impurità. Eseguire questa manovra regolarmente ed
IN CASO DI UTILIZZO FREQUENTE, ALMENO UNA VOLTA AL MESE per mantenere efficiente il soffione.

EN - ATTENTION

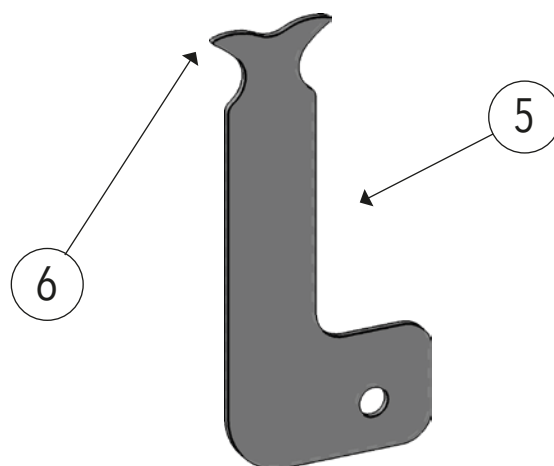
Your shower head is equipped with silicone nozzles that, during normal use may get clogged with limestone scales: for a proper cleaning perform with your finger a gentle rotatory nudging on the obstructed nozzle in order to rid it of all impurities.
In the case of a frequent use of it, we recommend a monthly thorough cleaning.

IT - ACCESSORIO PER PULIZIA CASCATA

Se il flusso della vostra bocca a cascata è irregolare/frammentato, potrebbe essersi depositato nel tempo del calcare dovuto ad un utilizzo frequente del prodotto e/o ad un'acqua particolarmente dura o ricca di calcare. Utilizzare l'accessorio (5), inserendo le alette (6) nella parte finale della cascata e con movimenti orizzontali (verso destra e verso sinistra) rimuovere l'eventuale calcare.

EN - TOOL FOR WATERFALL CLEANING

If the flow of your waterfall is irregular/fragmented, it may have deposited over time some limestone due to frequent use of the product and/or water that is particularly hard or rich in limestone. Use the tool (5), inserting the tabs (6) in the spout of the cascade and sliding it horizontally (right and left) to remove any limestone.



Cura e garanzia del prodotto

Product care and warranty

IT - IMPORTANTE! RICORDIAMO CHE LA GARANZIA NON COPRE I DANNI CAUSATI DAL DEPOSITO DI CALCARE, DI IMPURITÀ O SE L'APPARECCHIO RISULTERÀ AVER SUBITO TRATTAMENTI DIVERSI DA QUELLI SUGGERITI.

Per evitare danni al vostro bagno e all'apparecchiatura acquistata vi invitiamo a seguire le raccomandazioni di utilizzo:

- spurgare l'impianto prima di procedere con l'installazione dell'apparecchio;
- pulire periodicamente le testate di erogazione dell'acqua da eventuali depositi di calcare;

PULIZIA DELLE PARTI METALLICHE

Per la semplice pulizia delle parti metalliche è sufficiente utilizzare un panno morbido inumidito con acqua e sapone.

Per evitare la formazione di macchie dovute alla presenza di calcio nell'acqua si consiglia di asciugare con un panno dopo ogni utilizzo.

Consiglio:

L'installazione di un impianto di filtraggio ed addolcimento dell'acqua migliora e prolunga la vita dei vostri apparecchi e dell'impianto stesso.

L'uso di detergenti contenenti: alcool, acido cloridrico, acido fosforico, candeggina, cloro e le polveri abrasive possono danneggiare irreparabilmente il vostro soffione.

L'apparecchio è coperto da garanzia di 2 anni contro i difetti o vizi di fabbricazione. La garanzia non copre danni causati da:

- installazione e/o utilizzo diversi da quelli suggeriti;
- errata predisposizione e realizzazione dell'impianto idrico;
- la normale e fisiologica usura per un utilizzo corretto;
- danni causati da depositi di calcare o altre impurità;
- impieghi di materiali di pulizia differenti da quelli qui indicati.

EN - WARNING! THE INSURANCE DOES NOT COVER THE LIMESTONE'S DAMAGE AND DAMAGE CAUSED BY IMPURITIES.

The insurance does not cover the incorrect use of the equipment.

Recommendations of use:

- thoroughly flush the system before installing the equipment
- periodically clean the nozzles from deposits of limestone

CLEANING OF METAL PARTS:

- Use soft cloth dampened with water and soap
- wipe with a cloth the showerhead after use.

Advice:

- the installation of a filter system and a water softener extend the lifespan of the equipment
- do not use alcohol, hydrochloric acid, phosphoric acid, bleach, chlorine and abrasive powder to clean.

The device has a two-year warranty against manufacturing defects.

The warranty does not cover:

- different installation/use from what recommended in this instruction manual
- the incorrect set up/installation of the water system
- damages caused by limestone and water impurities
- the use of improper cleaning materials.

REMER

RUBINETTERIE

Remer Rubinetterie S.p.A.

20062 Via Leonardo da Vinci, 83 - Cassano d'Adda (MI) Italy

Tel. +39 0363 364211 - e-mail: info@remer.eu

www.remer.eu