

REMER

RUBINETTERIE



Collezione
CUCINA
KITCHEN



A modern kitchen featuring dark blue, vertically-grained cabinetry. A thick, light-colored wooden beam is mounted horizontally across the upper part of the kitchen. Below it, a wine cooler is built into the cabinetry, displaying several bottles. In the foreground, a wooden countertop serves as a bar, with three light-colored, upholstered bar stools with dark metal legs. To the left, a white marble countertop is visible. On the right, a vase with white lilies sits on the bar. The overall aesthetic is contemporary and sophisticated.

ARREDARE LA CUCINA
FURNISH THE KITCHEN

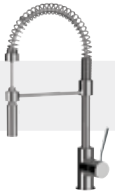
TECNOLOGIA IN CUCINA - *TECHNOLOGY IN THE KITCHEN*

ELEGANZA IN CUCINA - *ELEGANT KITCHEN*



TOUCH-ME

pag. 6



COLOR

pag. 10



ACQUA DEPURATA | *PURIFIED WATER*

pag. 12

TOUCH-ME

TOUCH-ME



La tecnologia TOUCH-ME integrata nei miscelatori per cucina di Remer Rubinetterie permette di azionare ed interrompere l'erogazione dell'acqua con un semplice tocco, aggiungendo ad ogni gesto quotidiano nuovi vantaggi in termini di igiene, praticità e sicurezza.

The TOUCH-ME technology integrated in Remer Rubinetterie kitchen mixers allows you to activate and stop the water supply with a simple touch, adding new advantages to every daily gesture in terms of hygiene, practicality and safety.



TOUCH-ME

COLOR

ACQUA DEPURATA
PURIFIED WATER

UN TOCCO HI-TECH NELLA TUA CUCINA

La tecnologia integrata TOUCH-ME consente di aprire e chiudere l'acqua del rubinetto della cucina con un semplice tocco. Un leggero contatto con il dorso della mano o l'avambraccio vi eviterà infatti di impugnare la leva di miscelazione quando avete le mani sporche o impegnate, ottimizzando i tempi delle operazioni e preservando la pulizia del prodotto.

La modalità interattiva TOUCH-ME aggiunge nuovi vantaggi ai miscelatori per cucina Remer Rubinetterie, eccone alcuni:

PRATICITÀ : completa le tue operazioni in cucina senza interruzioni e con la libertà di usare sempre entrambe le mani.

IGIENE : non sarà più necessario impugnare la leva con le mani sporche o bagnate. E nemmeno impugnare la leva dopo essersi igienizzati le mani sotto l'acqua.

VELOCITÀ : utilizza il rubinetto in modo pratico e tempestivo, ottimizzando i tempi di tutte le operazioni in cucina. **RISPARMIO IDRICO**: la velocità del sistema TOUCH-ME elimina lo spreco dell'acqua solitamente lasciata scorrere nell'attesa di pulirsi o liberarsi le mani.

SICUREZZA: la modalità TOUCH-ME prevede un sistema di sicurezza con chiusura automatica dell'acqua dopo 45 secondi. In questo modo sarà impossibile dimenticare il rubinetto aperto.

L'installazione dei miscelatori TOUCH-ME è semplice e discreta, occupa poco spazio sotto al lavello e non richiede collegamenti alla rete elettrica (funzionamento a batterie). Alimentazione con 4 batterie al litio AA (incluse). Facile installazione salva-spazio sotto il lavello. Manuale di installazione guidata all'interno del prodotto. Tecnologia sviluppata in collaborazione con l'azienda italiana S.T.S.R. (www.stsr.it).

A HI-TECH TOUCH IN YOUR KITCHEN

TOUCH-ME technology allows you to open and close the kitchen tap water with a simple touch. A slight contact with the back of the hand or forearm will prevent you from gripping the mixing lever when your hands are dirty or busy, optimizing operation times and preserving the cleanliness of the product.

The TOUCH-ME interactive mode adds new advantages to Remer Rubinetterie kitchen mixers, here are some of them:

CONVENIENCE: complete your kitchen operations without interruptions and with the freedom to always use both hands.

HYGIENE: it will no longer be necessary to hold the lever with dirty or wet hands. Equally it will not be necessary to hold the lever after having sanitized your hands under water.

SPEED: use the tap in a practical and timely manner, optimizing the time of all operations in the kitchen.

WATER SAVING: the speed of the TOUCH-ME system eliminates the waste of water usually left to flow while waiting to clean or free your hands.

SAFETY: the TOUCH-ME mode provides a safety system with automatic water shut-off after 45 seconds. In this way it will be impossible to forget the tap open.

The installation of the TOUCH-ME mixers is simple and discreet, takes up little space under the sink and does not require connections to the mains (battery operation). Power supply with 4 x AA lithium batteries (included). Space-saving easy installation under the sink. Guided installation manual inside the package. Technology developed in collaboration with the Italian company S.T.S.R. (www.stsr.it).



IT72

Miscelatore monocomando lavello, monoforo 90° con canna alta ad "C" dotata di tecnologia Touch-Me con leva laterale e bocca girevole. Dotato di cartuccia Ø35.

Single-lever sink mixer 90°, high "C" spout equipped with Touch-Me system with side lever and swivel spout. Equipped with Ø35 cartridge.



QT42U

Miscelatore monocomando lavello, monoforo 90° con canna alta ad "U" dotata di tecnologia Touch-Me con leva laterale e bocca girevole. Dotato di cartuccia Ø35.

Single-lever sink mixer 90°, high "U" spout equipped with Touch-Me system with side lever and swivel spout. Equipped with Ø35 cartridge.



LT72

Miscelatore monocomando lavello, monoforo 90° con canna alta a "C" dotata di tecnologia Touch-Me con leva laterale e bocca girevole. Dotato di cartuccia Ø35.

Single-lever sink mixer 90°, high "C" spout equipped with Touch-Me system with side lever and swivel spout. Equipped with Ø35 cartridge.



WT72

Miscelatore monocomando lavello, monoforo 90° con canna alta ad "C" dotata di tecnologia Touch-Me con leva laterale e bocca girevole. Dotato di cartuccia Ø35.

Single-lever sink mixer 90°, high "C" spout equipped with Touch-Me system with side lever and swivel spout. Equipped with Ø35 cartridge.

L'attivazione e la disattivazione del sistema TOUCH-ME avviene con un semplice tocco. Il contatto con il miscelatore deve avvenire tramite tocco pelle-miscelatore o tramite intercessione di oggetto conduttivo tenuto da una persona.

Activation and deactivation of the TOUCH-ME system occurs with a simple touch. The contact with the mixer must occur through a direct touch skin-mixer or through a conductive object held by a person.

L'erogazione dell'acqua si interrompe automaticamente dopo un periodo di tempo prestabilito, limitando ulteriormente il contatto con il miscelatore e aumentando la sicurezza di utilizzo. Questa funzione permette un notevole risparmio idrico ed energetico, collocando il prodotto in una fascia GREEN.

The water supply stops automatically after a while, further limiting the contact with the mixer and thus increasing the usage safety.

This function allows a considerable water and energy saving, placing the product in a GREEN range.



TOUCH-ME

COLOR

ACQUA DEPURATA
PURIFIED WATER

Funzioni incluse nei miscelatori TOUCH-ME:

- Funzione TOUCH-ME: per apertura e chiusura dell'acqua con un tocco del miscelatore.
- Disattiva funzione TOUCH-ME: La modalità TOUCH-ME può sempre essere disattivata, permettendo il funzionamento del miscelatore in sola modalità manuale.
- TOCCO PROLUNGATO: il sistema riconosce un tocco veloce da un tocco prolungato quando il miscelatore è in funzione. Lo stato "aperto" del rubinetto cambia in "chiuso" solo quando il tocco è veloce, ma non cambia quando il tocco è prolungato. Questo permette di orientare la canna girevole, senza interferire con l'apertura dell'acqua.
- Funzione AUTOCHIUSURA: interrompe automaticamente l'erogazione dell'acqua dopo un periodo di tempo preimpostato di 45 secondi.

Functions included in the TOUCH-ME mixers:

- *TOUCH-ME function: for opening and closing the water with a touch of the mixer.*
- *Deactivate TOUCH-ME function: to use the mixer in traditional mode.*
- *LONG TOUCH: the system recognizes a quick touch from a long touch when the mixer is in operation. The "open" status of the tap changes to "closed" only when the touch is quick, but does not change when the touch is prolonged. This allows you to orient the swivel spout without interfering with the water flow status.*
- *SELF-CLOSING function: automatically stops the water supply after a preset period of 45 seconds.*

COLOR

COLOR



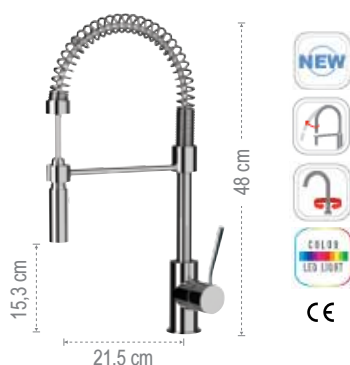
COLOR è una selezione di rubinetti miscelatori per la cucina realizzata per arricchire gli interni con il valore rigenerante della luce e dei colori. Il colore entra nel quotidiano con grande naturalezza grazie alla tecnologia COLOR LED LIGHT, inserita all'interno dei miscelatori, che permette di alimentare la luce led tramite il flusso d'acqua in uscita. La serie è dotata di cartuccia da 35 mm. Non richiede collegamenti elettrici o batterie.

COLOR is a mixer faucets selection created to enrich the kitchen interiors with the regenerating value of light and colors. Color energy enters everyday life with great naturalness thanks to the COLOR LED LIGHT technology, inserted inside the mixers, that allows you to power the LED light through the outgoing water flow. The series is equipped with a 35 mm cartridge. It does NOT require electrical connections or batteries.

TOUCH-ME

COLOR

ACQUA DEPURATA
PURIFIED WATER



NR77E

Miscelatore monocomando lavello a molla con doccetta a led, estraibile dal supporto e orientabile. Doccetta disponibile in 4 varianti; A, B, C e D. Single-lever sink mixer with spring spout, and pull-out adjustable led colour hadnshower. Handshower available in 4 variants: A, B, C and D.



LR77E

Miscelatore monocomando lavello a molla con doccetta a led, estraibile dal supporto e orientabile. Doccetta disponibile in 4 varianti; A, B, C e D. Single-lever sink mixer with spring spout, and pull-out adjustable led colour hadnshower. Handshower available in 4 variants: A, B, C and D.



EYR77E

Miscelatore monocomando lavello a molla con doccetta a led, estraibile dal supporto e orientabile. Doccetta disponibile in 4 varianti; A, B, C e D. Single-lever sink mixer with spring spout, and pull-out adjustable led colour hadnshower. Handshower available in 4 variants: A, B, C and D.

COLOR

OPZIONI COLOR LED LIGHT



La tecnologia COLOR LED LIGHT è disponibile in quattro varianti di performance led:

- A** La luce emanata è solo bianca
- B** Il colore della luce cambia con la temperatura dell'acqua (Azzurro: fino a 32°/Bianco : da 32° a 38°/Rosa: oltre 38°)
- C** Il colore della luce cambia con la temperatura dell'acqua (Blu: fino a 28°, Verde: da 28°a 33°, Giallo: da 33°a 38°, Rosso: da 38°)
- D** 8 colori e sfumature si alternano in un continuo arcobaleno, indipendentemente dalla temperatura.

Le temperature indicate possono variare di circa +/-2 gradi. Per confermare la variante prescelta, aggiungere la lettera corrispondente alla fine del codice prodotto al momento dell'ordine.

COLOR

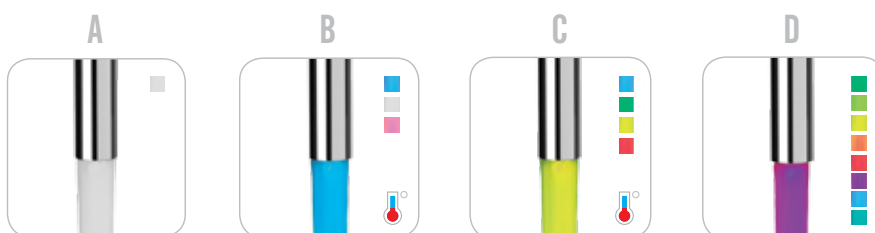
COLOR LED LIGHT OPTIONS



COLOR LED LIGHT technology is available in four LED performance variants:

- A** The emitted light is white only
- B** The color of the light changes following the water temperature (Light blue: up to 32°, White: from 32° to 38°, Pink: over 38°)
- C** The color of the light changes following the water temperature (Blue: up to 28°, Green: from 28° to 33°, Yellow: from 33° to 38°, Red: from 38°)
- D** 8 colors and shades alternate in a continuous rainbow, regardless of the temperature.

Temperatures may vary by approximately +/- 2 degrees. To confirm the chosen variant, add the corresponding letter at the end of the item code during the purchase phase.



ACQUA DEPURATA - PURIFIED WATER

ACQUA DEPURATA PURIFIED WATER



I miscelatori a 3 vie per acqua depurata permettono di gestire direttamente dal rubinetto della cucina anche l'erogazione dell'acqua proveniente da un depuratore. Due percorsi e due aree di uscita indipendenti preservano la qualità ed il sapore dell'acqua depurata, evitando qualsiasi contatto con l'acqua corrente. L'apertura, la chiusura e la regolazione della temperatura per l'acqua corrente avviene sempre tramite la leva di miscelazione, come nell'uso tradizionale.

The 3-way mixers for purified water allow you to manage the supply of water from a purifier directly from the kitchen tap. Two paths and two independent exit areas preserve the quality and flavor of the purified water, avoiding any contact with running water. The opening, closing and temperature setting for running water are always allowed with the mixing lever, as in traditional use.



TOUCH-ME

COLOR

ACQUA DEPURATA
PURIFIED WATER

MISCELATORE ELETTRONICO PER ACQUA DEPURATA E FRIZZANTE ELECTRONIC MIXER FOR PURIFIED AND SPARKLING WATER

Questo miscelatore per cucina con tastierino elettronico permette di gestire, oltre all'acqua corrente miscelata, fino a 3 diverse selezioni di acqua depurata, ad esempio: acqua depurata, acqua frizzante e acqua refrigerata.

Una leggera pressione di uno dei tre tasti sul pannello attiva ed interrompe l'erogazione dell'acqua desiderata, mentre la leva di miscelazione regola l'acqua corrente secondo la funzionalità tradizionale.

Il prodotto è idoneo alla somministrazione dell'acqua frizzante. Richiede alimentazione a corrente elettrica.

This kitchen mixer with electronic keypad allows you to manage, in addition to mixed running water, up to 3 different selections of purified water, for instance: purified water, sparkling water and cooled water.

A light pressure of one of the three buttons on the panel activates and stops the delivery of the desired water, while the mixing lever set the running water according to traditional functionality.

The product is suitable for the delivery of sparkling water. Requires power supply.

Il miscelatore deve essere collegato ad un apparecchio di depurazione esterno e/o ad un eventuale valvola a 3 ingressi (non inclusi nel prodotto).

NOTA

The mixer must be connected to an external purifier system and / or to a 3-inlet valve (not included in the product).

NOTE



N792TFDW

Miscelatore monocomando a 3+2 vie con tastiera elettronica di selezione per gestire fino a 3 ingressi (ad esempio depurata, frizzante e rinfrescata) e canna girevole. Da collegare agli appositi apparecchi di depurazione, gassificazione e/o filtri. La tastiera elettronica permette di selezionare l'ingresso desiderato per poi attivare ed interrompere l'erogazione corrispondente. La leva di miscelazione regola invece l'acqua calda/fredda non filtrata secondo la funzionalità tradizionale. Alimentazione elettrica sotto lavello.

3+2 ways single-lever mixer with electronic keyboard selection to manage up to 3 inputs (for example purified, sparkling and refreshed) with swivable spout. To be connected to the appropriate purification, gasification devices and/or filters. The electronic keyboard allows to select the desired input and then to activate and to stop the corresponding water delivery. The mixing lever instead regulates the unfiltered hot/cold water according to traditional functionality. Under-sink electric power supply.



N792TFDW

MISCELATORI A TRE VIE PER ACQUA DEPURATA 3 INLETS MIXER FOR PURIFIED WATER

I miscelatori cucina per acqua depurata dispongono di 3 vie di ingresso per gestire da un unico prodotto: (1) acqua corrente calda, (2) acqua corrente fredda e (3) acqua proveniente da un depuratore.

Per attivare l'erogazione dell'acqua depurata è sufficiente ruotare la parte finale della bocca del rubinetto oppure l'apposita leva di deviazione frontale o laterale, a seconda del modello di rubinetteria scelto.

L'apertura, la chiusura e la regolazione della temperatura per l'acqua corrente avviene sempre tramite la leva di miscelazione, come nell'uso tradizionale.

Due percorsi e due aree di uscita indipendenti preservano la qualità ed il sapore dell'acqua depurata, evitando qualsiasi contatto con l'acqua corrente (verificare nelle specifiche del prodotto).

Kitchen mixers for purified water have 3 inlets to manage from a single product: (1) hot running water, (2) cold running water and (3) water from a purifier.

To activate the supply of purified water, simply rotate the end of the tap spout or the appropriate front or side deviation lever, depending on the chosen faucet model.

Two paths and two independent exit areas preserve the quality and flavor of the purified water, avoiding any contact with running water (check the product specifications).

The opening, closing and temperature setting for running water are always allowed with the mixing lever, as in traditional use.

I miscelatori a 3 vie devono essere collegati ad un apparecchio di depurazione esterno (non incluso nel prodotto).

NOTA

The 3-way mixers must be connected to an external purifier system (not included in the product).

NOTE



W79PRDW

Miscelatore monocomando a 3 vie con leva laterale con bocca girevole. È possibile selezionare tra acqua depurata o acqua miscelata tramite la rotazione della parte terminale della bocca di erogazione. Due percorsi di ingresso separati dividono l'acqua miscelata dall'acqua filtrata e portano a due sezioni distinte dell'aeratore.

3 ways single-lever mixer with side lever with swivel spout. It is possible to select between purified water or mixed water by rotating the end part of the spout. Two separate inlets divide the mixed water from the filtered water and lead to two distinct sections of the aerator.



N40DW

Miscelatore lavello Minimale a tre vie di ingresso con bocca girevole, con selezione acqua potabile tramite la leva, con 2 aeratori in uscita.

Three ways inlet minimal single lever sink mixer, with swivel spout, with selection for drinking water directly from the lever, with 2 exit aerators.



Q40DW

Miscelatore lavello Quadrato a tre vie di ingresso con bocca girevole, con selezione acqua potabile tramite la leva, con 2 aeratori in uscita.

Three ways inlet squared single lever sink mixer, with swivel spout, with selection for drinking water directly from the lever, with 2 exit aerators.



W79PRDW

TOUCH-ME

COLOR

ACQUA DEPURATA
PURIFIED WATER



ACQUA CORRENTE MISCELATA
MIXED RUNNING WATER



ACQUA DEPURATA
PURIFIED WATER

Due canali di erogazione
interni differenziati.
*Two separated internal
dispensing paths.*



Bocca girevole.
Swivel spout.

Leva di miscelazione per la
tradizionale gestione dell'acqua
corrente calda e fredda.
*Mixing lever for the traditional
hot and cold running water
management.*

Selettore acqua potabile.
Ruotare di 90° in senso orario
per erogare l'acqua depurata.
*Drinking water selector.
Turn 90° clockwise to
dispense the purified water.*

N792DW



W79DW

Miscelatore lavello serie Winner a 3 vie di ingresso con bocca girevole e 2 vie d'uscita completamente indipendenti, con selezione acqua potabile tramite la leva.

3 ways inlet Winner series single lever sink mixer, with swivel spout and 2 fully independent outlets, with selection for drinking water directly from the lever.



N792DW

Miscelatore lavello serie Minimal a 3 vie di ingresso con bocca girevole e 2 vie d'uscita completamente indipendenti, con selezione acqua potabile tramite la leva.

3 ways inlet minimal series single lever sink mixer, with swivel spout and 2 fully independent outlets, with selection for drinking water directly from the lever.



I79DW

Miscelatore lavello serie Infinity a 3 vie di ingresso con bocca girevole e 2 vie d'uscita completamente indipendenti, con selezione acqua potabile tramite la leva.

3 ways inlet Infinity series single lever sink mixer, with swivel spout and 2 fully independent outlets, with selection for drinking water directly from the lever.



V79DW

Miscelatore lavello serie Vanity a 3 vie di ingresso con bocca girevole e 2 vie d'uscita completamente indipendenti, con selezione acqua potabile tramite la leva.

3 ways inlet Vanity series single lever sink mixer, with swivel spout and 2 fully independent outlets, with selection for drinking water directly from the lever.



D79DW

Miscelatore lavello serie Dream a 3 vie di ingresso con bocca girevole e 2 vie d'uscita completamente indipendenti, con selezione acqua potabile tramite la leva.

3 ways inlet Dream series single lever sink mixer, with swivel spout and 2 fully independent outlets, with selection for drinking water directly from the lever.



L79DW

Miscelatore lavello serie Class Line a 3 vie di ingresso con bocca girevole e 2 vie d'uscita completamente indipendenti, con selezione acqua potabile tramite la leva.

3 ways inlet Class Line series single lever sink mixer, with swivel spout and 2 fully independent outlets, with selection for drinking water directly from the lever.



TOUCH-ME

COLOR

ACQUA DEPURATA
PURIFIED WATER

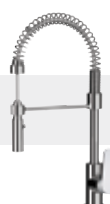
TECNOLOGIA IN CUCINA - THECNOLOGY IN THE KITCHEN

ELEGANZA IN CUCINA - ELEGANT KITCHEN



ELEGANT GOURMET

pag. 20



GOURMET

pag. 26



ELEGANT KITCHEN

pag. 30



CUCINA INOX | *INOX KITCHEN*

pag. 36



TUTTO CUCINA | *ALL KITCHEN*

pag. 40



CUCINA COUNTRY | *COUNTRY KITCHEN*

pag. 48



BORDO LAVELLO | *DECK SINK MIXER*

pag. 50

ELEGANT GOURMET

ELEGANT GOURMET



I miscelatori monocomando ELEGANT GOURMET portano un dettaglio di stile nelle cucine più spaziose. Il rivestimento della parte superiore in gomma soft-touch dona un effetto estetico elegante e ricercato, oltre a rendere morbido e confortevole il movimento della doccetta. La doccetta può infatti essere estratta dal supporto ed orientata manualmente per direzionare il getto d'acqua e facilitare le operazioni in cucina.

The ELEGANT GOURMET single lever mixers bring a stylish detail to the most spacious kitchens. The soft-touch rubber coating of the upper part gives an elegant and refined aesthetic effect, as well as making the movement of the handheld shower soft and comfortable. The hand shower can be extracted from the support and manually oriented to direct the water jet and facilitate operations in the kitchen.



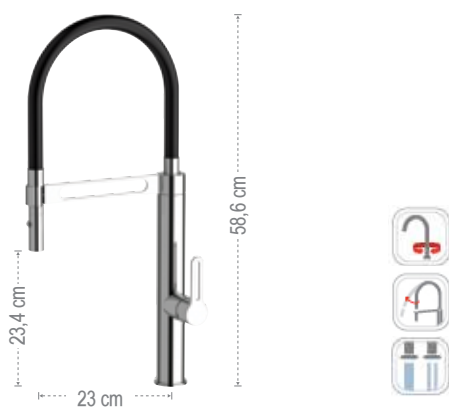
ELEGANT GOURMET

GOURMET

ELEGANT KITCHEN

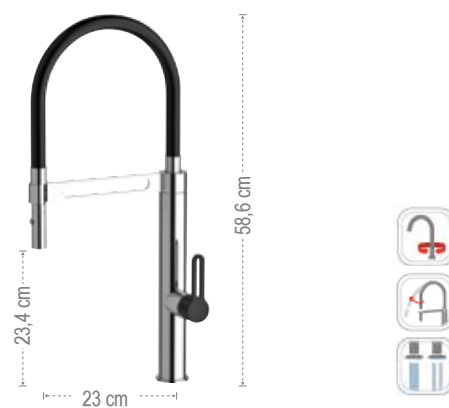
CUCINA INOX
INOX KITCHENTUTTO CUCINA
ALL KITCHENCUCINA COUNTRY
COUNTRY KITCHENBORDO LAVELLO
DECK SINK MIXERS

ELEGANT GOURMET



SR511

Miscelatore lavello con flessibile rivestito in tubo gomma soft-touch nero opaco.
Sink mixer with flexible hose coated in soft-touch matt black rubber pipe.



SR512

Miscelatore lavello con flessibile rivestito in tubo gomma soft-touch nero opaco, maniglia verniciata nera opaca.
Sink mixer with flexible hose coated in soft-touch matt black rubber pipe, matt black painted handle.



SR515

Miscelatore lavello con flessibile rivestito in tubo gomma soft-touch bianco opaco.
Sink mixer with flexible hose coated in soft-touch matt white rubber pipe.



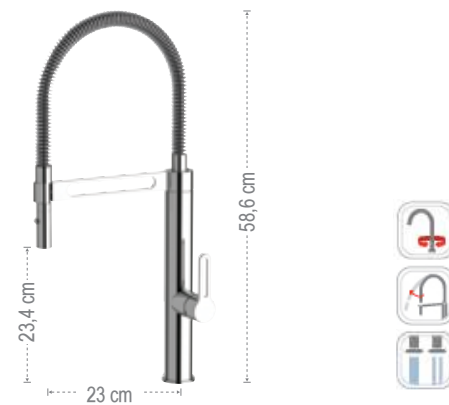
SR516

Miscelatore lavello con flessibile rivestito in tubo gomma soft-touch bianco opaco, maniglia verniciata bianca opaca.
Sink mixer with flexible hose coated in soft-touch matt white rubber pipe, matt white painted handle.



SR514

Miscelatore lavello con flessibile bianco rivestito con molla "fine design".
Sink mixer with black flexible hose coated with "fine design" spring.



SR513

Miscelatore lavello con flessibile nero rivestito con molla "fine design".
Sink mixer with black flexible hose coated with "fine design" spring.



SR512

ELEGANT GOURMET

GOURMET

ELEGANT KITCHEN

CUCINA INOX
INOX KITCHEN

TUTTO CUCINA
ALL KITCHEN

CUCINA COUNTRY
COUNTRY KITCHEN

BORDO LAVELLO
DECK SINK MIXERS



SR541
 Miscelatore lavello con flessibile rivestito in tubo gomma soft-touch nero opaco.
Sink mixer with flexible hose coated in soft-touch matt black rubber pipe.



SR542
 Miscelatore lavello con flessibile rivestito in tubo gomma soft-touch nero opaco, maniglia verniciata nera opaca.
Sink mixer with flexible hose coated in soft-touch matt black rubber pipe, matt black painted handle.



SR545
 Miscelatore lavello con flessibile rivestito in tubo gomma soft-touch bianco opaco.
Sink mixer with flexible hose coated in soft-touch matt white rubber pipe.



SR546
 Miscelatore lavello con flessibile rivestito in tubo gomma soft-touch bianco opaco, maniglia verniciata bianca opaca.
Sink mixer with flexible hose coated in soft-touch matt white rubber pipe, matt white painted handle.



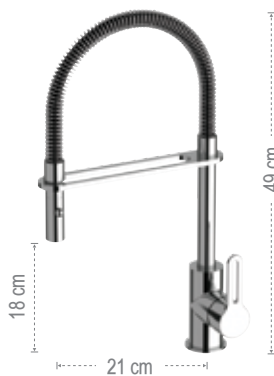
SR543

ELEGANT GOURMET

GOURMET

ELEGANT KITCHEN

CUCINA INOX
INOX KITCHEN



SR543

Miscelatore lavello con flessibile nero rivestito con molla "fine design".
Sink mixer with black flexible hose coated with "fine design" spring.



SR544

Miscelatore lavello con flessibile bianco rivestito con molla "fine design".
Sink mixer with white flexible hose coated with "fine design" spring.

TUTTO CUCINA
ALL KITCHEN

CUCINA COUNTRY
COUNTRY KITCHEN

BORDO LAVELLO
DECK SINK MIXERS

GOURMET

GOURMET



REMER
DESIGN SYSTEM

I miscelatori per cucina della linea GOURMET di Remer Rubinetterie, coniugano design ed alta funzionalità. L'alta bocca di erogazione, con molla di tipo classico o fine-design, richiama uno stile professionale ed industriale, particolarmente adatto per cucine con grandi lavelli e banconi ad isola.

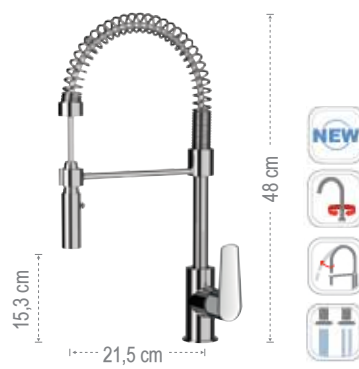
The kitchen mixers of the GOURMET line by Remer Rubinetterie combine design and high functionality. The high spout, with a classic or fine-design spring, recalls a professional and industrial style, particularly suitable for kitchens with large sinks and island counters.



EY77E

Miscelatore monocomando lavello a molla con doccetta estraibile dal supporto ed orientabile a due funzioni.

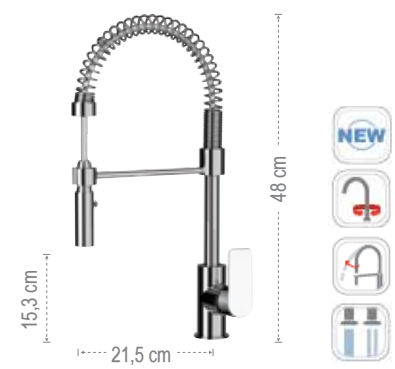
Spring single-lever sink mixer with detachable and adjustable 2-functions handshower.



V77E

Miscelatore monocomando lavello serie Vanity a molla con doccetta estraibile dal supporto ed orientabile a due funzioni e cartuccia Ø 35.

Spring single-lever sink mixer Vanity series with detachable and adjustable 2 functions handshower and Ø 35 mm cartridge.



I77E

Miscelatore monocomando lavello serie Infinity a molla con doccetta estraibile dal supporto ed orientabile a due funzioni e cartuccia Ø 35.

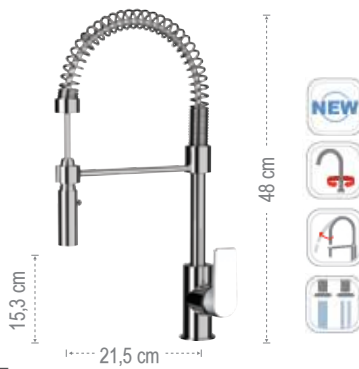
Spring single-lever sink mixer Infinity series with detachable and adjustable 2 functions handshower and Ø 35 mm cartridge.



L77E

Miscelatore monocomando lavello serie Class Line a molla con doccetta estraibile dal supporto ed orientabile a due funzioni e cartuccia Ø 35.

Spring single-lever sink mixer Class Line series with detachable and adjustable 2 functions handshower and Ø 35 mm cartridge.



D77E

Miscelatore monocomando lavello serie Dream a molla con doccetta estraibile dal supporto ed orientabile a due funzioni e cartuccia Ø 35.

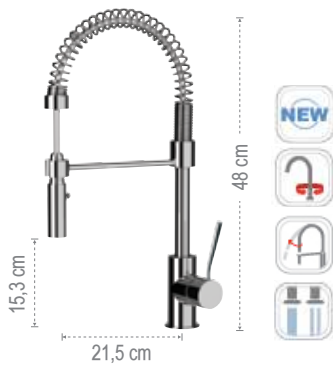
Spring single-lever sink mixer Dream series with detachable and adjustable 2 functions handshower and Ø 35 mm cartridge.



W77E

Miscelatore monocomando lavello serie Winner a molla con doccetta estraibile dal supporto ed orientabile a due funzioni e cartuccia Ø 35.

Spring single-lever sink mixer Winner series with detachable and adjustable 2 functions handshower and Ø 35 mm cartridge.



N77E

Miscelatore monocomando lavello serie Minimal a molla con doccetta estraibile dal supporto ed orientabile a due funzioni e cartuccia Ø 35.

Spring single-lever sink mixer Minimal series with detachable and adjustable 2 functions handshower and Ø 35 mm cartridge.

ELEGANT GOURMET

GOURMET

ELEGANT KITCHEN

CUCINA INOX
INOX KITCHEN

TUTTO CUCINA
ALL KITCHEN

CUCINA COUNTRY
COUNTRY KITCHEN

BORDO LAVELLO
DECK SINK MIXERS



I533

Miscelatore lavello monocomando serie Infinity con flessibile nero rivestito con molla "fine design" girevole 360°, con doccetta estraibile dal supporto ed orientabile a due funzioni e cartuccia Ø 35.

Single-lever mixer Infinity series with black flexible hose coated with "fine design" spring, 360° swivel, with detachable and adjustable 2 functions handshower and Ø 35 mm cartridge.



D533

Miscelatore lavello monocomando serie Dream con flessibile nero rivestito con molla "fine design" girevole 360°, con doccetta estraibile dal supporto ed orientabile a due funzioni e cartuccia Ø 35.

Single-lever mixer Dream series with black flexible hose coated with "fine design" spring, 360° swivel, with detachable and adjustable 2 functions handshower and Ø 35 mm cartridge.



L533

Miscelatore lavello monocomando serie Class Line con flessibile nero rivestito con molla "fine design" girevole 360°, con doccetta estraibile dal supporto ed orientabile a due funzioni e cartuccia Ø 35.

Single-lever mixer Class Line series with black flexible hose coated with "fine design" spring, 360° swivel, with detachable and adjustable 2-functions handshower and Ø 35 mm cartridge.



W533

Miscelatore lavello monocomando serie Winner con flessibile nero rivestito con molla "fine design" girevole 360°, con doccetta estraibile dal supporto ed orientabile a due funzioni e cartuccia Ø 35.

Single-lever mixer Winner series with black flexible hose coated with "fine design" spring, 360° swivel, with detachable and adjustable 2 functions handshower and Ø 35 mm cartridge.



N75E



N75E
Miscelatore monocomando lavello Gourmet, con base tonda e bocca girevole con molla in acciaio inox orientabile.
Single-lever "Gourmet" sink mixer, round body, with swivel spout with orientable spring in stainless steel.



N72E
Miscelatore monocomando lavello con base tonda e bocca girevole a "U."
Single-lever sink mixer, round body, with swivel "U" spout.



N73E
Miscelatore monocomando laterale per lavello a base tonda alto, con bocca a "U" girevole e doccetta dual jet a doppio getto.
Single-lever mixer with round body high "U" movable spout and dual jet shower.

ELEGANT GOURMET

GOURMET

ELEGANT KITCHEN

CUCINA INOX
INOX KITCHEN

TUTTO CUCINA
ALL KITCHEN

CUCINA COUNTRY
COUNTRY KITCHEN

BORDO LAVELLO
DECK SINK MIXERS

ELEGANT KITCHEN

ELEGANT KITCHEN



Una selezione di miscelatori per lavello dal design moderno e innovativo, studiata per arricchire con personalità ed eleganza la vostra cucina. Tutti gli articoli sono dotati del comfort di una pratica doccetta estraibile.

A selection of sink mixers with a modern and innovative design, designed to enrich your kitchen with elegance and personality. All items are equipped with the comfort of a handy pull-out shower.

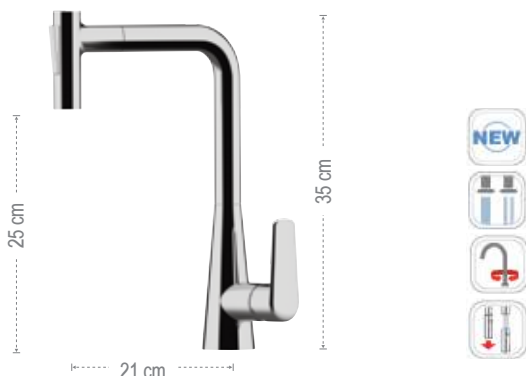


ELEGANT GOURMET

GOURMET

ELEGANT KITCHEN

CUCINA INOX
INOX KITCHENTUTTO CUCINA
ALL KITCHENCUCINA COUNTRY
COUNTRY KITCHENBORDO LAVELLO
DECK SINK MIXERS



V81M
 Miscelatore monocomando per lavello, con canna alta girevole e doccetta estraibile con impugnatura a martello a due funzioni.
 Single-lever sink mixer with high swivel spout and 2-functions pull-out "hammer shaped" handle hand shower.



L81M
 Miscelatore monocomando per lavello, con canna alta girevole e doccetta estraibile con impugnatura a martello a due funzioni.
 Single-lever sink mixer with high swivel spout and 2-functions pull-out "hammer shaped" handle hand shower.



V84DJ

ELEGANT GOURMET

GOURMET

ELEGANT KITCHEN

CUCINA INOX
INOX KITCHEN

TUTTO CUCINA
ALL KITCHEN

CUCINA COUNTRY
COUNTRY KITCHEN

BORDO LAVELLO
DECK SINK MIXERS



V84
Miscelatore monocomando per lavello, con canna alta girevole e sistema di doccetta monofunzione estraibile.
Single-lever sink mixer with high swivel spout and single-function system pull-out hand shower.



V84DJ
Miscelatore monocomando per lavello, con canna alta girevole e doccetta estraibile a due funzioni.
Single-lever sink mixer with high swivel spout and 2-functions pull-out hand shower.





L84



L84

Miscelatore monocomando per lavello, con canna alta girevole e sistema di doccia monofunzione estraibile.
Single-lever sink mixer with high swivel spout and single-function system pull-out hand shower.



EY84

Miscelatore monocomando per lavello, con canna alta girevole e sistema di doccia monofunzione estraibile.
Single-lever sink mixer with high swivel spout and single-function system pull-out hand shower.





L84DJ

ELEGANT GOURMET

GOURMET

ELEGANT KITCHEN

CUCINA INOX
INOX KITCHEN

TUTTO CUCINA
ALL KITCHEN

CUCINA COUNTRY
COUNTRY KITCHEN

BORDO LAVELLO
DECK SINK MIXERS



L84DJ

Miscelatore monocomando per lavello, con canna alta girevole e doccetta estraibile a due funzioni.
Single-lever sink mixer with high swivel spout and 2-functions pull-out hand shower.



EY84DJ

Miscelatore monocomando per lavello, con canna alta girevole e doccetta estraibile a due funzioni.
Single-lever sink mixer with high swivel spout and 2-functions pull-out hand shower.

ELEGANT KITCHEN

CUCINA INOX INOX KITCHEN



Miscelatori per cucina in acciaio inossidabile: una soluzione per il lavello pratica, igienica e funzionale, estremamente resistente sia al tempo che all'usura. La scelta tra diversi modelli permette di soddisfare le necessità progettuali in cucine di ogni grandezza; la cura nel design, nella finitura e nei dettagli estetici rende il prodotto un elemento di eleganza anche nelle cucine a vista.

Stainless steel kitchen mixer faucets: a practical, hygienic and functional solution for sink, extremely resistant to both time and deterioration. The choice between different models allows to satisfy the design needs in kitchens of all sizes; the attention to design, finish and aesthetic details makes the product an element of elegance even in open kitchens.



ELEGANT GOURMET

GOURMET

ELEGANT KITCHEN

CUCINA INOX
INOX KITCHENTUTTO CUCINA
ALL KITCHENCUCINA COUNTRY
COUNTRY KITCHENBORDO LAVELLO
DECK SINK MIXERS



SSX72

Miscelatore monocomando per lavello, con bocca girevole, areatore anticalcare M22x1, acciaio inox spazzolato 316L.
Single-lever sink mixer, with swivel spout, M22x1 anti-limescale aerator, brushed stainless steel 316L.



SSX72U

Miscelatore monocomando per lavello in acciaio inox 316L spazzolato, canna quadra a "U" girevole.
Single-lever sink mixer in brushed 316L stainless steel, square "U" swivel spout.



SSX543

Miscelatore monocomando per lavello in acciaio inox 316L, bocca con flessibile a molla, doccetta orientabile a due getti, anticalcare.
Single-lever sink mixer in 316L stainless steel, spout with spring hose, two-jet adjustable hand shower, anti-limescale.



SSX541

Miscelatore monocomando per lavello in acciaio inox 316L, bocca con flessibile rivestito in gomma soft-touch nero opaco, doccetta orientabile a due getti, anticalcare.
Single-lever sink mixer in 316L stainless steel, spout with flexible hose covered in matt black soft-touch rubber, two-jet adjustable hand shower, anti-limescale.



SSX84DJ

Miscelatore monocomando per lavello in acciaio inox 316L, con doccetta estraibile a due getti, anticalcare.
Single-lever sink mixer in 316L stainless steel, with two-jet pull-out hand shower, anti-limescale.





SSX543

ELEGANT GOURMET

GOURMET

ELEGANT KITCHEN

CUCINA INOX
INOX KITCHEN

TUTTO CUCINA
ALL KITCHEN

CUCINA COUNTRY
COUNTRY KITCHEN

BORDO LAVELLO
DECK SINK MIXERS

TUTTO CUCINA - ALL KITCHEN

TUTTO CUCINA ALL KITCHEN



Le proposte di miscelatori monocomando e tradizionali per lavello inserite nella sezione TUTTO CUCINA di Remer Rubinetterie giocano sulla varietà di stili e di forme per assicurare la massima praticità di utilizzo e per inserirsi con naturalezza in ogni interno cucina, sia moderno che classico.

The proposals for single-lever and traditional sink mixers included in the ALL KITCHEN section by Remer Rubinetterie play on the variety of styles and shapes to ensure maximum practicality of use and to naturally fit into any kitchen interior, both modern and classic.



ELEGANT GOURMET

GOURMET

ELEGANT KITCHEN

CUCINA INOX
INOX KITCHENTUTTO CUCINA
ALL KITCHENCUCINA COUNTRY
COUNTRY KITCHENBORDO LAVELLO
DECK SINK MIXERS



V74
Miscelatore monocomando per lavello, con canna alta a C girevole.
Single-lever sink mixer with high swivel "C" spout.



V74U
Miscelatore monocomando per lavello, con canna alta a U girevole.
Single-lever sink mixer with high swivel "U" spout.





ELEGANT GOURMET

GOURMET

ELEGANT KITCHEN

CUCINA INOX
INOX KITCHEN

TUTTO CUCINA
ALL KITCHEN

CUCINA COUNTRY
COUNTRY KITCHEN

BORDO LAVELLO
DECK SINK MIXERS



172Q
Miscelatore monocomando per lavello, con bocca alta girevole a "U".
Single lever kitchen mixer with high swivel spout.



Q42U
Miscelatore monocomando per lavello, con bocca alta girevole a "U".
Single lever kitchen mixer with high swivel spout.

TUTTO CUCINA - ALL KITCHEN



W72

Miscelatore monocomando monoforo 90°, con canna alta a "C", girevole e leva laterale.

Single-lever sink mixer 90°, high "C" spout, swivel and side lever.



L72

Miscelatore monocomando monoforo 90°, con canna a "C", girevole e leva laterale.

Single-lever sink mixer 90°, high "C" spout, swivel and side lever.



D72

Miscelatore monocomando monoforo 90°, con canna alta a "C", girevole e leva laterale.

Single-lever sink mixer 90°, high "C" spout, swivel and side lever.



I72

Miscelatore monocomando monoforo 90°, con canna alta a "U", girevole e leva laterale.

Single-lever sink mixer 90°, high "U" spout, swivel and side lever.



W72U

Miscelatore monocomando monoforo 90° con canna alta quadra a "U" girevole e leva laterale.

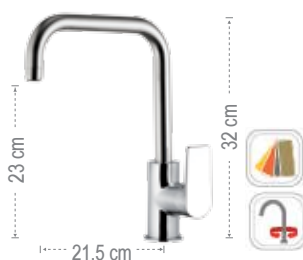
Single-lever one-hole sink mixer, 90° with high swivel "U" spout and side lever.



L72U

Miscelatore monocomando monoforo 90°, serie Class line con canna alta quadra a "U" girevole e leva laterale.

Single-lever one-hole sink mixer, 90°, Class line series with high swivel "U" spout and side lever.



D72U

Miscelatore monocomando monoforo 90°, serie Dream con canna alta quadra a "U" girevole e leva laterale.

Single-lever one-hole sink mixer, 90°, Dream series with high swivel "U" spout and side lever.



U422

Monocomando lavello con bocca alta girevole.

Single lever kitchen mixer with high swivel spout.



L72



L42B

ELEGANT GOURMET

GOURMET

ELEGANT KITCHEN

CUCINA INOX
INOX KITCHEN

TUTTO CUCINA
ALL KITCHEN

CUCINA COUNTRY
COUNTRY KITCHEN

BORDO LAVELLO
DECK SINK MIXERS



W42B
Miscelatore monocomando per lavello, con bocca alta girevole.
Single-lever one-hole sink mixer, with high swivel spout.



L42B
Miscelatore monocomando per lavello, con bocca alta girevole.
Single-lever one-hole sink mixer, with high swivel spout.



D42B
Miscelatore monocomando per lavello, con bocca alta girevole.
Single-lever one-hole sink mixer, with high swivel spout.



I42B
Miscelatore monocomando per lavello, con bocca alta girevole.
Single-lever one-hole sink mixer, with high swivel spout.



W42BC
Miscelatore monocomando per lavello, con bocca corta girevole.
Single-lever one-hole sink mixer, with short swivel spout.



L42BC
Miscelatore monocomando per lavello, con bocca corta girevole.
Single-lever one-hole sink mixer, with short swivel spout.

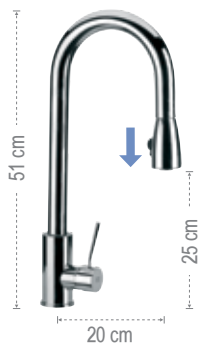


D42BC
Miscelatore monocomando per lavello, con bocca corta girevole.
Single-lever one-hole sink mixer, with short swivel spout.



I42BC
Miscelatore monocomando per lavello, con bocca corta girevole.
Single-lever one-hole sink mixer, with short swivel spout.

DOCCIA ESTRAIBILE - PULL-OUT HAND SHOWER



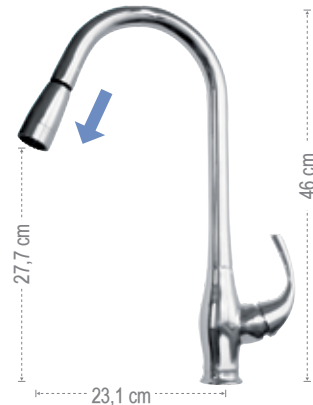
N85
 Miscelatore monocomando laterale per lavello a base tonda. Alto, con bocca a "C" girevole e doccetta estraibile a due funzioni. Miscelatore e bocca in ottone cromato, doccetta in abs cromato. Canna forma a 180°, girevole, ø mm 35.
Single-lever sink mixer with side lever, round body. High "C" movable spout with pull-out hand shower, two functions. Mixer and spout in c.p. brass, hand shower in cp. abs. Spout shape 180°, swivelling ø mm 35.



N47
 Miscelatore monocomando per lavello con doccetta estraibile.
Single-lever one-hole sink mixer with pull-out hand shower.



K472
 Miscelatore monocomando per lavello con doccetta estraibile a getto variabile 2 funzioni.
Single-lever one-hole sink mixer with pull-out spray 2 functions jet hand shower.



U472
 Monocomando lavello con bocca alta girevole e doccetta estraibile.
Single lever kitchen mixer with high swivel spout, with pull out spray.

INSTALLAZIONE A PARETE - WALL MOUNTED



K412
 Miscelatore monocomando a muro per lavello con bocca girevole.
Wall mounted single-lever sink mixer with swivel spout.



K45
 Miscelatore per lavello a muro con leva lunga.
Wall mounted single-lever sink mixer with long lever.



L41
 Miscelatore monocomando a muro per lavello con bocca girevole.
Wall mounted single-lever sink mixer with swivel spout.



W41
 Miscelatore monocomando a muro per lavello con bocca girevole.
Wall mounted single-lever sink mixer with swivel spout.



BOCCA ALTA - HIGH SPOUT



K422
Miscelatore monocomando per lavello con bocca alta girevole.
Wall mounted single-lever sink mixer with long lever.



R42
Miscelatore monocomando per lavello con bocca alta girevole.
Wall mounted single-lever sink mixer with long lever.



L42
Miscelatore monocomando per lavello con bocca alta girevole.
Wall mounted single-lever sink mixer with long lever.



W42
Miscelatore monocomando per lavello con bocca alta girevole.
Wall mounted single-lever sink mixer with long lever.



BOCCA BASSA - LOW SPOUT



K402
Miscelatore monocomando per lavello con bocca girevole.
Single-lever one-hole sink mixer with swivel spout.



K44
Miscelatore lavello con bocca girevole e con leva lunga.
Sink mixer with swivel spout and long lever.



L40
Miscelatore monocomando per lavello con bocca girevole.
Single lever one-hole sink mixer with swivel spout.



R40
Miscelatore monocomando per lavello con bocca girevole.
Single lever one-hole sink mixer with swivel spout.



SOTTOFINESTRA - UNDER WINDOW



K422R
Miscelatore monocomando monoforo 90° per lavello, con bocca alta girevole ed abbattibile, tipo lusso, modello sottofinestra.
Single-lever one-hole sink mixer, with high swivel and foldable spout, luxury type, under window type.



R42R
Miscelatore monocomando monoforo 90° per lavello, con bocca alta girevole ed abbattibile, tipo lusso, modello sottofinestra.
Single-lever one-hole sink mixer, with high swivel and foldable spout, luxury type, under window type.



L42R
Miscelatore monocomando monoforo 90° per lavello, con bocca alta girevole ed abbattibile, tipo lusso, modello sottofinestra.
Single-lever one-hole sink mixer, with high swivel and foldable spout, luxury type, under window type.



I42R
Miscelatore monocomando monoforo 90° per lavello, con bocca alta girevole ed abbattibile, tipo lusso, modello sottofinestra.
Single-lever one-hole sink mixer, with high swivel and foldable spout, luxury type, under window type.



ELEGANT GOURMET

GOURMET

ELEGANT KITCHEN

CUCINA INOX
INOX KITCHEN

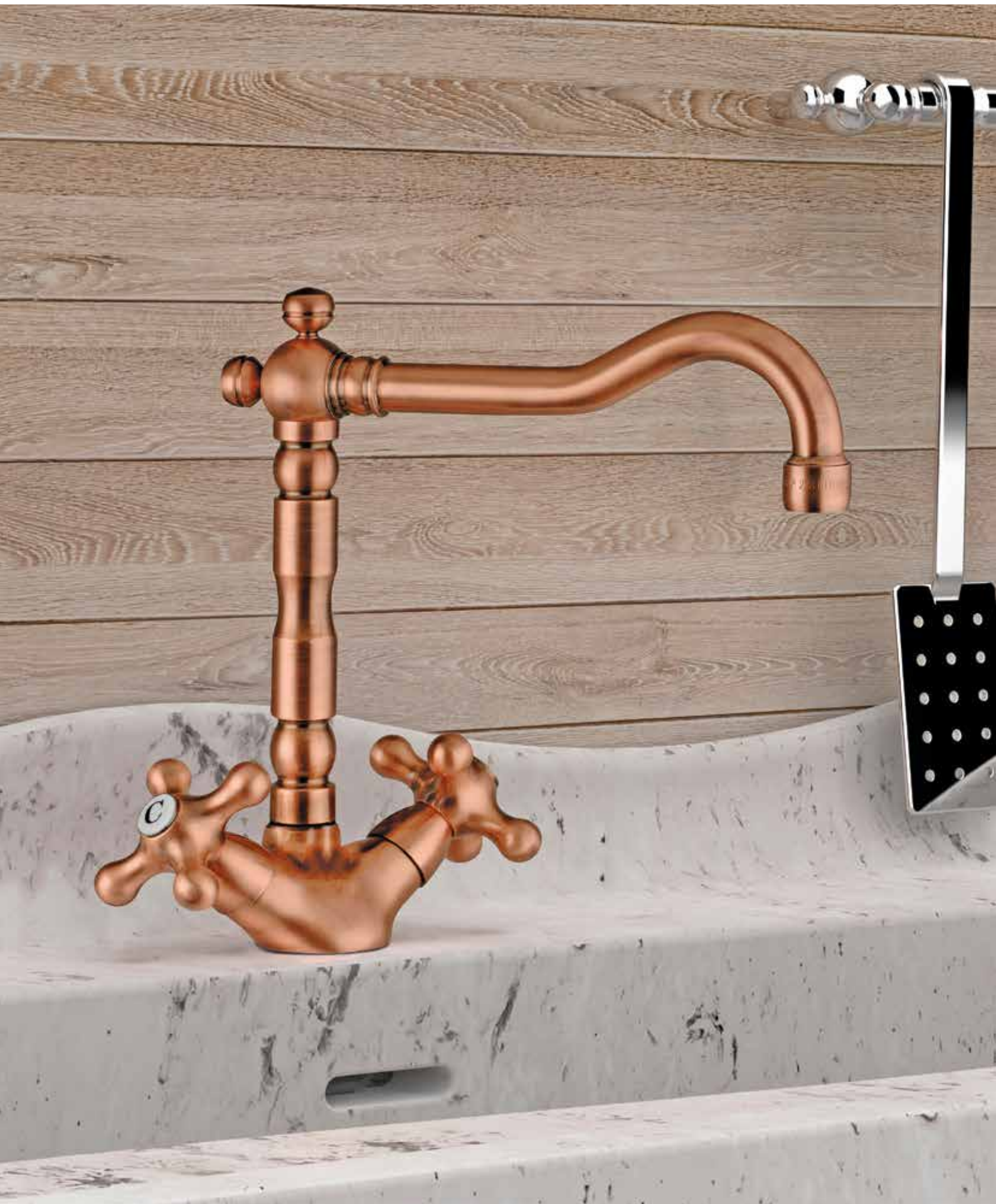
TUTTO CUCINA
ALL KITCHEN

CUCINA COUNTRY
COUNTRY KITCHEN

BORDO LAVELLO
DECK SINK MIXERS

CUCINA COUNTRY - COUNTRY KITCHEN

CUCINA COUNTRY COUNTRY KITCHEN



I rubinetti per cucina COUNTRY sono soluzioni bicomando dal design vintage, per tutti gli interni dal marcato stile classico o antico. Disponibili con speciali colori di finitura.

COUNTRY kitchen taps are dual-control solutions with a vintage design, for all interiors with a marked classic or antique style. Available with special finishing colors.



Miscelatore tradizionale bicomando monoforo per lavello con canna antica. One hole dual control sink mixer with "Antique" spout.

ART.

43LIA

43LIACE

VITONE TRADIZIONALE
TRADITIONAL HEAD VALVE

VITONE CERAMICO
CERAMIC HEAD VALVE



Gruppo lavello a muro bicomando con canna superiore antica. Altezza 22 cm, interasse 23 cm. Dual control sink mixer, wall mounted, with swivel high antique spout. Height 22 cm, Interaxis 23 cm.

ART.


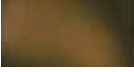



41LIA

41LIACE

VITONE TRADIZIONALE
TRADITIONAL HEAD VALVE

VITONE CERAMICO
CERAMIC HEAD VALVE

FIN

FINITURA FINISHING	VITONE TRADIZIONALE TRADITIONAL HEAD VALVE	VITONE CERAMICO CERAMIC HEAD VALVE
 VECCHIO OTTONE - OLD BRASS	VO	CE VO
 OTTONE S. MARCO - S. MARCO BRASS	SM	CE SM
 V. OTTONE OPACO - MATT OLD BRASS	OM	CE OM
 VECCHIO RAME - OLD COPPER	VR	CE VR
 OIL BRONZE - OIL BRONZE	BR	CE BR

BORDO LAVELLO - DECK SINK MIXER

BORDO LAVELLO DECK SINK MIXERS





N48319MO

Miscelatore monocomando bordo lavello serie Minimal con deviatore a leva integrato nella bocca minimale e doccetta estraibile cromata minimale a 4 funzioni con getti in silicone ed anticalcare.

Single lever deck sink mixer serie Minimal ever diverter integrated on the spout, with pull-out C.p. minimal handshower 4 functions, anti-limestone with silicone jets.



N48332EU

Miscelatore monocomando bordo lavello serie Minimal con deviatore a leva integrato nella bocca minimale e doccetta estraibile a pulsante minimale in ABS cromata con impugnatura liscia 1/2".

Single lever deck sink mixer serie Minimal lever diverter integrated on the spout, with pull-out C.p. ABS minimal handshower shut-off, with plain handgrip 1/2".

ELEGANT GOURMET

GOURMET

ELEGANT KITCHEN

CUCINA INOX
INOX KITCHEN

TUTTO CUCINA
ALL KITCHEN

CUCINA COUNTRY
COUNTRY KITCHEN

BORDO LAVELLO
DECK SINK MIXERS

LEGENDA ICONE - *ICONS LEGEND*



Prodotto Novità
New Product



Acciaio INOX
Stainless Steel



Disponibile in finitura
Finishings available



Perfect Tune:
Prodotto disponibile
in più varianti.
Perfect Tune:
Product available
in different variants.

RUBINETTERIA - *FAUCETS*



Con scarico
With pop-up waste



Con scarico in plastica
With plastic waste



Con Click-Clack
With Click-Clak



Con Click-Clack con Troppo Pieno
With Click-Clak with Overflow



Senza Scarico
Without Waste



Eco
Eco



Cartuccia Energy Saving
Energy Saving Cartridge



Limitatore di Temperatura
Antiscalding



Risparmio Idrico Dinamico
Water Saving Dynamic



Risparmio Idrico
Water Saving



Risparmio Energetico
Energy Saving



Risparmio Idrico e Energetico
Water and Energy Saving

CUCINA - *KITCHEN*



Bocca Girevole
Swivel Spout



Corpo girevole
Swivel body



Doccetta Orientabile
Adjustable handshower



Doccetta Estraibile
Pull-Out Handshower



Bocca Abbattibile
Folding Spout



Doccetta a due funzioni
Two functions hand shower.



Acqua Frizzante
Sparkling Water



Acqua Potabile
Drinking Water

TECNOLOGIA - *TECHNOLOGY*



Touch-Me
Touch-Me



Tempor Touch
Tempor Touch



Con Luce Led
Whit Led Light



Con Batterie Alcaline Include
With Alkaline Batteries included



Alimentazione Elettrica
Power Supply



Azionamento a Sensore
Sensor Control



Con Temporizzazione per Lavatrice/Lavastoviglie
With Timing for washing/machine and Dish/Washer



Con filtro incluso
With filter included



Con Batterie al Litio Include
With Lithium Batteries included



Termostatico
Thermostatic

SOFFIONI - *SHOWER HEADS*



Getto effetto pioggia ad ampia copertura
Wide coverage rain effect



Getto effetto pioggia a risparmio idrico
Water-saving rain effect jet



Con Multigetto
With Multi Jet



Con Getto a Cascata
With Waterfall Jet



Getto Nebulizzato
Nebulized Jet



Cromoterapia
Colortherapy



Autopulente
Self-Cleaning



Con Getti Anticalcare
With Antilimestone Jets

KIT DOCCIA - *SHOWER KIT*



2 Vie
2 Ways



3 Vie
3 Ways



4 Vie
4 Ways



5 Vie
5 Ways



Flessibile Lungo 120 cm
Flexible Length 120 cm



Flessibile Lungo 150 cm
Flexible Length 150 cm



Flessibile Lungo 200 cm
Flexible Length 200 cm

DOCCHETTE - *HANDSHOWERS*



Posizione d'interruzione getto
Stop flow position



Getto intenso esterno con getto effetto pioggia interno
Intense external jet with internal rain effect jet



Getto intenso a risparmio idrico
Intense water-saving jet



Massaggio vigoroso ampia copertura effetto pioggia
Vigorous massage wide coverage rain jet



Getto vigoroso concentrato e getto esterno
Concentrated vigorous jet and external jet



Getto vigoroso concentrato
Vigorous concentrated jet



Getto Aerato Intenso
Intense Aerated Jet



Getto vigoroso effetto pioggia
Vigorous rain effect jet



Getto Vigoroso ed Ampio
Vigorous and Wide Jet



Getto spray ampia copertura e getto intenso esterno a risparmio idrico
Wide coverage spray jet and intense water saving external jet



Getto soft aerato mischiato ad un getto vigoroso a risparmio idrico
Soft aerated jet mixed with a vigorous water-saving jet



Pioggia soft a risparmio idrico
Soft rain water saving



Getto Esterno
External Jet



Con Getti Anticalcare
With Antilimestone Jets

COLONNE DOCCIA - *SHOWER COLUMNS*



Colonna Doccia Girevole
Swivable shower column



Colonna Doccia Telescopica
Telescopic shower column

REMER
RUBINETTERIE



Scan me:



link to website collection

Ufficio Commerciale Italia:

Tel. 0363 364 333
Fax 0363 63 575

Remer Rubinetterie S.p.A.

Via Leonardo da Vinci, 83
20062 Cassano d'Adda (MI) Italy
Tel. +39 0363 364 211
info@remer.eu www.remer.eu

Export Commercial Department:

Tel. +39 0363 364 364
Fax +39 0363 364 300