

REMER

RUBINETTERIE

SERIE
SERIES

CLASS LINE

CODICE
CODE

L 81 M

IMMAGINE - IMAGE

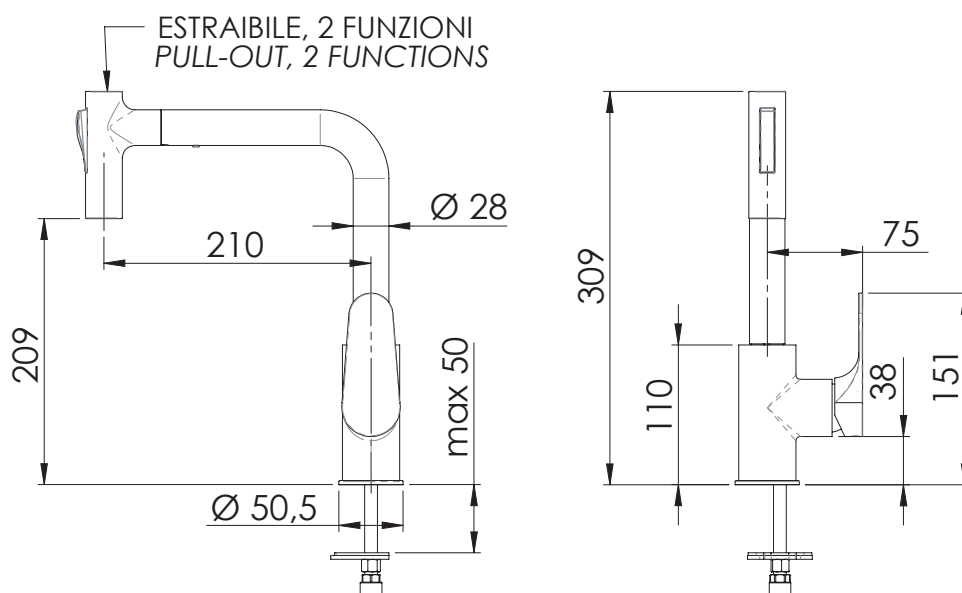


DESCRIZIONE - DESCRIPTION

Miscelatore monocomando per lavello con canna alta girevole e doccetta estraibile con impugnatura a martello a due funzioni.

Single-lever sink mixer with high movable spout and 2-functions pull-out "hammer shaped" handle hand shower.

SCHEDA TECNICA - TECHNICAL FEATURES



CARATTERISTICHE - FEATURES



Bocca Girevole
Swivel Spout



Doccetta a due funzioni
Two functions handshower



Doccetta Estraibile
Pull-Out Handshower

FINITURE - FINISHING

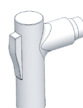


CR
Cromo
Chrome

COMPONENTI - COMPONENTS



Cartuccia R52
Cartridge R52



Doccetta 331V81M
Handshower 331V81M

REMER Rubinetterie S.p.A.

Via Leonardo Da Vinci, 83 - 20062 Cassano d'Adda (MI) - Italy - Tel. +39 0363 364211 - info@remer.eu - www.remer.eu

Pulizia e manutenzione

Consigli e raccomandazioni utili per una pulizia ottimale dei prodotti



RUBINETTERIA ED ACCESSORI CON CROMATURA

Per preservare la lucentezza e la qualità della cromatura, si raccomanda una manutenzione ordinaria accurata. Si consiglia di **sciacquare e asciugare i miscelatori dopo ogni utilizzo con un panno morbido di cotone** per evitare che il calcare presente nell'acqua o i residui dei saponi utilizzati per la cura personale si depositino sulla cromatura; questa operazione eviterà il formarsi di macchie indurite difficili da rimuovere o di corrosioni a seconda della chimica contenuta nei vari detergenti.

Prestare particolare **attenzione agli angoli, alle giunzioni e a tutti i luoghi in cui acqua e prodotti sedimentano più facilmente**.

Assicurarsi di **utilizzare un panno pulito che non contenga parti abrasive**, inclusi granelli di polvere, che potrebbero inavvertitamente segnare la vostra rubinetteria.

Se necessario inumidite il panno con acqua, utilizzando preferibilmente un panno per pulire e un panno per asciugare.

Per le operazioni di pulizia quotidiana **prediligere l'utilizzo di acqua o di acqua unita a sapone neutro**.

Nel caso in cui vi siano dei depositi di calcare residui è possibile **utilizzare sporadicamente prodotti delicati a base di solo acido citrico**, spruzzandoli sul panno (non direttamente su miscelatori o parti). Rimuovere sempre eventuali residui di prodotto velocemente tramite un abbondante risciacquo e una asciugatura accurata.

EVITARE l'utilizzo di detergenti contenenti abrasivi o alcool, prodotti a base di solventi o acidi o contenenti candeggina, prodotti anticalcare o decalcificanti, aceto ad uso domestico e detergenti a base di acido acetico.

NON UTILIZZARE schiume abrasive, paste, spray, spugne ruvide, spazzole o panni in microfibra (specialmente se non nuovi).



RUBINETTERIA ED ACCESSORI CON FINITURA COLORATA

La rubinetteria in finitura colorata, sia da galvanica che da verniciatura, è per sua natura più delicata rispetto alla rubinetteria cromata. **Una corretta e costante pulizia del prodotto risulta fondamentale per un'ottimale conservazione del colore e della finitura**.

Si consiglia di **sciacquare e asciugare i miscelatori dopo ogni utilizzo con un panno morbido di cotone** per evitare che il calcare presente nell'acqua o i residui dei saponi utilizzati per la cura personale si depositino sulla finitura.

Una pulizia costante e tempestiva **eviterà l'indurimento delle macchie**, che altrimenti risulteranno più difficili da rimuovere senza agenti in un secondo momento.

Prestare particolare **attenzione agli angoli, alle giunzioni e a tutti i luoghi in cui acqua e prodotti sedimentano più facilmente**.

Durante questa operazione assicurarsi di **utilizzare un panno pulito che non contenga parti abrasive**, inclusi granelli di polvere, che potrebbero inavvertitamente segnare la vostra rubinetteria.

Se necessario inumidite il panno con acqua, in questo caso utilizzare possibilmente un panno per pulire e un panno per asciugare.

Per le operazioni di pulizia quotidiana **prediligere l'utilizzo di acqua o di acqua unita a sapone neutro**.

Nel caso in cui vi siano dei depositi di calcare residui è possibile **utilizzare sporadicamente prodotti delicati a base di solo acido citrico**, spruzzandoli sul panno (non direttamente su miscelatori o parti). Rimuovere sempre eventuali residui di prodotto velocemente tramite un abbondante risciacquo e una asciugatura accurata.

EVITARE l'utilizzo di detergenti contenenti abrasivi o alcool, prodotti a base di solventi o acidi o contenenti candeggina, prodotti anticalcare o decalcificanti, aceto ad uso domestico e detergenti a base di acido acetico.

NON UTILIZZARE schiume abrasive, paste, spray, spugne ruvide, spazzole o panni in microfibra (specialmente se non nuovi).



SOFFIONI E DOCCETTE

Per la pulizia di doccette e soffioni, riferirsi alle istruzioni fornite per la pulizia di rubinetteria cromata o in finitura a seconda del prodotto acquistato.

IMPORTANTE prestare **costante attenzione alla pulizia dei getti per evitare che vengano ostruiti dal calcare**: oltre ad una riduzione di prestazione, i getti ostruiti generano una spinta dell'acqua all'interno del prodotto che **può danneggiarlo portandolo fino alla rottura**.

Questo avviene perché il flusso d'acqua, non trovando un adeguato spazio di fuoriuscita, potrebbe fare pressione sulle pareti interne del prodotto fino a romperlo o dissaldarlo.



SOFFIONI E DOCCETTE CON GETTI IN SILICONE

Per pulire i getti in silicone è sufficiente **inclinarli, strofinandoli** delicatamente con un dito, fino a liberarli dalle eventuali ostruzioni di calcare.



PULIZIA DELL'AERATORE

L'aeratore presente sulla rubinetteria si può rimuovere per agevolare le operazioni di pulizia.

Rimuovere l'aeratore delicatamente, utilizzando, a seconda del modello, le mani o la chiave.

Se l'aeratore presenta troppa resistenza utilizzare una pinza a pappagallo, ammortizzando la presa con uno straccio per non graffiare la rubinetteria.

Si consiglia di **immergere l'aeratore in acqua calda con poco detergente**: i depositi di calcare si scioglieranno dopo circa dieci minuti.



Se il modello di aeratore è dotato di **getti in silicone**, sarà sufficiente inclinarli, strofinandoli delicatamente con un dito, fino a liberare eventuali ostruzioni di calcare.



Ricordiamo inoltre che l'aeratore rientra tra le parti di ricambio della rubinetteria e può essere **facilmente sostituito** qualora lo si ritenga particolarmente usurato.

Cleaning and maintenance

Tips and recommendations for an optimal products cleaning



CHROME PLATED FAUCETS AND ACCESSORIES

To preserve the brilliance and quality of the chrome plating, a careful routine maintenance is recommended.

It is recommended to **rinse and dry the mixers after each use with a soft cotton cloth**.

This action will prevent the limescale present in the water and the residues of the soaps used for personal care from depositing on the chrome plating. This will therefore avoid the formation of hardened stains or corrosions, depending on the chemical agents contained in the products.

Pay particular attention to corners, joints and all places where water and cleaning products generally settle.

During this operation, be sure to **use a clean cloth that does not contain abrasive parts**, including dust particles, which could inadvertently scratch your faucets.

If necessary, moisten the cloth with water, in this case possibly use one cloth to clean and one other to dry.

For daily cleaning operations **prefer the use of water or of water combined with neutral soap**.

In the event that there are residual limescale deposits, it is possible to **sporadically use delicate products based on citric acid only**, by spraying them on the cloth (not directly on the mixers or parts). Always and quickly remove any residues of product by rinsing thoroughly and drying.

AVOID the use of detergents containing abrasives or alcohol, products based on solvents or acids or containing bleach, anti-limescale or descaling products, vinegar for household use and detergents based on acetic acid.

DO NOT USE abrasive foams, sprays, rough sponges, brushes or microfiber cloths (especially when not new).



FAUCETS AND ACCESSORIES WITH COLOURED FINISHING

Faucets with a coloured finishing, both by electroplating and by spray painting, are more delicate than chrome plated faucets. **Correct and constant cleaning of the product is essential for an optimal conservation of colour and finish.**

It is recommended to **rinse and dry the mixers after each use with a soft cotton cloth**. This is to prevent limescale present in the water or residues from personal care soaps from settling on the finished surface.

Constant and timely cleaning will **avoid hardening of stains**, which will otherwise be more difficult to remove without agents at a later time.

Pay particular attention to corners, joints and all places where water and cleaning products generally settle.

During this operation, be sure to **use a clean cloth that does not contain abrasive parts**, including dust particles, which could inadvertently scratch your faucets.

If necessary, moisten the cloth with water, in this case possibly use one cloth to clean and one other to dry.

For daily cleaning operations **prefer the use of water or of water combined with neutral soap**.

In the event that there are residual limescale deposits, it is possible to **sporadically use delicate products based on citric acid only**, by spraying them on the cloth (not directly on the mixers or parts). Always and quickly remove any residues of product by rinsing thoroughly and drying.

AVOID the use of detergents containing abrasives or alcohol, products based on solvents or acids or containing bleach, anti-limescale or descaling products, vinegar for household use and detergents based on acetic acid.

DO NOT USE abrasive foams, sprays, rough sponges, brushes or microfiber cloths (especially when not new).



SHOWERHEADS AND HAND-SHOWERS

For hand showers and shower heads cleaning operations, refer to the cleaning instructions provided for chrome plated or colour finished faucets depending on the purchased product.

IMPORTANT pay constant attention to the cleaning of the jets to prevent them from being clogged by limescale: besides a performance reduction, the clogged jets generate a push of water towards the inside of the product, **which can damage it up to breakage**. This happens because the water, not finding an adequate space to flow out, could generate excessive pressure against the internal parts of the product and damage the welds.



SHOWERHEADS AND HANDSHOWERS WITH SILICONE JETS
To clean silicone nozzles, simply **tilt them, gently rubbing** with a finger, until any limescale obstructions are removed.



AERATOR

The aerator on the taps can be removed for easier cleaning. **Gently remove the aerator** using, depending on the model, the key or your hands.

If the aerator makes too much resistance, use pliers, softening the grip with a cloth not to scratch the tap.

We suggest you to **soak the aerator in hot water with a little detergent**: the limescale deposits will dissolve after about ten minutes.



If your aerator model is equipped with **silicone nozzles**, it will be sufficient to tilt them, gently rubbing with a finger, to remove any limescale obstructions.

We also remind you that aerator is considered a spare parts for faucets and that it can be **easily replaced** whenever particularly worn out.

Nettoyage et entretien

Conseils et recommandations pour un nettoyage optimal des produits



ROBINETS ET ACCESSOIRES CHROMÉS

Pour préserver l'éclat et la qualité du chromage, un entretien de routine soigneux est recommandé.

Il est conseillé de rincer et de **sécher les mitigeurs après chaque utilisation** avec un chiffon en coton pour éviter que le calcaire présent dans l'eau ou les résidus de savons utilisés pour les soins personnels ne se déposent sur le chromage ; cette opération évitera la formation de taches durcies difficiles à éliminer ou de corrosion selon les agents chimiques contenus dans les produits détergents.

Portez une attention particulière aux coins, aux joints et à tous les endroits où l'eau et les produits se déposent plus facilement.

Lors de cette opération, assurez-vous d'**utiliser un chiffon propre ne contenant pas de pièces abrasives**, notamment des grains de poussière, qui pourraient rayer par inadvertance vos robinets. Si nécessaire, humidifiez le chiffon avec de l'eau, dans ce cas utilisez éventuellement un chiffon pour nettoyer et un autre pour sécher.

Pour le nettoyage quotidien, **utilisez de l'eau ou de l'eau associée à un savon neutre**. En cas de dépôt résiduel de calcaire, il est possible d'**utiliser sporadiquement des produits délicats à base d'acide citrique**, en les vaporisant sur le chiffon (pas directement sur les mitigeurs ou les pièces). Éliminez toujours les résidus en rinçant abondamment et en séchant soigneusement.

ÉVITEZ l'utilisation de détergents contenant des abrasifs ou de l'alcool, produits à base de solvants ou d'acides ou contenant de l'eau de javel, des produits anticalcaires ou détartrants, du vinaigre à usage ménager et des détergents à base d'acide acétique.

N'UTILISEZ PAS de mousses abrasives, pâtes, sprays, éponges rugueuses, brosses ou chiffons en microfibres (surtout lorsqu'ils ne sont pas neufs).



ROBINETTERIE ET ACCESSOIRES AVEC FINITION COLORÉE

Les robinets avec une finition colorée, tant par galvanoplastie que par peinture, sont par nature plus délicats que les robinets chromés. **Un nettoyage correct et constant du produit est essentiel pour une conservation optimale de la couleur et de la finition.**

Il est conseillé de rincer et de **sécher les mitigeurs après chaque utilisation avec un chiffon en coton** pour éviter que le calcaire présent dans l'eau ou les résidus de savons utilisés pour les soins personnels ne se déposent sur la finition.

Un nettoyage constant et rapide **évitera le durcissement des taches**, qui seraient autrement plus difficiles à éliminer ultérieurement sans agents.

Portez une attention particulière aux coins, aux joints et à tous les endroits où l'eau et les produits se déposent plus facilement.

Lors de cette opération, assurez-vous d'**utiliser un chiffon propre ne contenant pas de pièces abrasives**, notamment des grains de poussière, qui pourraient rayer par inadvertance vos robinets. Si nécessaire, humidifiez le chiffon avec de l'eau, dans ce cas utilisez éventuellement un chiffon pour nettoyer et un autre pour sécher.

Pour le nettoyage quotidien, utilisez de l'eau ou de l'eau associée à un savon neutre. En cas de dépôt résiduel de calcaire, il est possible d'**utiliser sporadiquement des produits délicats à base d'acide citrique**, en les vaporisant sur le chiffon (pas directement sur les mitigeurs ou les pièces). Éliminez toujours les résidus en rinçant abondamment et en séchant soigneusement.

ÉVITEZ l'utilisation de détergents contenant des abrasifs ou de l'alcool, des produits à base de solvants ou d'acides ou contenant de l'eau de javel, des produits anticalcaires ou détartrants, du vinaigre à usage ménager et des détergents à base d'acide acétique.

N'UTILISEZ PAS de mousses abrasives, pâtes, sprays, éponges rugueuses, brosses ou chiffons en microfibres (surtout lorsqu'ils ne sont pas neufs).



POMMES DE DOUCHE ET DOUCHETTES À MAIN

Pour le nettoyage des douchettes et des pommeaux de douche, reportez-vous aux instructions fournies pour le nettoyage des robinets chromés ou en finition selon le produit acheté.

IMPORTANT: prêter une attention constante au nettoyage des jets pour éviter qu'ils ne soient obstrués par le calcaire: outre une diminution des performances, les jets obstrués génèrent une poussée d'eau vers l'intérieur du produit **qui peut l'endommager jusqu'à la casse**. Cela se produit parce que l'eau, ne trouvant pas un espace de fuite suffisant pour s'écouler, pourrait générer une pression excessive contre les parois internes du produit jusqu'à endommager les soudures.



POMMES DE DOUCHE ET DOUCHETTES AVEC JETS DE SILICONE: Pour nettoyer les jets en silicone, il suffit de les incliner en les frottant doucement avec un doigt, jusqu'à quand toutes les obstructions calcaires soient éliminées.

NETTOYAGE DE L'AÉRATEUR

L'aérateur sur les robinets peut être retiré pour faciliter le nettoyage. **Retirez délicatement l'aérateur en utilisant, selon le modèle, vos mains ou la clé.**

Si l'aérateur fait trop de résistance, utilisez une pince à perroquet en amortissant la prise avec un chiffon pour ne pas rayer les robinets. Il est conseillé de **plonger l'aérateur dans de l'eau chaude avec un peu de détergent**: les dépôts calcaires se dissoudront au bout d'une dizaine de minutes.



Si votre modèle d'aérateur est équipé de **jets en silicone**, il suffira de les incliner en les frottant doucement avec un doigt pour éliminer les éventuelles obstructions calcaires.

Nous vous rappelons également que l'aérateur est une pièce de rechange du robinet et peut être **facilement remplacé** chaque fois qu'il est particulièrement usé.