

LARGE 60X50

COLAVENE

- QLM6050_Mobile a terra 2 ante

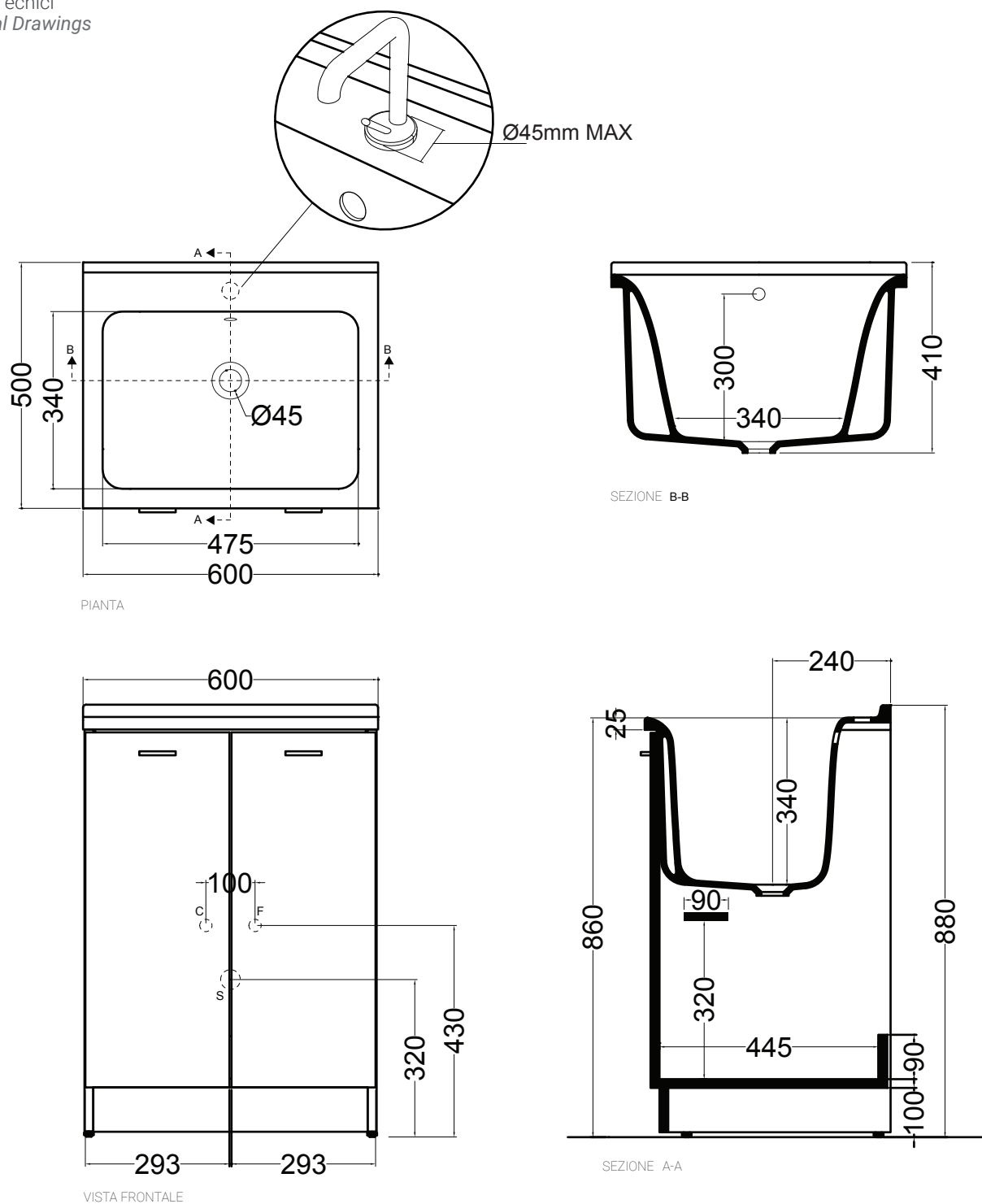
Accessori
Accessories

- 330131_Sifone e piletta lavabo

- 330182_Tavola di lavaggio



Disegni Tecnici
Technical Drawings



LARGE 60X60

COLAVENE

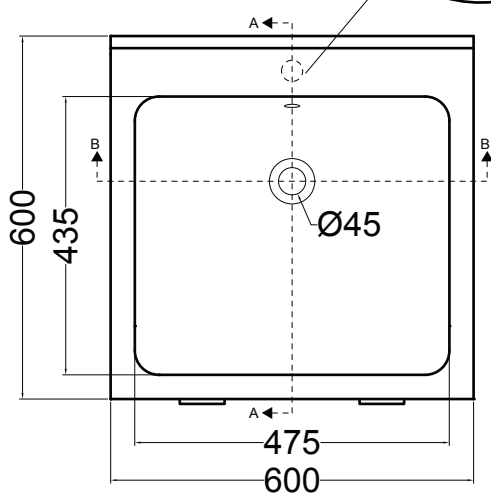
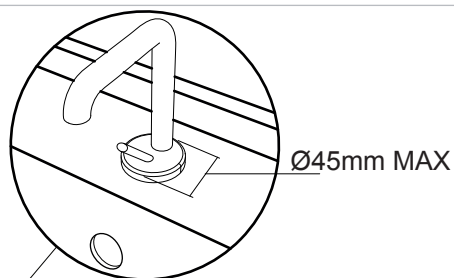
- QLM6060_Mobile a terra 2 ante



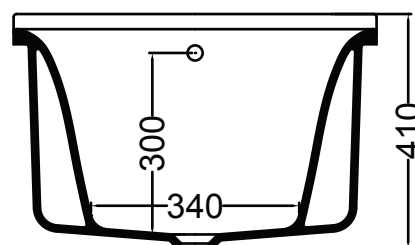
Accessori
Accesories

- 330131_Sifone e piletta lavabo
- 330182_Tavola di lavaggio

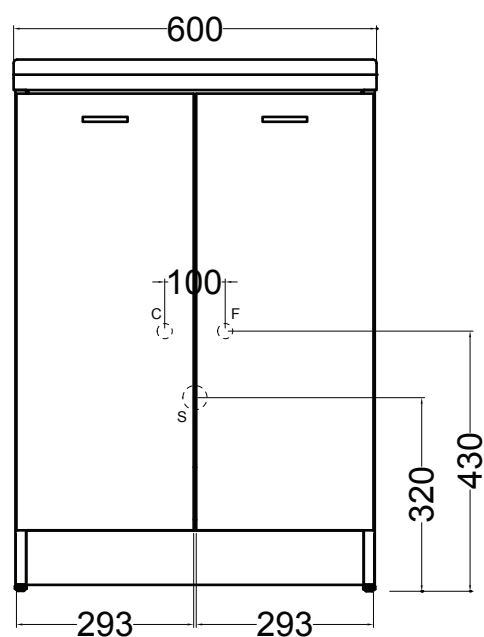
Disegni Tecnici
Technical Drawings



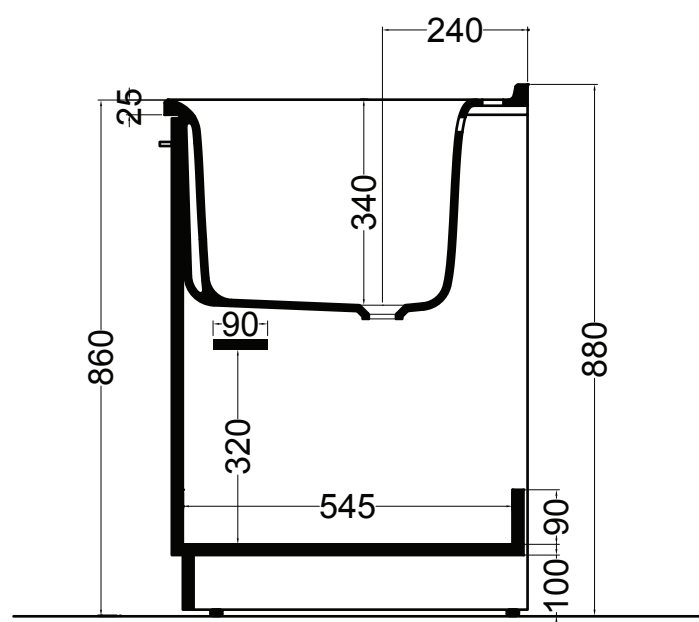
PIANTA



SEZIONE B-B



VISTA FRONTALE



SEZIONE A-A

LARGE 75X50

COLAVENE

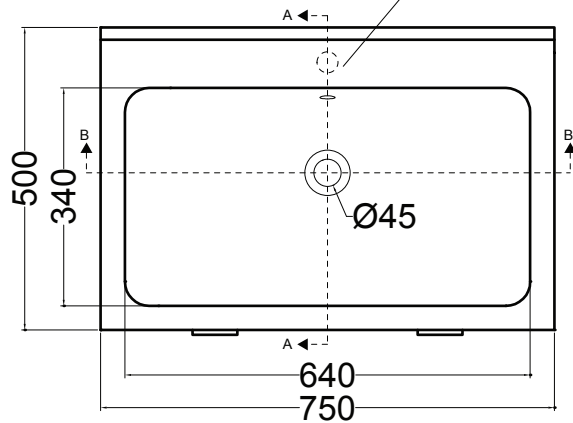
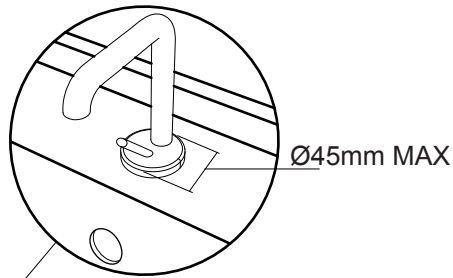
- QLM7550_Mobile a terra 2 ante

Accessori
Accessories

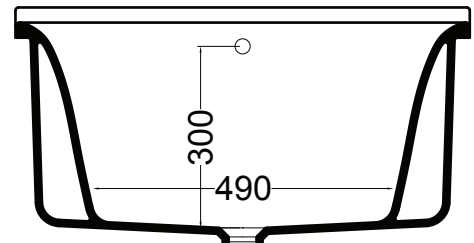
- 330131_Sifone e piletta lavabo
- 330181_Tavola di lavaggio



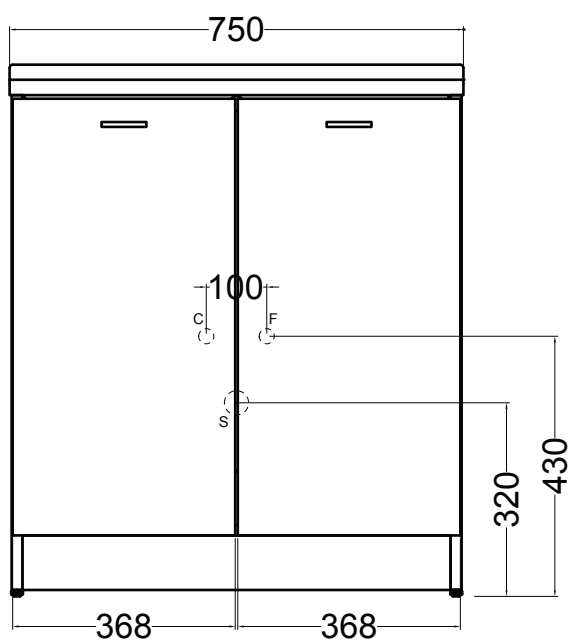
Disegni Tecnici
Technical Drawings



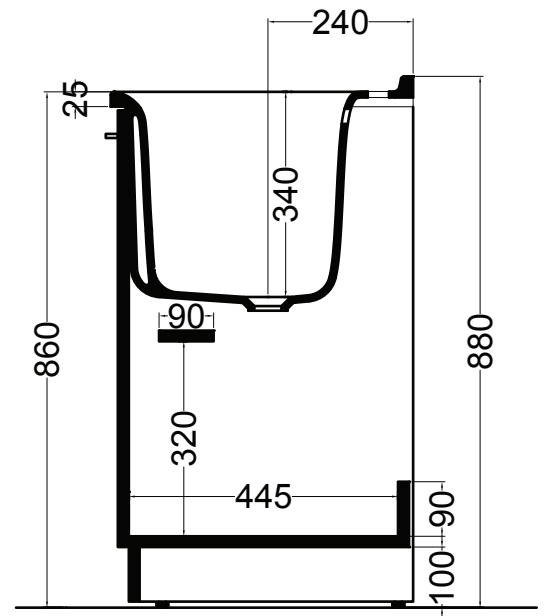
PIANTA



SEZIONE B-B



VISTA FRONTALE



SEZIONE A-A