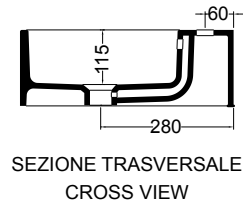
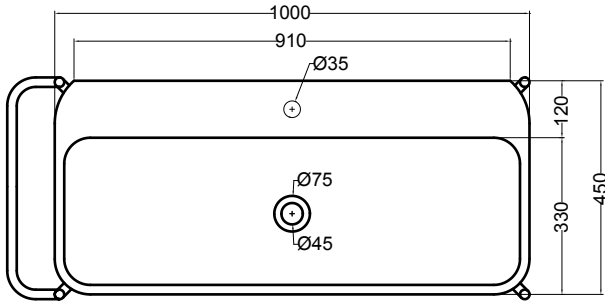
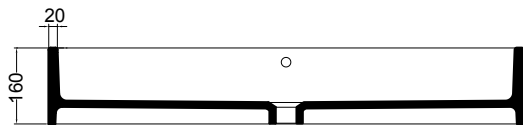


S8610007  
struttura in acciaio inox  
inox stainless steel frame

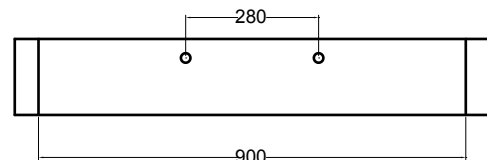
R8610007  
ripiano in metallo  
metal shelf



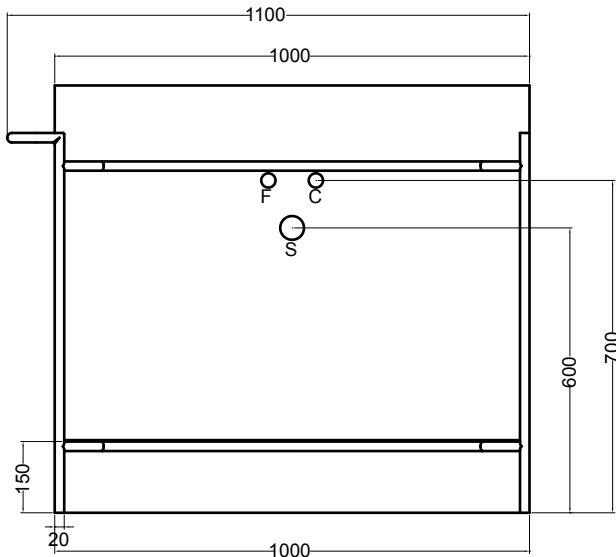
SEZIONE TRASVERSALE  
CROSS VIEW



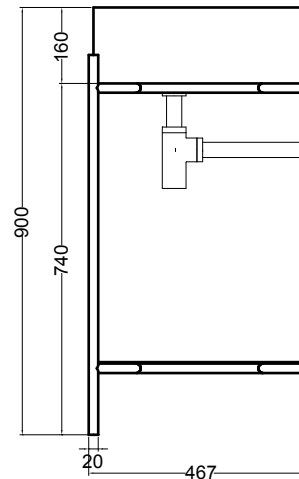
SEZIONE LONGITUDINALE  
LONGITUDINAL VIEW



VISTA POSTERIORE  
REAR VIEW



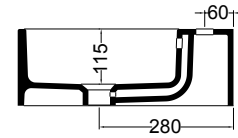
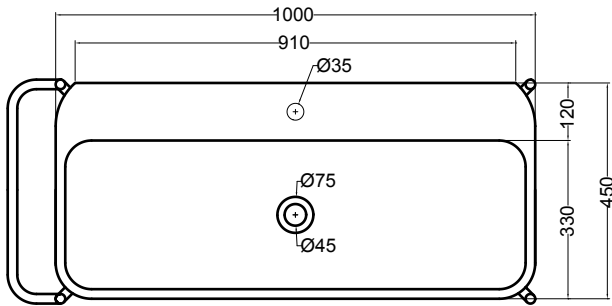
VISTA FRONTALE  
FRONT VIEW



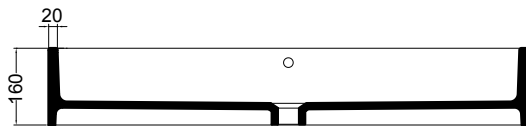
VISTA LATERALE  
SIDE VIEW

N.B.: Le misure indicate possono subire una variazione dello 0.8 % circa, dovuta ad usura stampi o a piccole variazioni delle caratteristiche tecniche relative alle materie prime che compongono l' impasto.

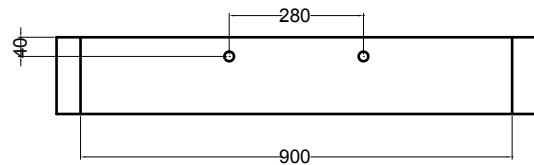
N.B.: Indicated size could have a variation of about 0,8 % due to the usure of the moulds or the small variations of the raw materials' technical characteristics used in the mixture.



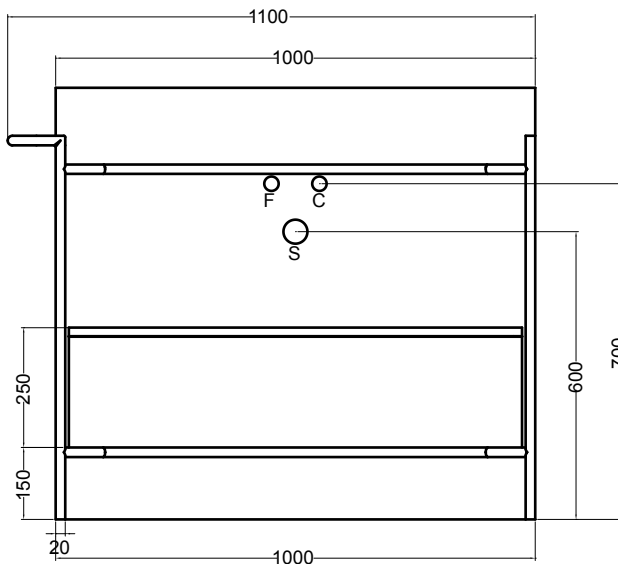
SEZIONE TRASVERSALE  
CROSS VIEW



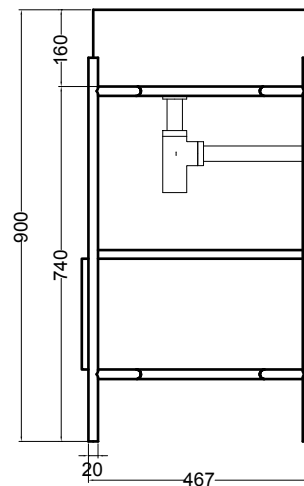
SEZIONE LONGITUDINALE  
LONGITUDINAL VIEW



VISTA POSTERIORE  
REAR VIEW



VISTA FRONTALE  
FRONT VIEW



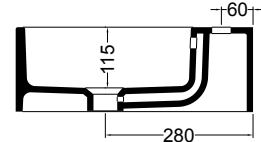
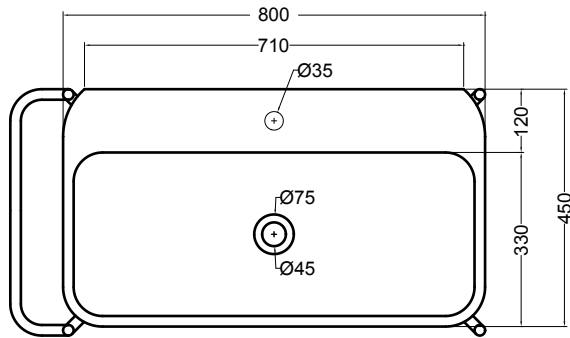
VISTA LATERALE  
SIDE VIEW

N.B.: Le misure indicate possono subire una variazione dello 0.8 % circa, dovuta ad usura stampi o a piccole variazioni delle caratteristiche tecniche relative alle materie prime che compongono l' impasto.

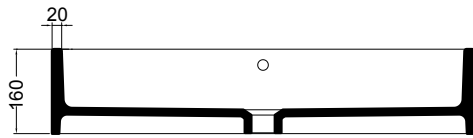
N.B.: Indicated size could have a variation of about 0,8 % due to the usure of the moulds or the small variations of the raw materials' technical characteristics used in the mixture.

S868007  
struttura in acciaio inox  
inox stainless steel frame

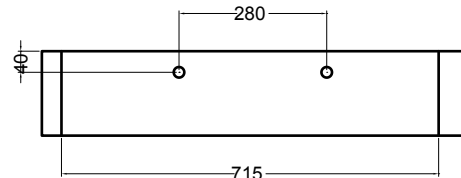
MSC740  
cassetto  
drawer



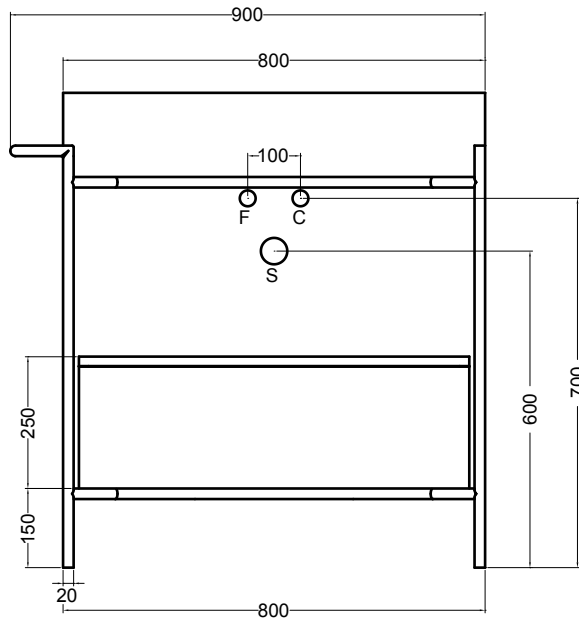
SEZIONE TRASVERSALE  
CROSS VIEW



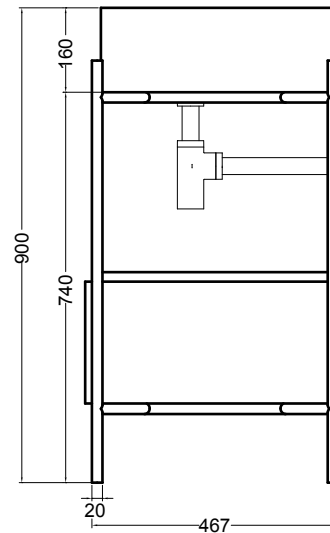
SEZIONE LONGITUDINALE  
LONGITUDINAL VIEW



VISTA POSTERIORE  
REAR VIEW



VISTA FRONTALE  
FRONT VIEW



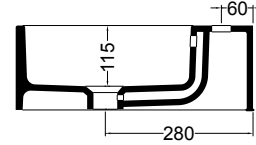
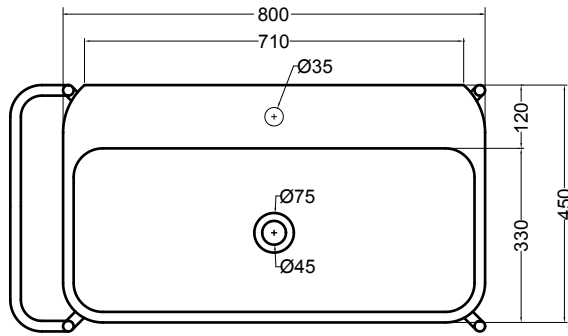
VISTA LATERALE  
SIDE VIEW

N.B.: Le misure indicate possono subire una variazione dello 0.8 % circa, dovuta ad usura stampi o a piccole variazioni delle caratteristiche tecniche relative alle materie prime che compongono l'impasto.

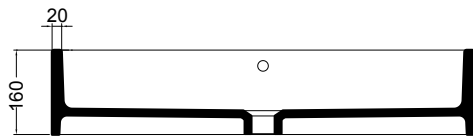
N.B.: Indicated size could have a variation of about 0,8 % due to the usure of the moulds or the small variations of the raw materials' technical characteristics used in the mixture.

S868007  
struttura in acciaio inox  
inox stainless steel frame

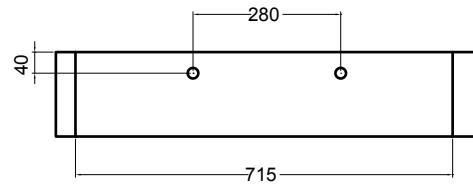
R868007  
ripiano in metallo  
metal shelf



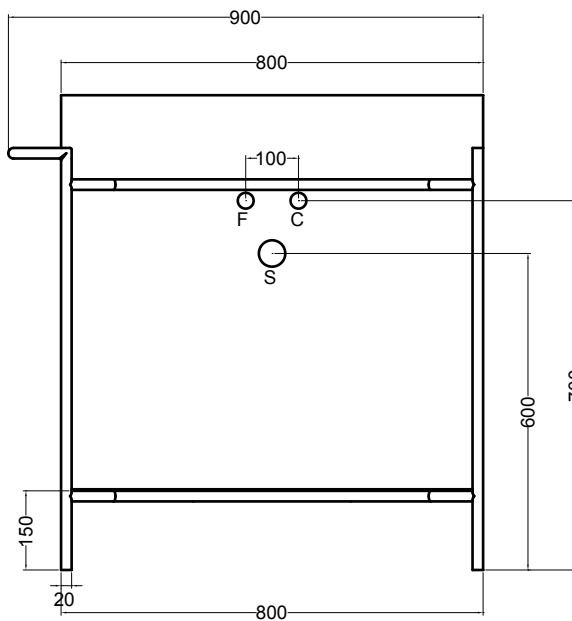
SEZIONE TRASVERSALE  
CROSS VIEW



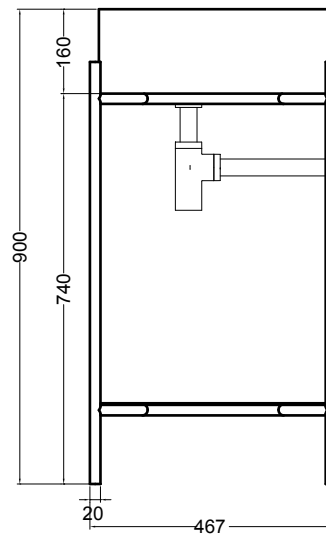
SEZIONE LONGITUDINALE  
LONGITUDINAL VIEW



VISTA POSTERIORE  
REAR VIEW



VISTA FRONTALE  
FRONT VIEW



VISTA LATERALE  
SIDE VIEW

N.B.: Le misure indicate possono subire una variazione dello 0.8 % circa, dovuta ad usura stampi o a piccole variazioni delle caratteristiche tecniche relative alle materie prime che compongono l' impasto.

N.B.: Indicated size could have a variation of about 0,8 % due to the usure of the moulds or the small variations of the raw materials' technical characteristics used in the mixture.