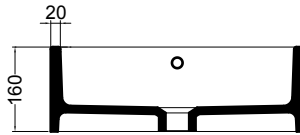
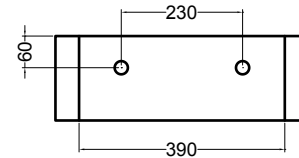


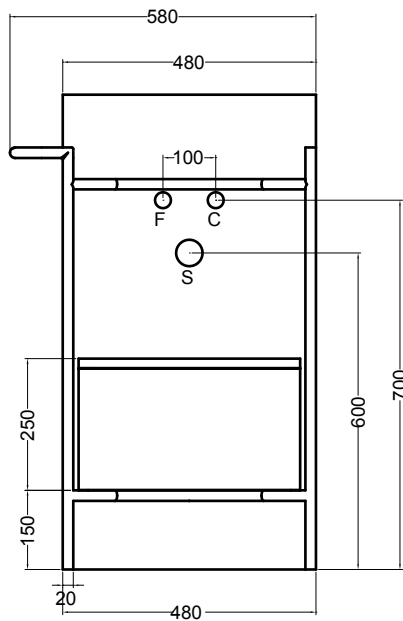
SEZIONE TRASVERSALE
CROSS VIEW



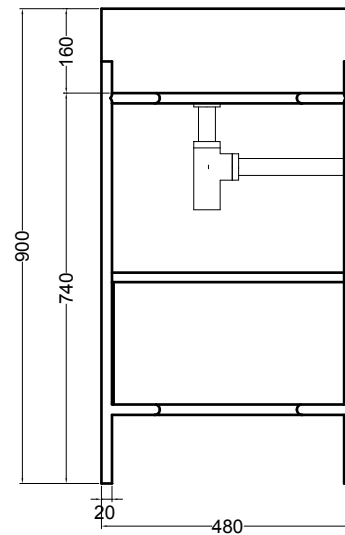
SEZIONE LONGITUDINALE
LONGITUDINAL VIEW



VISTA POSTERIORE
REAR VIEW



VISTA FRONTALE
FRONT VIEW



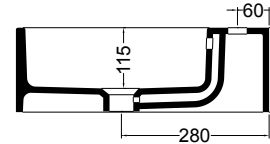
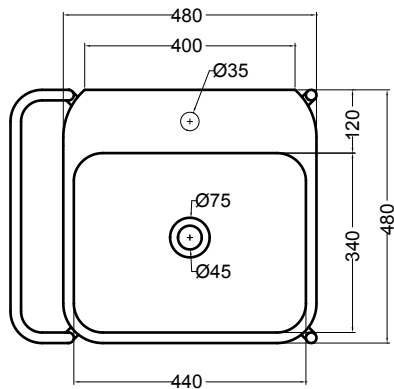
VISTA LATERALE
SIDE VIEW

N.B.: Le misure indicate possono subire una variazione dello 0,8 % circa, dovuta ad usura stampi o a piccole variazioni delle caratteristiche tecniche relative alle materie prime che compongono l' impasto.

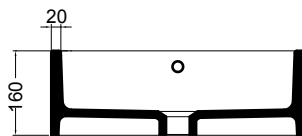
N.B.: Indicated size could have a variation of about 0,8 % due to the usure of the moulds or the small variations of the raw materials' technical characteristics used in the mixture.

S864807
struttura in acciaio inox
inox stainless steel frame

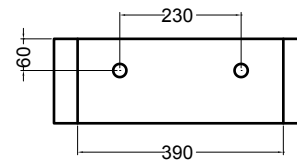
R864807
ripiano in metallo
metal shelf



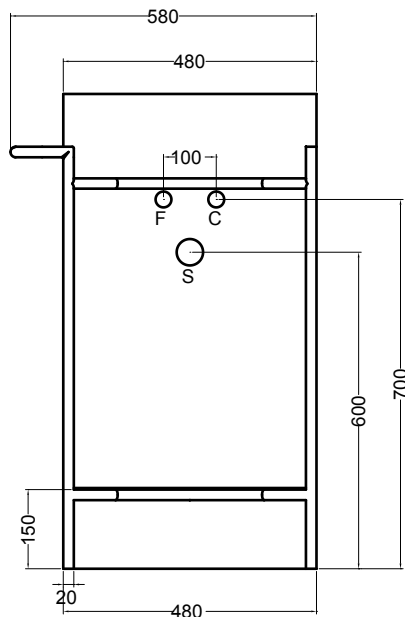
SEZIONE TRASVERSALE
CROSS VIEW



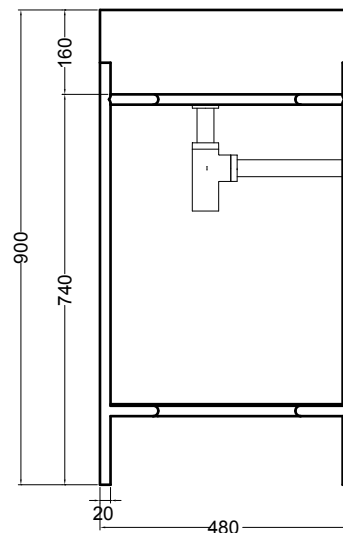
SEZIONE LONGITUDINALE
LONGITUDINAL VIEW



VISTA POSTERIORE
REAR VIEW



VISTA FRONTALE
FRONT VIEW



VISTA LATERALE
SIDE VIEW

N.B.: Le misure indicate possono subire una variazione dello 0,8 % circa, dovuta ad usura stampi o a piccole variazioni delle caratteristiche tecniche relative alle materie prime che compongono l' impasto.

N.B.: Indicated size could have a variation of about 0,8 % due to the usure of the moulds or the small variations of the raw materials' technical characteristics used in the mixture.