

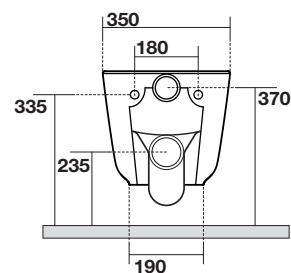
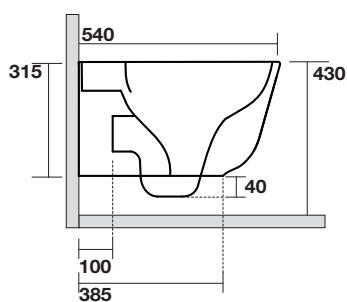
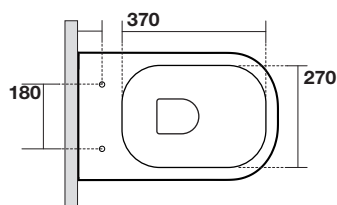
Art. 5114

TriBeCa vaso sospeso Norim completo
di fissaggio WB9N

Tribeca wall-hung NO RIM toilet
w/WB9N fixing screws included

Peso 20,00 kg
weight 20,00 kg

Scarico acqua 6 lt o 4.5 lt / 3lt
Drain 6 lt or 4.5 lt / 3lt



Art. 5115

TriBeCa vaso sospeso completo
di fissaggio WB9N
TriBeCa wall hung wc fixing screws
WB9N included

Art. 5114

TriBeCa vaso sospeso NORIM completo
di fissaggio WB9N
TriBeCa wall hung wc NORIM fixing screws
WB9N included

Scarico vaso lt 3/4,5



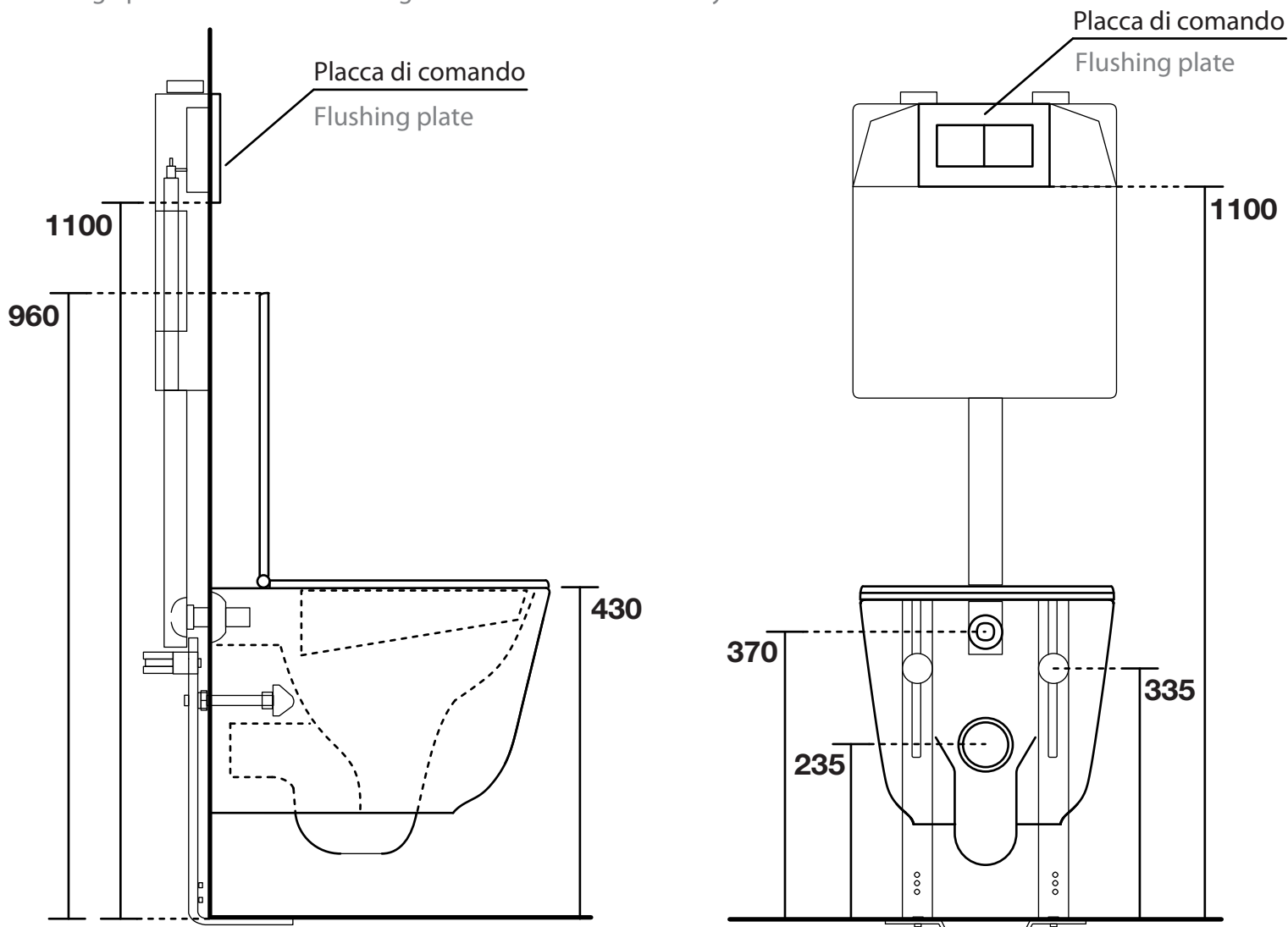
IMPIANTO CONSIGLIATO PER VASI SOSPESI TriBeCa

In alcune circostanze, installando telai con sistema di scarico incorporato (es: Combifix), il coprivaso può sormontare la placca di comando.

Si consiglia staffa ad "L" classica più batteria e placca con la possibilità di regolazione del tubo d'ingresso dell'acqua, questo permette inoltre di avere maggior potenza e prestazione nello scarico, mantenendo comunque basso il consumo di acqua. Seguire le quote riportate nello schema sottostante:

RECOMMENDED INSTRUCTIONS FOR INSTALLING THE TRIBECA WALL-MOUNTED TOILET

It is possible that when installing self-supporting elements, such as Combifix by geberit, the toilet seat, in the open position, may partially cover the flushing plate. To avoid this situation, we highly recommend using loose components: a pair of "L" shaped brackets, an in-built plastic cistern and a flushing plate by Kerasan. By doing so, you can adjust the height of the water inlet pipe, ensuring a more powerful, efficient and water-saving flushing operation. The dimension given below should be strictly adhered to.



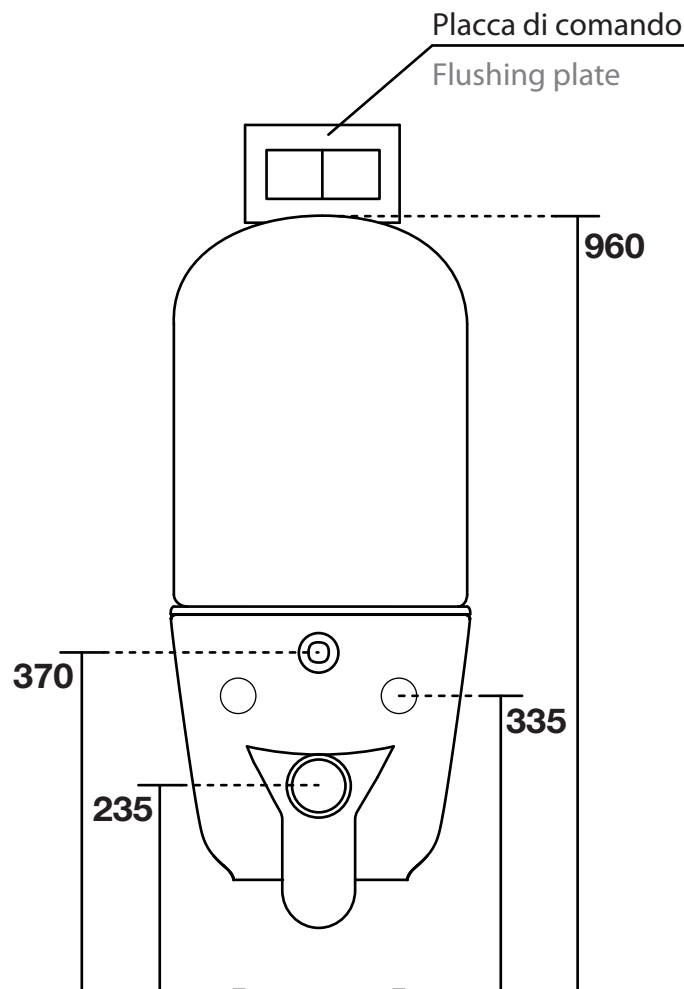
SITUAZIONE CON TELAIO E SISTEMA DI SCARICO INCORPORATO (ES: COMBIFIX)

In alcune circostanze, installando telai con sistema di scarico incorporato (es: Combifix), il coprivaso può sormontare la placca di comando.

Precisiamo che qualora si verificasse quanto sopra citato, la funzionalità del vaso e della placca non vengono assolutamente compromesse (vedere schema in basso).

WHERE A WALL-HUNG FRAME INSTALLATION (i.e. COMBIFIX) IS USED

It is possible that when installing self-supporting elements, such as Combifix by geberit, the toilet seat, in the open position, may partially cover the flushing plate. Please be advised that if the above problem occurs, it will not affect the performance of the toilet or the functioning of the flushing unit (see drawing below).



Art. 5125

TriBeCa bidet sospeso monoforo completo di fissaggio WB9N

TriBeCa one hole wall hung bidet fixing screws WB9N included

Peso 18,00 kg
weight 18,00 kg

