

# FLO

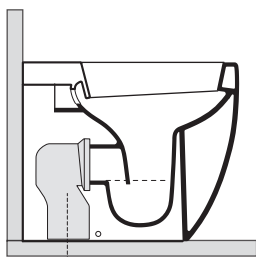
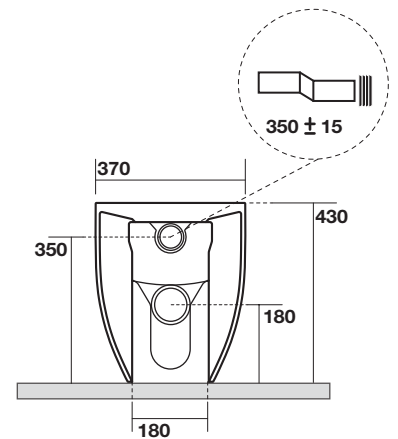
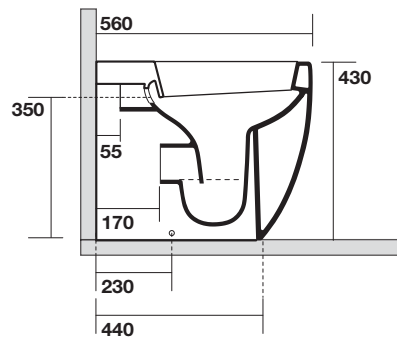
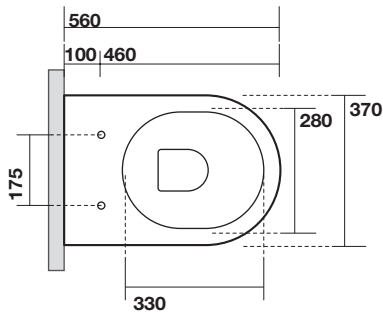
## 3118

# KERASAN

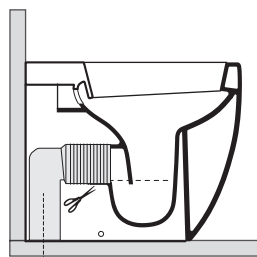
Flo vaso cm 56  
Flo btw wc pan cm 56

Peso 29,00 kg  
weight 29,00 kg

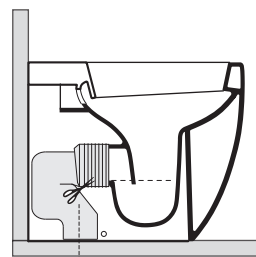
Scarico acqua 4,5lt / 3lt  
Drain 4,5lt / 3lt



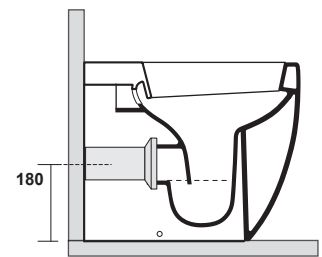
150 mm con curva  
art. 900102



max 110 // min.90  
con curva art. 900104



max 200 // min.160  
con curva art. 7619



tubo di raccordo  
a parete art. 7539

# FLO

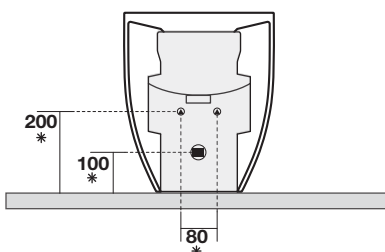
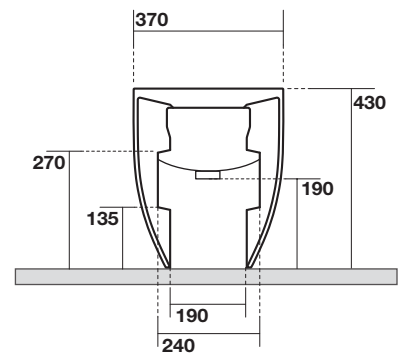
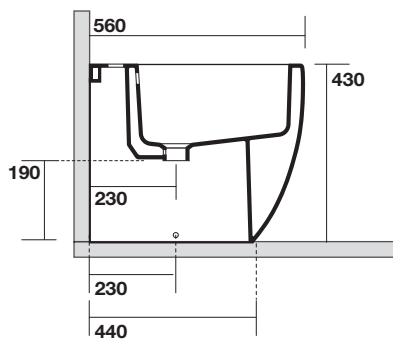
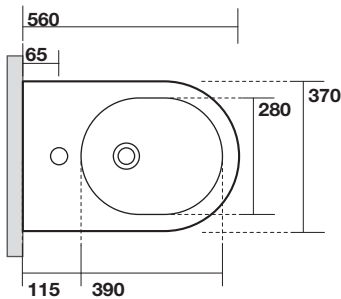
## 3122

# KERASAN

Flo bidet monoforo cm 56  
One hole bidet cm 56

Peso  
Weight

29,00 kg  
29,00 kg



\* misure consigliate  
per nuovi impianti  
Recommended measures  
for new plumbing

\* spazio a disposizione  
per impianti idraulici  
esistenti  
available space for  
existing plumbing

