

COLORI / COLORS

○ 5004 bianco white



Le dimensioni dei lavelli possono variare del +/-2%, si raccomanda di effettuare i tagli e gli aggiustamenti sul mobile solo dopo aver ricevuto il lavello.

Lavello da mobile Florence 122x50 cm, gocciolatoio dx.

Installazione da mobile.

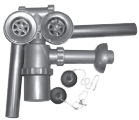
Furniture sink 120x50 cm, right draining board.

Furniture installation.

Due to +/-2 ceramic dimension tolerance, it is recommended that the cabinet makers wait until the sink is delivered before making the cabinet.

Kg. 42

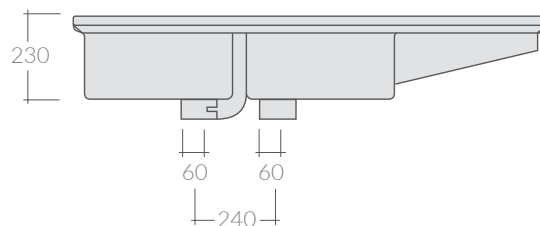
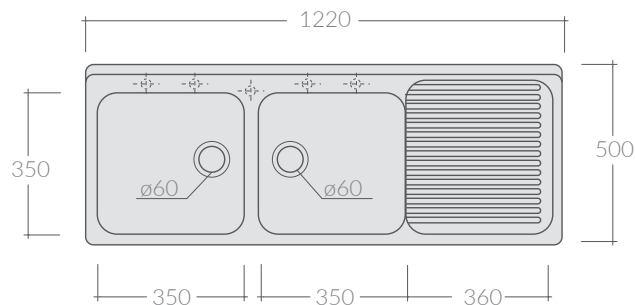
ACCESSORI NON INCLUSI / ACCESSORIES NOT INCLUDED



9019

Sifone 2 vie + 2 pilette per ø60.

Double siphon with two draining outlet for ø60.



ATTENZIONE/ ATTENTION

Galassia Srl persegue la filosofia di migliorare i prodotti aggiungendo nuovi materiali, innovazioni progettuali e tecnologie produttive. L'azienda si riserva di cambiare

schede tecniche e caratteristiche di funzionamento degli articoli in ogni momento e senza necessità di preavviso. I pesi possono subire variazioni del 20 %

Galassia Srl is constantly improving its products by adding new materials, new projects and modern production technologies. The company reserves the right to change any technical

specifications/dimension and/or operating characteristics of the products at any time and without giving notice. The ceramic items weight may vary up to 20%.

COLORI / COLORS

○ 5005 bianco white



Le dimensioni dei lavelli possono variare del +/-2%, si raccomanda di effettuare i tagli e gli aggiustamenti sul mobile solo dopo aver ricevuto il lavello.

Lavello da mobile Florence 122x50 cm, gocciolatoio sx.

Installazione da mobile.

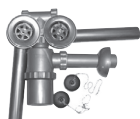
Furniture sink 120x50 cm, left draining board.

Furniture installation.

Due to +/-2 ceramic dimension tolerance, it is recommended that the cabinet makers wait until the sink is delivered before making the cabinet.

Kg. 42

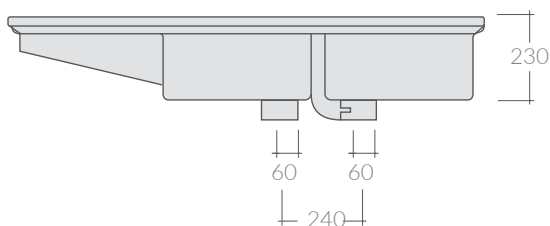
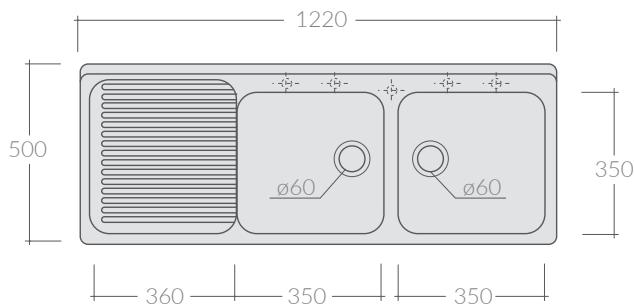
ACCESSORI NON INCLUSI / ACCESSORIES NOT INCLUDED



9019

Sifone 2 vie + 2 pilette per ø60.

Double siphon with two draining outlet for ø60.



ATTENZIONE/ ATTENTION

Galassia Srl persegue la filosofia di migliorare i prodotti aggiungendo nuovi materiali, innovazioni progettuali e tecnologie produttive. L'azienda si riserva di cambiare

schede tecniche e caratteristiche di funzionamento degli articoli in ogni momento e senza necessità di preavviso. I pesi possono subire variazioni del 20 %

Galassia Srl is constantly improving its products by adding new materials, new projects and modern production technologies. The company reserves the right to change any technical

specifications/dimension and/or operating characteristics of the products at any time and without giving notice. The ceramic items weight may vary up to 20%.