

COLORI / COLORS

- 5123** bianco
white
- 5123NEMT** nero matt
mattblack



Lavello doppio montaggio 61x46xh25,5 cm, installazione
soprapiano e sottopiano, spessore pieno.
Dual mount collection sink 61x46xh25,5 cm, countertop or
undermount installation solid casting.

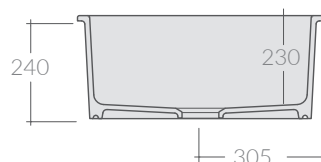
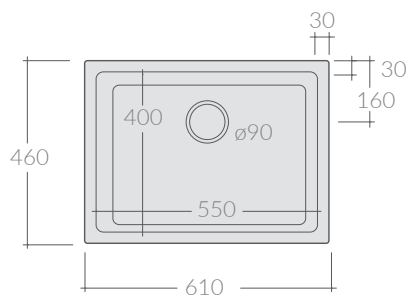
Kg. 23,5

ACCESSORI NON INCLUSI / ACCESSORIES NOT INCLUDED



9038

Sifone 1" 1/2, 1 vie per ø90.
Siphon 1" 1/2, one draining outlets, for ø90.



ATTENZIONE/ ATTENTION

Galassia Srl persegue la filosofia di migliorare i prodotti aggiungendo nuovi materiali, innovazioni progettuali e tecnologie produttive. L'azienda si riserva di cambiare

schede tecniche e caratteristiche di funzionamento degli articoli in ogni momento e senza necessità di preavviso. I pesi possono subire variazioni del 20 %

Galassia Srl is constantly improving its products by adding new materials, new projects and modern production technologies. The company reserves the right to change any technical

specifications/dimension and/or operating characteristics of the products at any time and without giving notice. The ceramic items weight may vary up to 20%.

COLORI / COLORS

- 5124 bianco
 white
- 5124NEMT nero matt
 mattblack



Lavello doppio montaggio 76x46xh25,5 cm, installazione
soprapiano e sottopiano, spessore pieno.
Dual mount collection sink 76x46xh25,5 cm, countertop or
undermount installation solid casting.

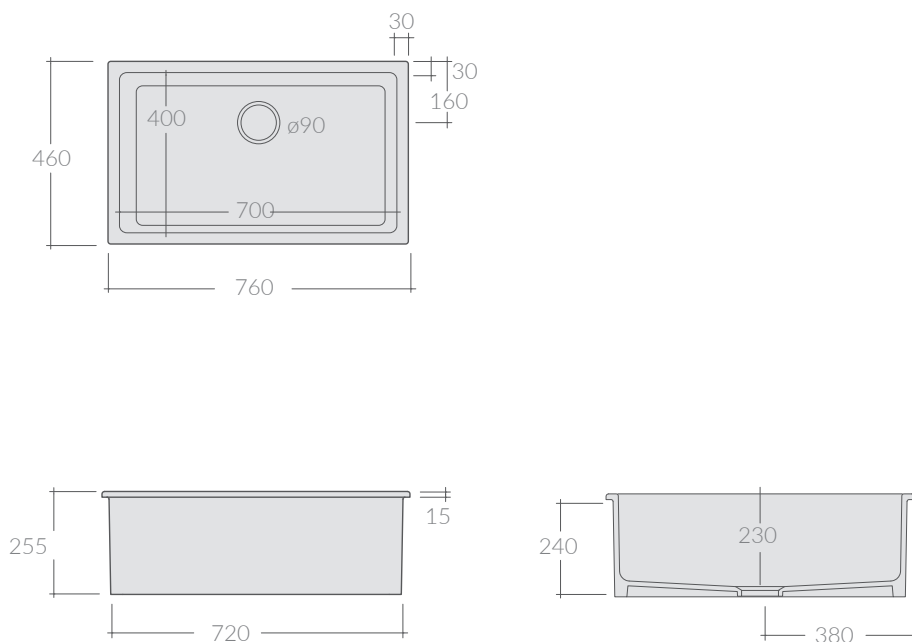
Kg. 28,5

ACCESSORI NON INCLUSI / ACCESSORIES NOT INCLUDED



9038

Sifone 1" 1/2, 1 vie per ø90.
Siphon 1" 1/2, one draining outlets, for ø90.



ATTENZIONE/ ATTENTION

Galassia Srl persegue la filosofia di migliorare i prodotti aggiungendo nuovi materiali, innovazioni progettuali e tecnologie produttive. L'azienda si riserva di cambiare

schede tecniche e caratteristiche di funzionamento degli articoli in ogni momento e senza necessità di preavviso. I pesi possono subire variazioni del 20 %

Galassia Srl is constantly improving its products by adding new materials, new projects and modern production technologies. The company reserves the right to change any technical

specifications/dimension and/or operating characteristics of the products at any time and without giving notice. The ceramic items weight may vary up to 20%.