

COLORI / COLORS

○ 7119      bianco  
white



Lavabo cm 55x48, monoforo, predisposto 3 fori. Installazione sospesa.  
Washbasin 55x48 cm, one hole, pre-punched 3 holes. Wall-hung installation.

Kg. 15

ACCESSORI INCLUSI / ACCESSORIES INCLUDED

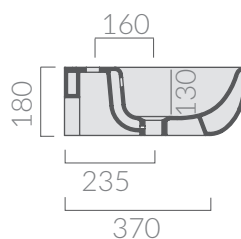
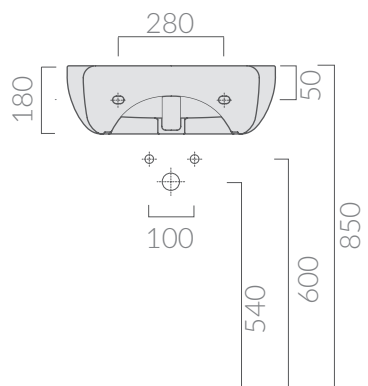
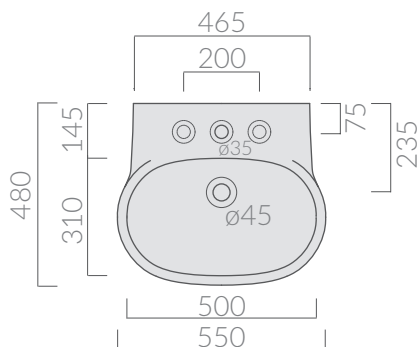
ACCESSORI NON INCLUSI / ACCESSORIES NOT INCLUDED

Kit di fissaggio.  
Fixing kit.

Portasciugamani.  
Brass towel rack.



● 7153      cromato  
chromed



ATTENZIONE/ ATTENTION

Galassia Srl persegue la filosofia di migliorare i prodotti aggiungendo nuovi materiali, innovazioni progettuali e tecnologie produttive.  
L'azienda si riserva di cambiare

schede tecniche e caratteristiche di funzionamento degli articoli in ogni momento e senza necessità di preavviso.  
I pesi possono subire variazioni del 20 %

Galassia Srl is constantly improving its products by adding new materials, new projects and modern production technologies. The company reserves the right to change any technical

specifications/dimension and/or operating characteristics of the products at any time and without giving notice. The ceramic items weight may vary up to 20%.

COLORI / COLORS

○ 7120      bianco  
white



Lavabo cm 70x48, monoforo, predisposto 3 fori. Installazione sospesa.  
Washbasin 70x48 cm, one hole, pre-punched 3 holes. Wall-hung installation.

Kg. 18

ACCESSORI INCLUSI / ACCESSORIES INCLUDED

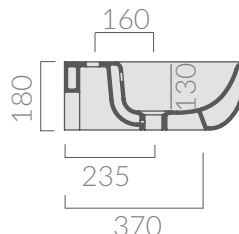
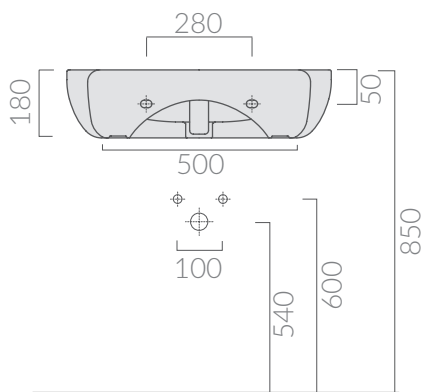
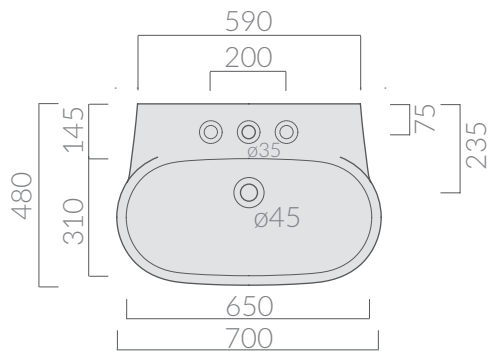
ACCESSORI NON INCLUSI / ACCESSORIES NOT INCLUDED

Kit di fissaggio.  
Fixing kit.

Portasciugamani.  
Brass towel rack.



● 7154      cromato  
chromed



ATTENZIONE/ ATTENTION

Gallasia Srl persegue la filosofia di migliorare i prodotti aggiungendo nuovi materiali, innovazioni progettuali e tecnologie produttive.  
L'azienda si riserva di cambiare

schede tecniche e caratteristiche di funzionamento degli articoli in ogni momento e senza necessità di preavviso.  
I pesi possono subire variazioni del 20 %

Gallasia Srl is constantly improving its products by adding new materials, new projects and modern production technologies. The company reserves the right to change any technical

specifications/dimension and/or operating characteristics of the products at any time and without giving notice. The ceramic items weight may vary up to 20%.