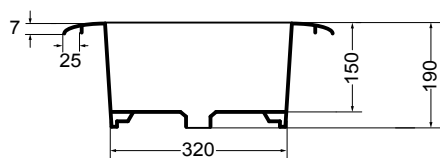
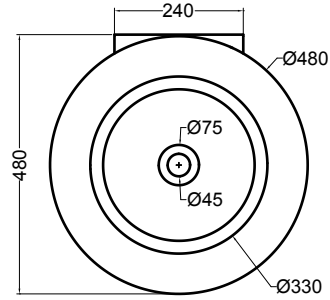


scasso consigliato Ø 360
recommended cutting template Ø 360

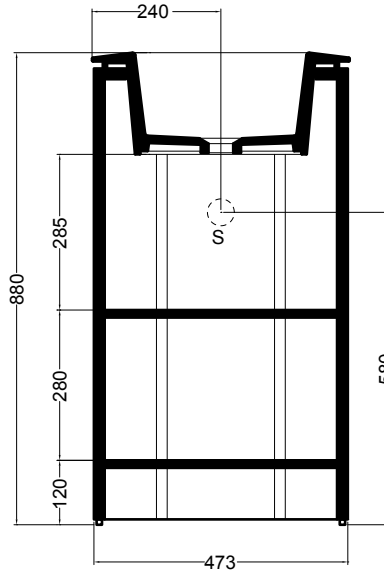


N.B.: Le misure indicate possono subire una variazione dello 0,8 % circa, dovuta ad usura stampi o a piccole variazioni delle caratteristiche tecniche relative alle materie prime che compongono l' impasto.

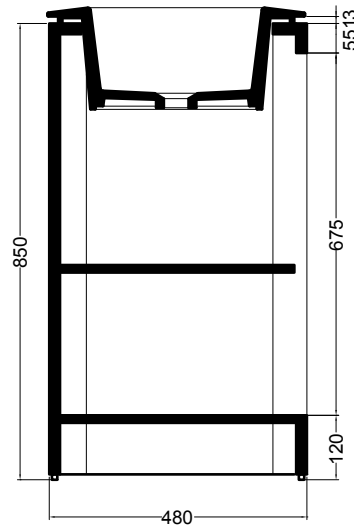
N.B.: Indicated size could have a variation of about 0,8 % due to the usure of the moulds or the small variations of the raw materials' technical characteristics used in the mixture.



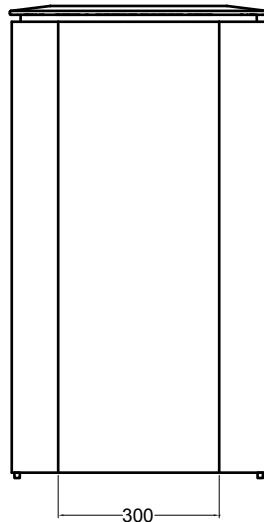
PIANTA



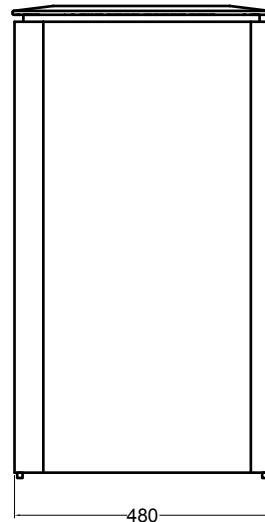
SEZIONE LONGITUDINALE
LONGITUDINAL VIEW



SEZIONE TRASVERSALE
CROSS VIEW



VISTA FRONTALE
FRONT VIEW



VISTA LATERALE
SIDE VIEW

N.B.: Le misure indicate possono subire una variazione dello 0,8 % circa, dovuta ad usura stampi o a piccole variazioni delle caratteristiche tecniche relative alle materie prime che compongono l' impasto.

N.B.: Indicated size could have a variation of about 0,8 % due to the usure of the moulds or the small variations of the raw materials' technical characteristics used in the mixture.