

VOLANT 45X50

COLAVENE

Struttura quadrello con piano in metallo

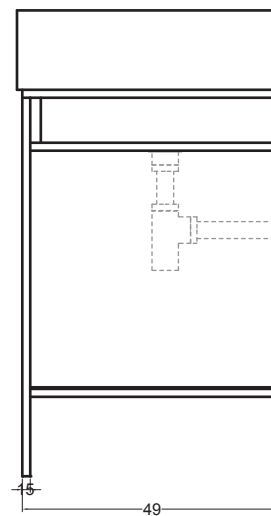
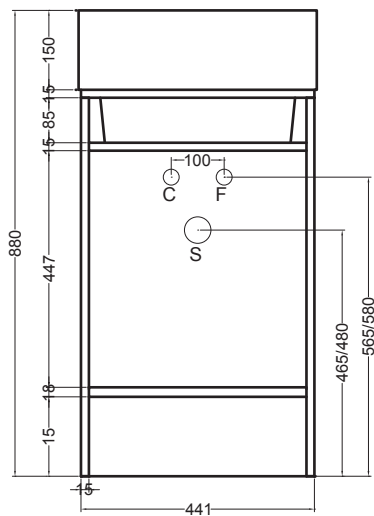
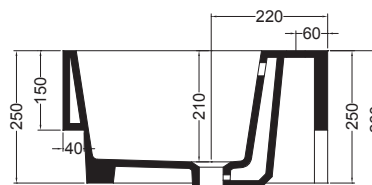
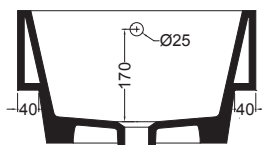
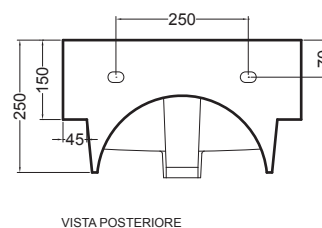
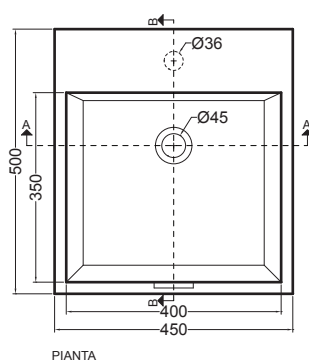
- LAB4550_Lavabo Volant 45x50
- QSV4552N_Struttura Quadrello con piano in metallo



Disegni Tecnici
Technical Drawings

Accessori
Accessories

- 330242_Sifone e piletta lavabo
- 330181_Tavola di lavaggio



VOLANT 50X50

COLAVENE

Struttura quadrello con piano in metallo

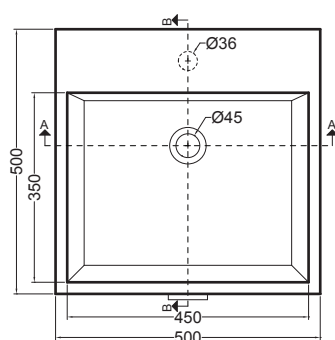
- LAB5050_Lavabo Volant 50x50
- QSV5052N_Struttura Quadrello con piano in metallo



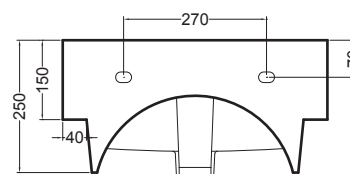
Disegni Tecnici
Technical Drawings

Accessori
Accessories

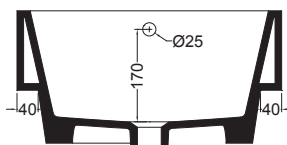
- 330242_Sifone e piletta lavabo
- 330181_Tavola di lavaggio



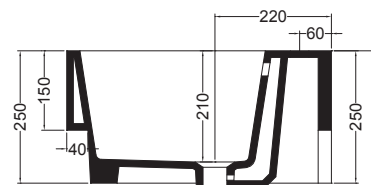
PIANTA



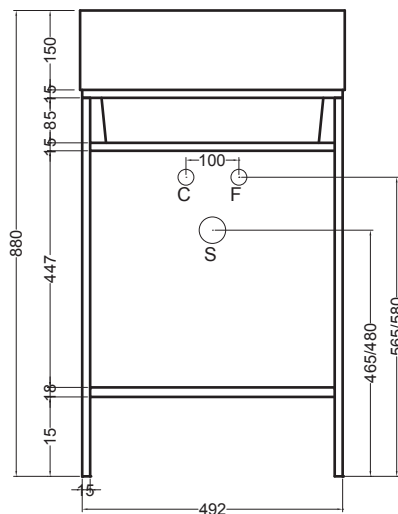
VISTA POSTERIORE



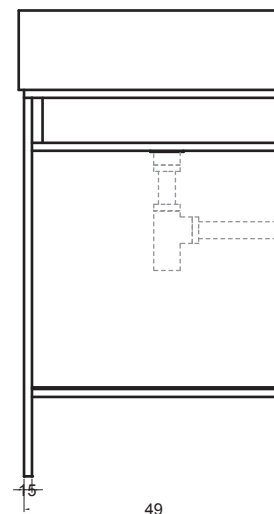
SEZIONE A-A



SEZIONE B-B



VISTA FRONTALE



VISTA LATERALE

VOLANT 60X50

COLAVENE

Struttura quadrello con piano in metallo

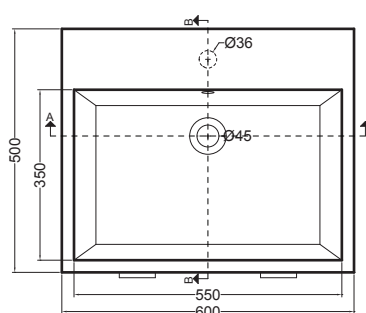
- LAB6050_Lavabo Volant 60x50
- QSV6052N_Struttura Quadrello con piano in metallo



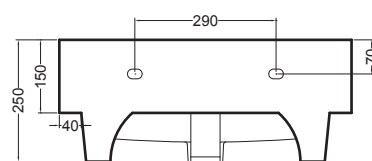
Disegni Tecnici
Technical Drawings

Accessori
Accessories

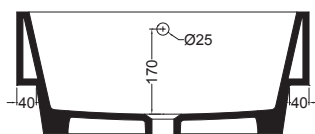
- 330242_Sifone e piletta lavabo
- 330181_Tavola di lavaggio



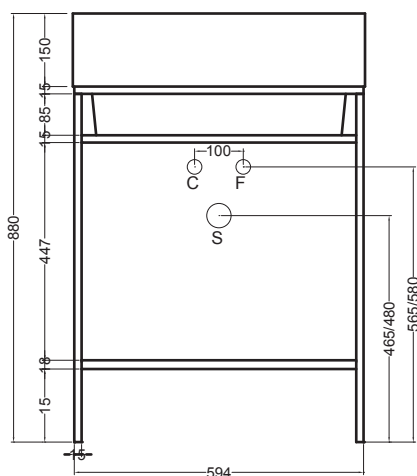
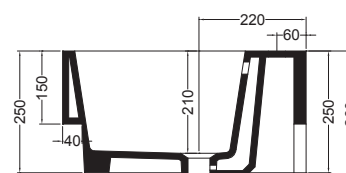
PIANTA



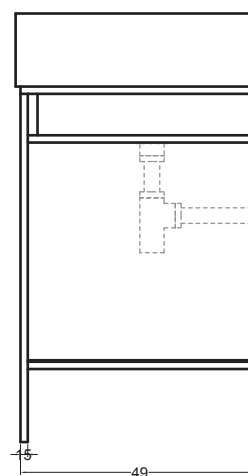
VISTA POSTERIORE



SEZIONE A-A



VISTA FRONTALE



VISTA LATERALE

VOLANT 75X50

COLAVENE

Struttura quadrello con piano in metallo

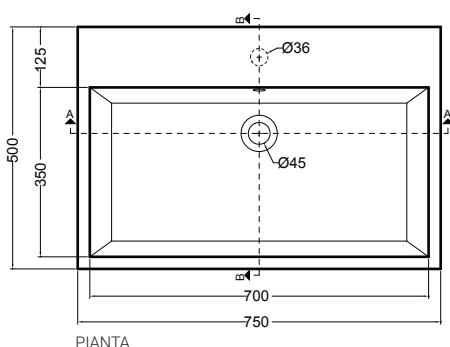
- LAB7550_Lavabo Volant 75x50
- QSV7552N_Struttura Quadrello con piano in metallo



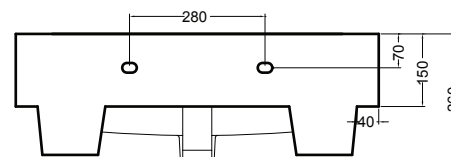
Disegni Tecnici
Technical Drawings

Accessori
Accessories

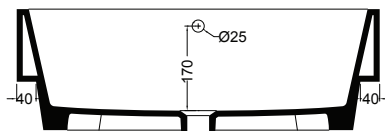
- 330242_Sifone e piletta lavabo
- 330181_Tavola di lavaggio



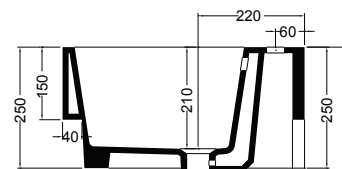
PIANTA



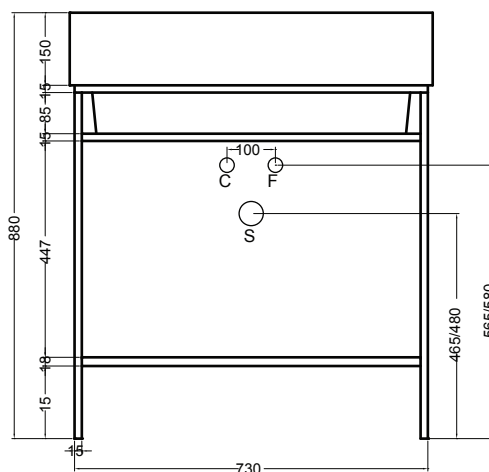
VISTA POSTERIORE



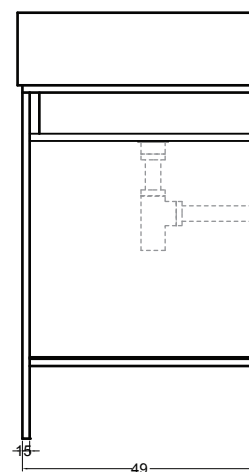
SEZIONE A-A



SEZIONE B-B



VISTA FRONTALE



VISTA LATERALE