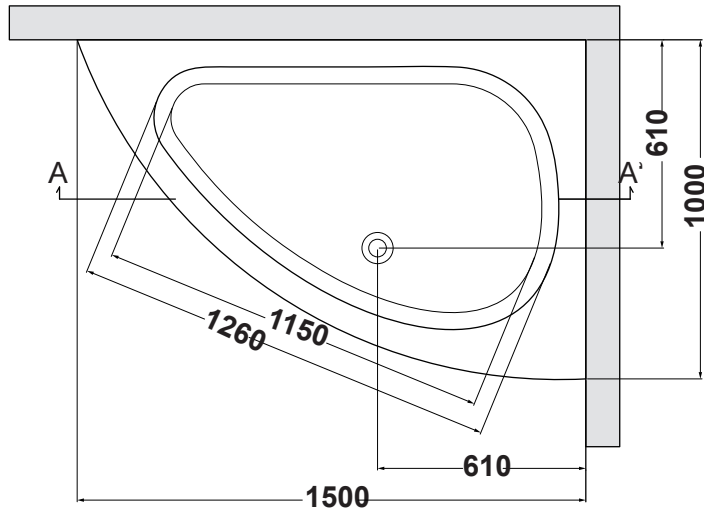
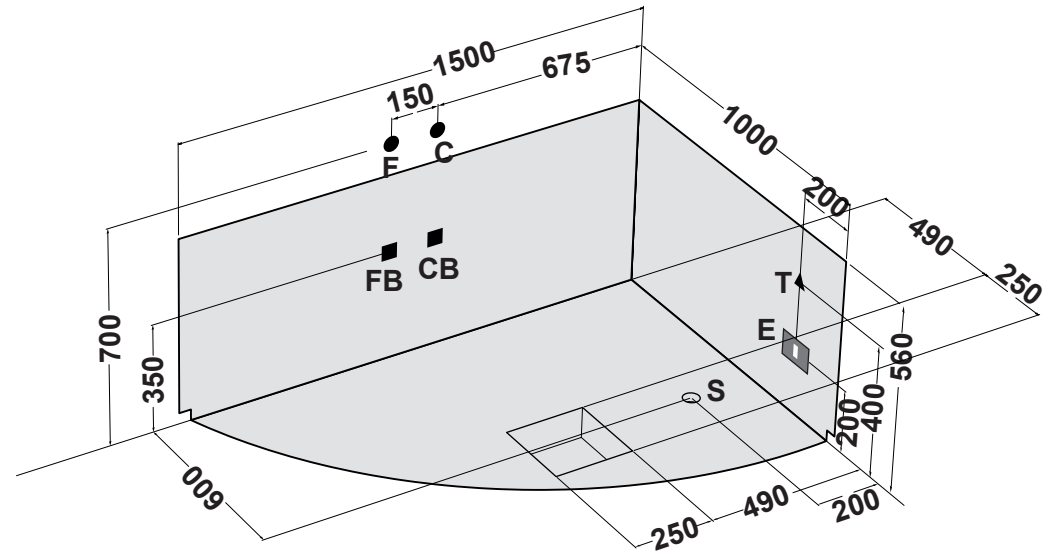
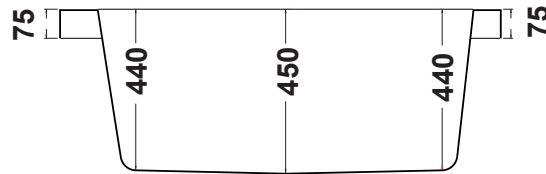


Vista in pianta
plan view
vue en plante



Sezione A/A'
Section A/A'
Sezione A/A'



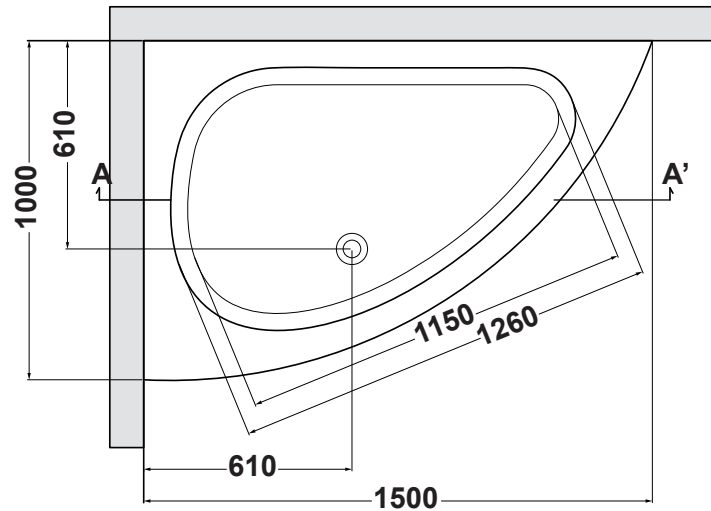
Ingombro vasca proiettato nel muro

Bath overall dimensions as projected on the wall

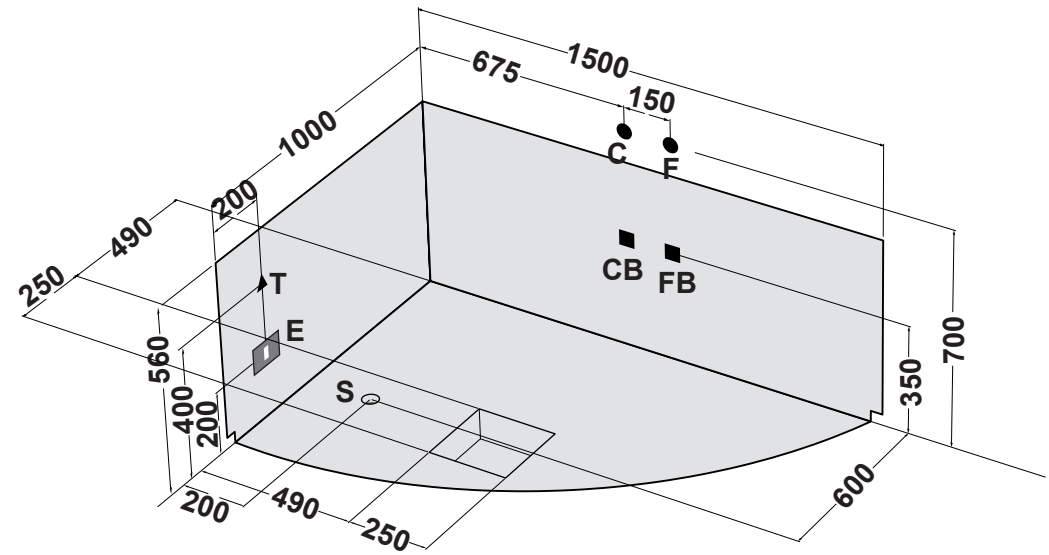
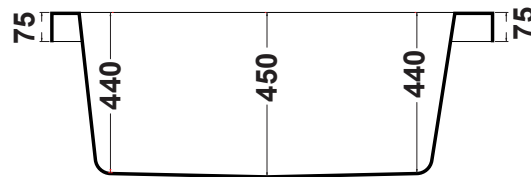
Dimensions de la baignoire dans sa projection au mur

①	CARATTERISTICHE IDRAULICHE	CARATTERISTICHE ELETTRICHE IDROMASSAGGIO	REQUISITI DI PREINSTALLAZIONE	COMBINAZIONI RUBINETTERIA
<p>N.B. L'INSTALLAZIONE DEVE AVVENIRE A PAVIMENTO E PARETI FINITE</p> <p>Peso netto: Kg 63 Peso spedizione: Kg 68 Volume spedizione: m³ = 0,777 Contenuto acqua: Lt 220</p>	<p>Numero jets: 7</p> <hr/> <p>jets airpool : 12</p>	<p>V HZ KW A 220/240 50/60 0,78 4,5</p> <p>ELETTRO POMPA AIRPOOL</p> <p>V HZ KW A 220/230 50/60 0,65 3</p>	<p>C : Allaccio acqua calda rubinetteria parete: 1/2" F : Allaccio acqua fredda rubinetteria parete: 1/2" CB : Allaccio acqua calda bordo vasca: 1/2" FB : Allaccio acqua fredda bordo vasca: 1/2" T : Allaccio miscelatore per erogazione da troppopieno: 1/2" S : Allaccio scarico incassato a pavimento: 1-1/2" E : Allaccio elettrico idromassaggio (pressacavo PG 11): IPX5</p>	<p>C F : Rubinetteria parete ●● CFT: Rubinetteria parete con erogazione troppopieno ●●▲ CB FB: Rubinetteria bordo vasca ■■</p>
GB	WATER SYSTEM SPECIFICATION	POWER SYSTEM SPECIFICATION	CONDITION REQUIRED BEFORE THE INSTALLATION	TAPS COMBINATION
<p>N.B. THE INSTALLATION MUST BE CARRIED OUT WITH FLOOR AND WALLS ALRESDY TILED</p> <p>Net weight: Kg 63 total weight with package: Kg 68 Volume with package: m³ = 0,777 Water capacity: Lt 220</p>	<p>Numero jets: 7</p> <hr/> <p>jets airpool : 12</p>	<p>V HZ KW A 220/240 50/60 0,78 4,5</p> <p>ELECTRO PUMP AIRPOOL</p> <p>V HZ KW A 220/230 50/60 0,65 3</p>	<p>C : Wall taps outlet for hot water: 1/2" F : Wall taps outlet for cold water: 1/2" CB : Bath edge taps outlet for hot water: 1/2" FB : Bath edge taps outlet for cold water: 1/2" T : Single outlet for mixed water to supply by overflowing: 1/2" S : Drainage outlet installed in the floor: 1-1/2" E : Power outlet for the wirpool (cabling press box PG 11): IPX5</p>	<p>C F : Wall taps ●● CFT: Wall taps with water supply by overflowing ●●▲ CB FB: Bath edge taps ■■</p>

Vista in pianta
plan view
vue en plante



Sezione A/A'
Section A/A'
Sezione A/A'



Ingombro vasca proiettato nel muro
Bath overall dimensions as projected on the wall
Dimensions de la baignoire dans sa projection au mur

①	CARATTERISTICHE IDRAULICHE	CARATTERISTICHE ELETTRICHE IDROMASSAGGIO	REQUISITI DI PREINSTALLAZIONE	COMBINAZIONI RUBINETTERIA
<p><i>N.B. L'INSTALLAZIONE DEVE AVVENIRE A PAVIMENTO E PARETI FINITE</i></p> <p>Peso netto: Kg 63 Peso spedizione: Kg 68 Volume spedizione: m³ = 0,777 Contenuto acqua: Lt 220</p>	<p>Numero jets: 7</p> <hr/> <p>jets airpool : 12</p>	<p>V HZ KW A 220/240 50/60 0,78 4,5</p> <p>ELETTRO POMPA AIRPOOL</p> <p>V HZ KW A 220/230 50/60 0,65 3</p>	<p>C : Allaccio acqua calda rubinetteria parete: 1/2" F : Allaccio acqua fredda rubinetteria parete: 1/2" CB : Allaccio acqua calda bordo vasca: 1/2" FB : Allaccio acqua fredda bordo vasca: 1/2" T : Allaccio miscelatore per erogazione da troppopieno: 1/2" S : Allaccio scarico incassato a pavimento: 1-1/2" E : Allaccio elettrico idromassaggio (pressacavo PG 11): IPX5</p>	<p>C F : Rubinetteria parete ● ● CFT: Rubinetteria parete con erogazione troppopieno ● ● ▲ CB BF: Rubinetteria bordo vasca ■ ■</p>
②	WATER SYSTEM SPECIFICATION	POWER SYSTEM SPECIFICATION	CONDITION REQUIRED BEFORE THE INSTALLATION	TAPS COMBINATION
<p><i>N.B. THE INSTALLATION MUST BE CARRIED OUT WITH FLOOR AND WALLS ALRESDY TILED</i></p> <p>Net weight: Kg 63 total weight with package: Kg 68 Volume with package: m³ = 0,777 Water capacity: Lt 220</p>	<p>Numero jets: 7</p> <hr/> <p>jets airpool : 12</p>	<p>V HZ KW A 220/240 50/60 0,78 4,5</p> <p>ELECTRO PUMP AIRPOOL</p> <p>V HZ KW A 220/230 50/60 0,65 3</p>	<p>C : Wall taps outlet for hot water: 1/2" F : Wall taps outlet for cold water: 1/2" CB : Bath edge taps outlet for hot water: 1/2" FB : Bath edge taps outlet for cold water: 1/2" T : Single outlet for mixed water to supply by overflowing: 1/2" S : Drainage outlet installed in the floor: 1-1/2" E : Power outlet for the wirpool (cabling press box PG 11): IPX5</p>	<p>C F : Wall taps ● ● CFT: Wall taps with water supply by overflowing ● ● ▲ CB BF: Bath edge taps ■ ■</p>