

Descrizione / Description :

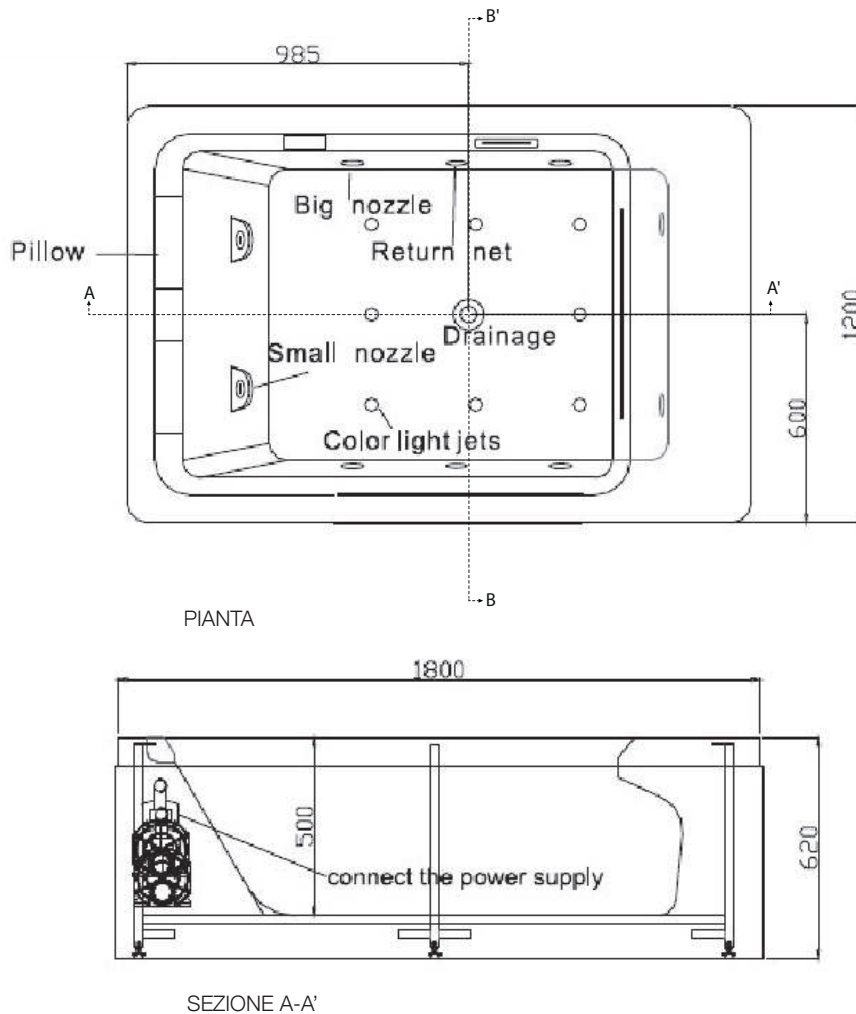
Vasca con cascata Marmore

Bathtubs with waterfall

1800x1200Xh620 mm_Cod: VIMAR180120



Disegno Tecnico / Technical Drawings :



Caratteristiche / Characteristics :

Tipologia / Typology : Vasca con cascata

Dimensioni / Dimension : 1800x1200Xh620 mm

Peso / Weight : 140 Kg

Litri / Liters : 250 Lt

Plus :



Whirlpool
Getti / jets: n. 8



Cuscini:n.2
Cushions:n.2



Airpool
Getti / jets: n. 8



Getto a cascata: n. 1
Waterfalls: n. 1



Rubineria bordo vasca a scomparsa retroilluminata
Concealable and backlit water taps



Doccino estraibile - Bocca riempimento
Extractable hand shower - Bath waterfall fill



Pannello di controllo: Touch retroilluminato
Backlit touch control panel



Sonda di livello
Water level sensor



Cromoterapia su jets airpool
Airpool jets with chromotherapy



Radio digitale FM - MP3 - Bluetooth
FM radio, MP3 and Bluetooth entertainment system



Sistema disinfezione ad ozono
Ozone disinfection system



Potenza: 1.5 Kw
220 V - 50 Hz
Power: 1.5 Kw
220 V - 50 Hz

Finiture monocolore / Total color finishes :



Bianco lucido
Glossy white

Descrizione / Description :

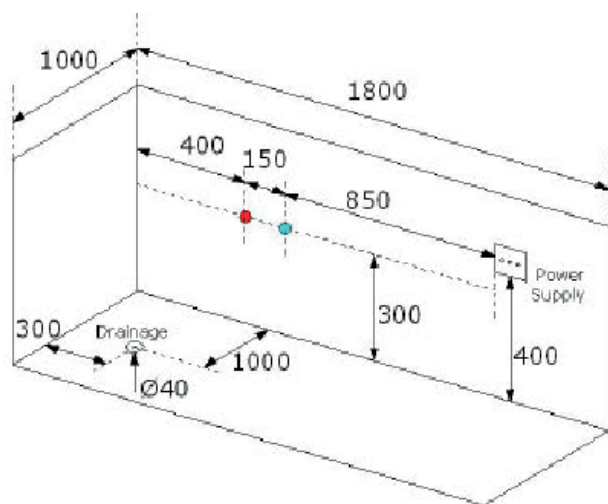
Vasca con cascata Marmore

Bathtubs with waterfall

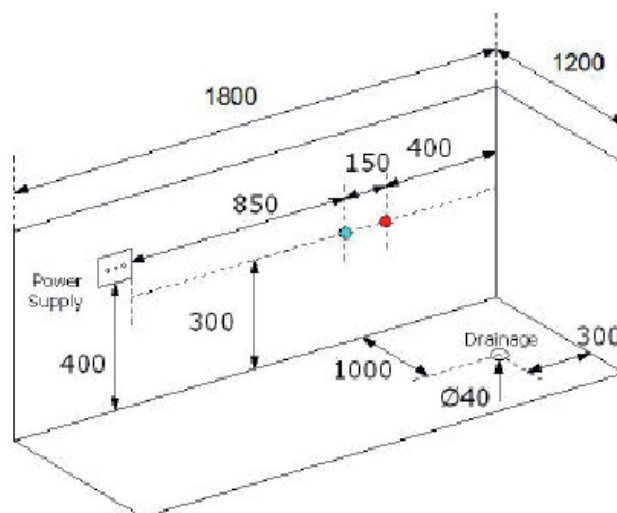
1800x1200Xh620 mm_Cod: VIMAR180120



PREINSTALLAZIONE



SX



DX



- 1) AIRPOOL
- 2) WHIRLPOOL
- 3) LUCE
- 4) BLOCCO
- 5) OZONO
- 6) RISCALDATORE

- 7) OPZIONI
- 8) REGISTRAZIONE/SELEZIONE CANALI
- 9) VOLUME/FREQUENZA -
- 10) VOLUME/FREQUENZA +
- 11) MP3, FM, BLUETOOTH
- 12) ON/OFF

Operazioni del pannello di controllo.

- A. Premere per 2" il tasto "12" per accendere il pannello di controllo, nello stesso istante le luci si accendono. Premere un'altra volta per spegnere il pannello di controllo.
- B. Dopo 5' di inattività il display si blocca e compare la scritta "LOOCK". Per sbloccare premere il tasto "4".
- C. Luce. Premere il tasto "3". Sul display lampeggerà l'icona luce. Le luci sono in funzione. Premere ancora per spegnere le luci.

Airpoll.

- A. Quando il pannello di controllo è acceso, premere il tasto "1" per attivare la funzione. Sul display lampeggerà l'icona corrispondente. Premere ancora per fermare l'airpool. L'icona diventa statica.

Idromassaggio a Cascata e Whirlpool.

- A. La vasca è dotata di sonda di livello per proteggere la pompa dell'idromassaggio. Infatti se l'acqua non raggiunge il livello prestabilito. Il motore non si aziona.
- B. Premere il tasto "2" per azionare la cascata e il Whirlpool. L'icona corrispondente lampeggerà. Premere ancora per disattivare la funzione. L'icona cessa di lampeggiare. Se durante il funzionamento il livello dell'acqua si abbassa al di sotto della sonda di livello il motore si ferma per evitare danneggiamenti. In questo caso l'icona "2" lampeggerà comunque. Per far riattivare la pompa, immettere acqua nella vasca per alzarne il livello. L'icona cesserà di lampeggiare.

N.B.: La valvola di regolazione aria (Whirlpool/cascata) gestisce l'intensità delle due funzioni che sono inversamente proporzionali. Se si aumenta cioè l'intensità del Whirlpool allo stesso tempo diminuisce l'intensità della cascata. La valvola di regolazione aria può essere comandata con piccoli colpettini ripetuti sul tasto 2). Se si spegne la vasca tale funzione rimane memorizzata al successivo riavvio.

FM Radio.

La frequenza radio va da 87.5 MHz a 108.0 MHz.

Quando il display è acceso, premere il tasto "11" per attivare le funzioni radio. Nello stesso momento sul display apparirà la frequenza "FM" e "MHZ". Premere ancora il tasto "11" per disattivare la funzione radio. L'icona "FM" scomparirà.

Mentre la funzione radio è attiva, tenere premuto il tasto "11" fino a quando nel display lampeggerà "FM" e "MHZ". Il sistema entra nella funzione di ricerca frequenza. Premere il tasto "10" per aumentare la frequenza manualmente. Tenere premuto il tasto "10" per eseguire la ricerca automatica della frequenza radio.

Con il tasto "9" si diminuisce la frequenza e tenendolo premuto si esegue la medesima precedente operazione ma con frequenza in decremento.

Quando la Radio FM è accesa premere il tasto "7" fino a quando sul display non lampeggerà "VOL" e numeri, quindi premere i tasti "9" e "10" per diminuire e aumentare il volume. Regolazione volume da 0 a 21.

Registrazione stazione radio: Quando la funzione radio FM è attiva e la stazione radio desiderata è in trasmissione, premere il tasto "8" per 2", "CH" lampeggerà sul display, quindi scegliere con i tasti + o - il canale desiderato. Quindi premere nuovamente il tasto "8" per memorizzare la stazione radio.

Selezione stazione radio: Quando la funzione radio FM è attiva, premere il tasto "8" e selezionare il canale "CH" desiderato. Dopo 5" sul display comparirà il volume.

Bluetooth Audio Play

Per collegare l'impianto audio della vasca con il proprio smartphone:

- 1) Accensione del display della vasca premendo il pulsante 12.
- 2) Attivare il bluetooth sul proprio smartphone.
- 3) Attivare il bluetooth sulla vasca premendo due volte il tasto 11; comparirà la scritta BT - - C lampeggiante sul display della vasca.
- 4) Sullo smartphone associare il segnale bluetooth della vasca denominato JOYONWAY: il codice di associazione è 2288: la scritta BT - - C rimarrà fissa (associazione eseguita correttamente)
- 5) Per gestire il volume dell'audio della vasca premere il pulsante 7 per attivare la gestione del volume e successivamente i pulsanti numero 10 (per aumentare il volume) e numero 9 (per diminuire il volume)

Riscaldatore non incluso.**Ozono**

Quando il Whirlpool è in funzione premere il tasto "5" per attivare l'ozono. Lo stesso si disattiverà dopo 10'.

Funzione di drenaggio dopo lo spegnimento.

Assicurarsi che l'alimentazione principale sia attiva. Dopo aver spento il pannello di controllo la valvola di drenaggio si attiverà automaticamente e si disattiverà dopo 30'.