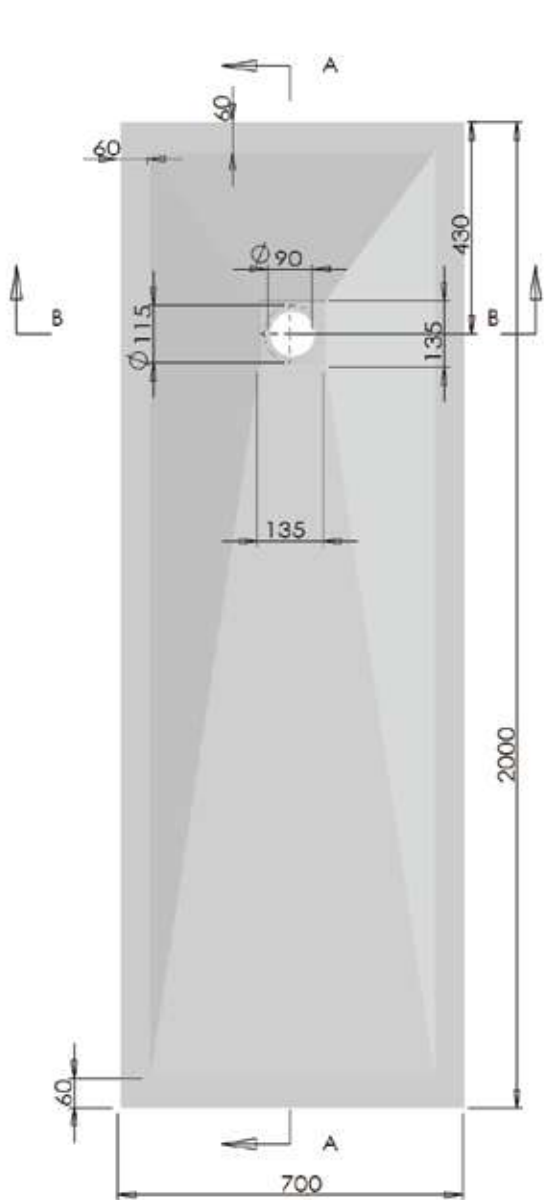


TAMANACO

Colacril

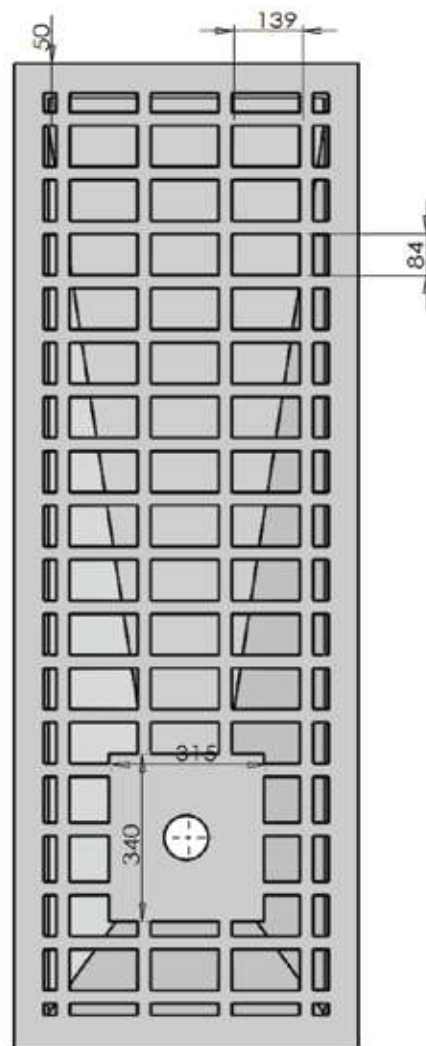
Scheda tecnica piatto doccia FLAT
2000x700xh25



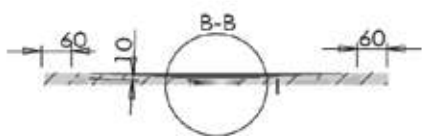
PIANTA



SEZIONE A-A



INFERIORE

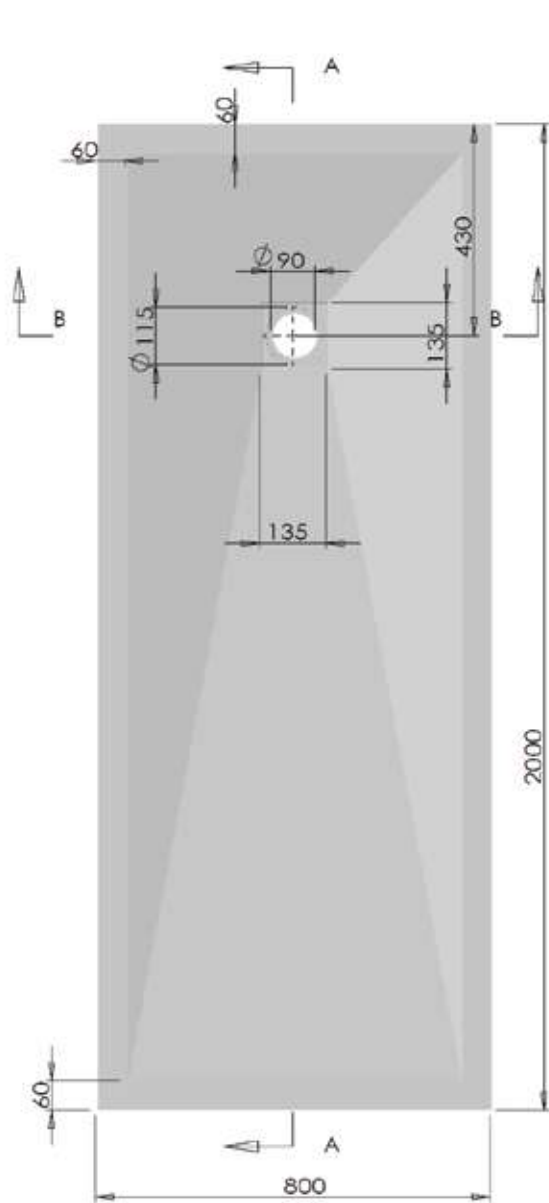


SEZIONE B-B

TAMANACO

Colacril

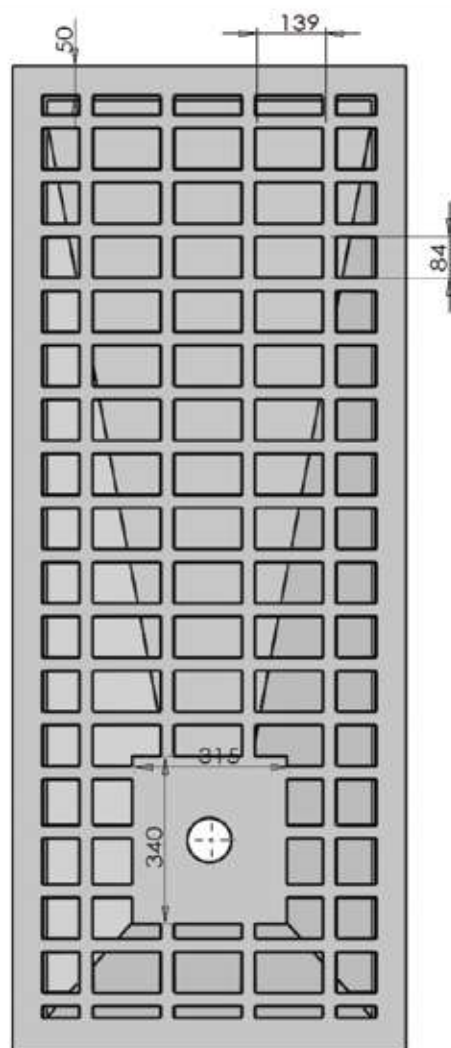
Scheda tecnica piatto doccia FLAT
2000x800xh25



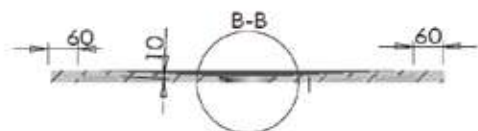
PIANTA



SEZIONE A-A



INFERIORE

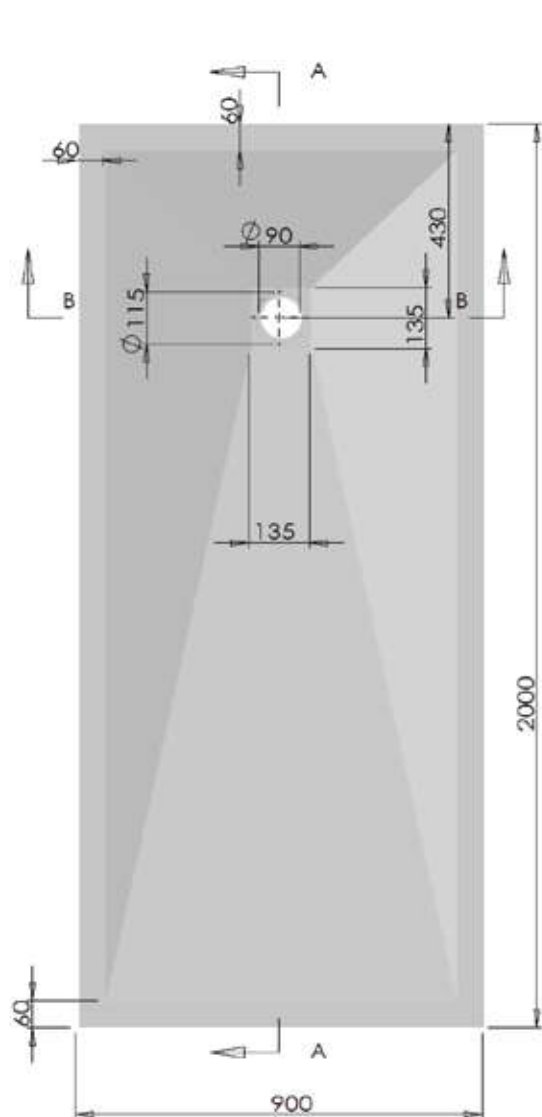


SEZIONE B-B

TAMANACO

Colacril

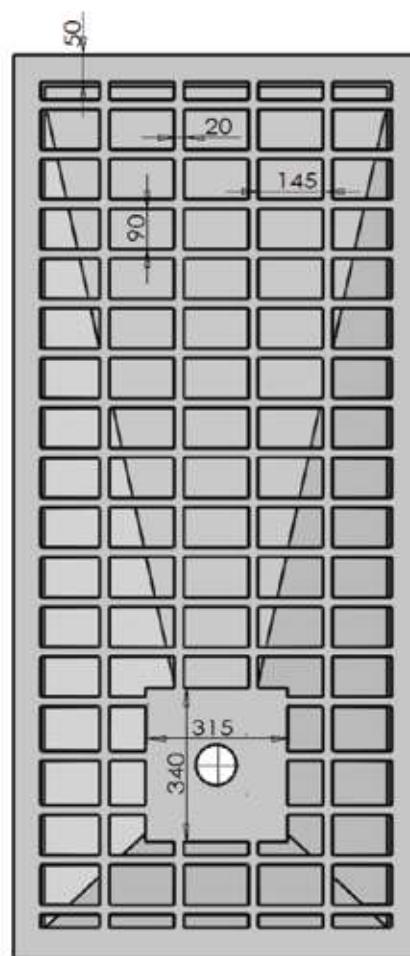
Scheda tecnica piatto doccia FLAT
2000x900xh30



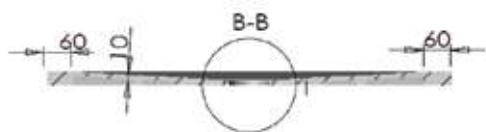
PIANTA



SEZIONE A-A



INFERIORE

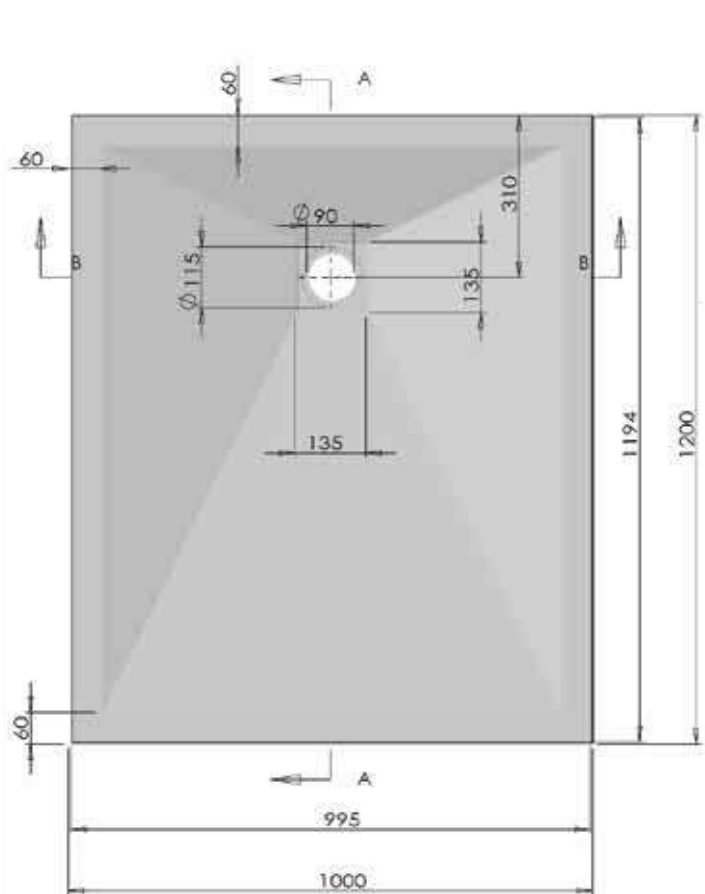


SEZIONE B-B

TAMANACO

Colacril

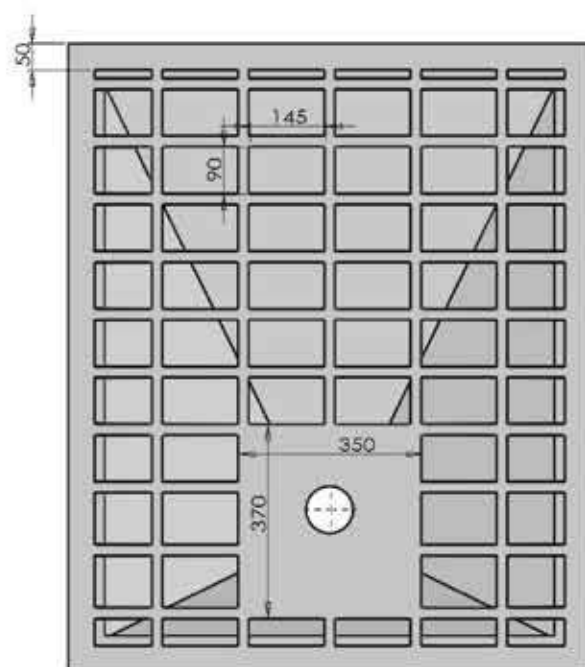
Scheda tecnica piatto doccia FLAT
1200x1000xh25



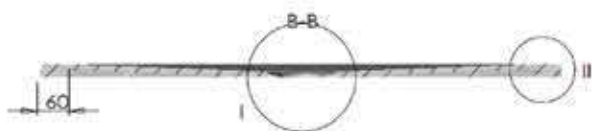
PIANTA



SEZIONE A-A



INFERIORE

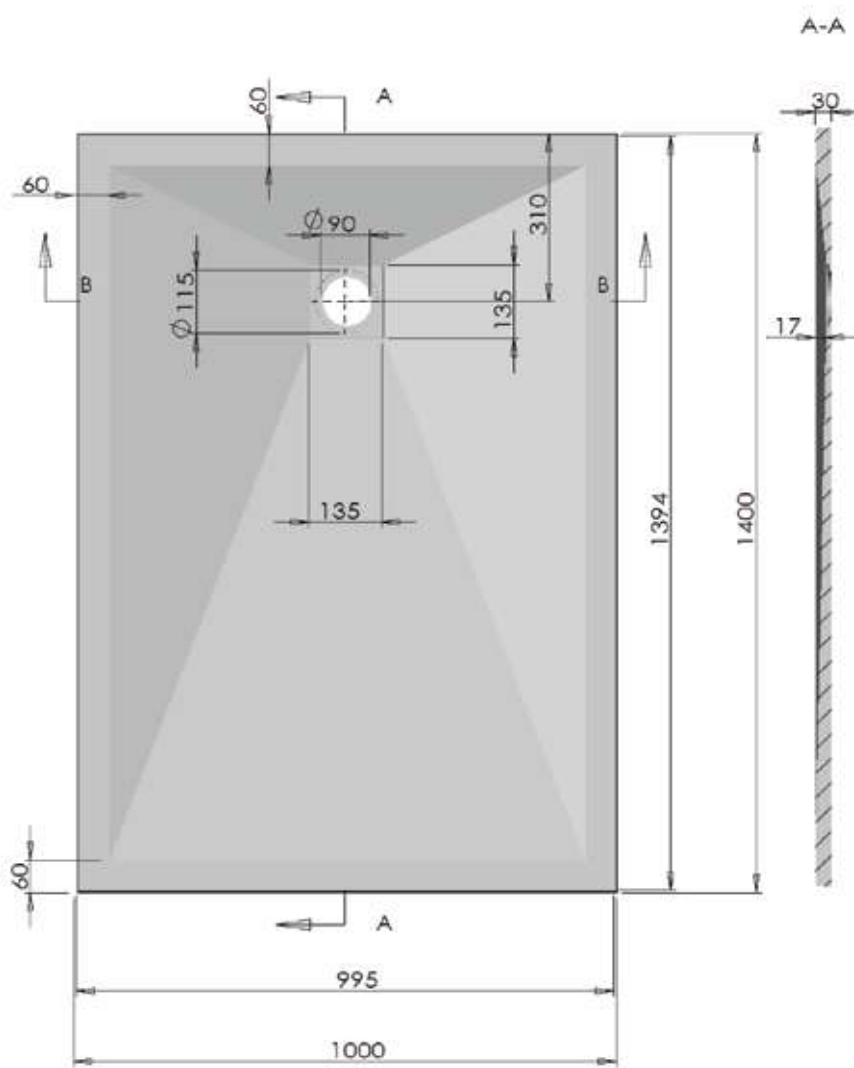


SEZIONE B-B

TAMANACO

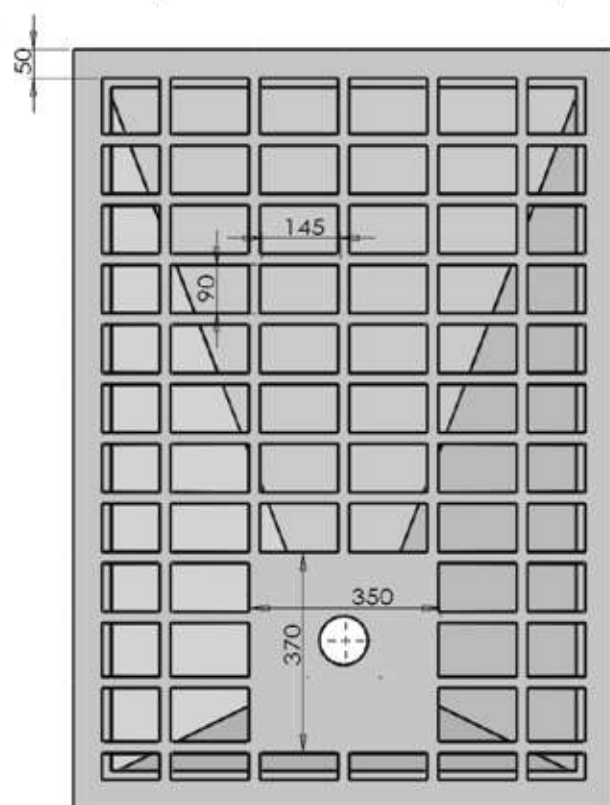
Colacril

Scheda tecnica piatto doccia FLAT
1400x1000xh30

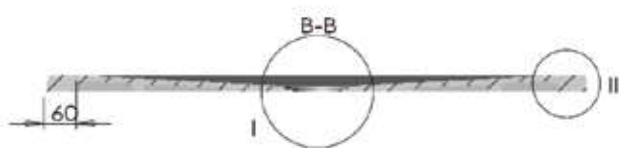


PIANTA

SEZIONE A-A



INFERIORE



SEZIONE B-B