

Descrizione / Description :

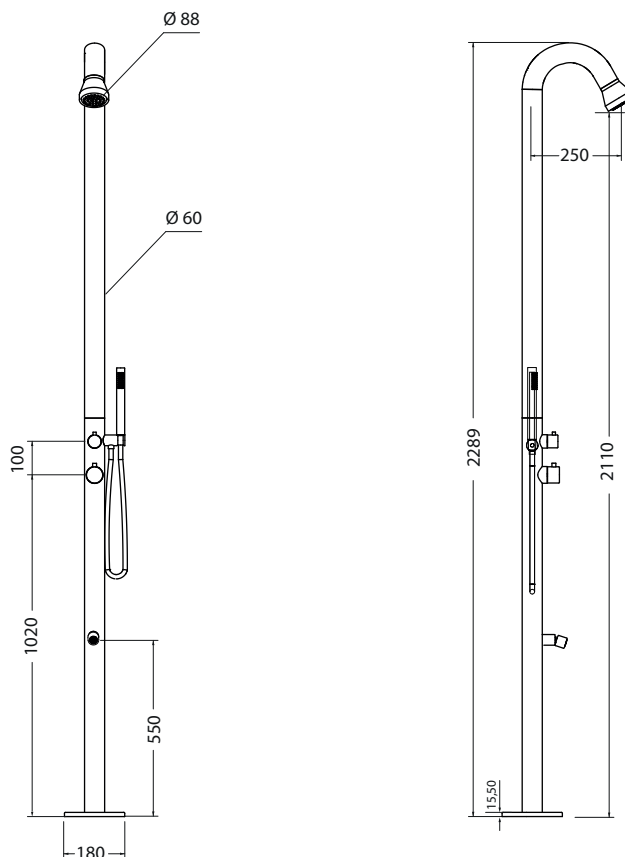
Colonna doccia da esterno Fluvia

Outdoor shower columns

Ø60x385xh2289 mm_Cod: CD800101FL



Disegno Tecnico / Technical Drawings :



Caratteristiche / Characteristics :

Tipologia / Typology : Colonna doccia da esterno

Dimensioni / Dimension : Ø60x385xh2289 mm

Peso / Weight : 14 Kg

Finiture monocolori / Total color finishes :



Acciaio spazzolato
Brushed steel

Plus :



Soffione doccia integrato
Integrated shower head



Miscelatore con deviatore
Mixer tap with diverter



Doccino laterale
Pull-out hand shower



Acciaio 316L
316L stainless steel



Lavapiedi
Footbath

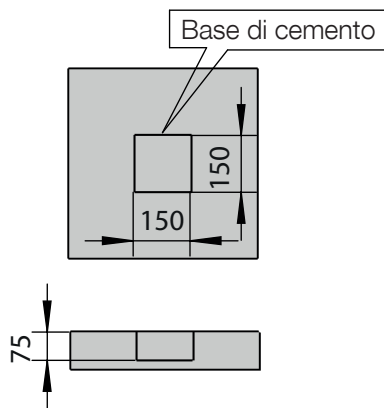
Descrizione

Colonna doccia da esterno Fluvia

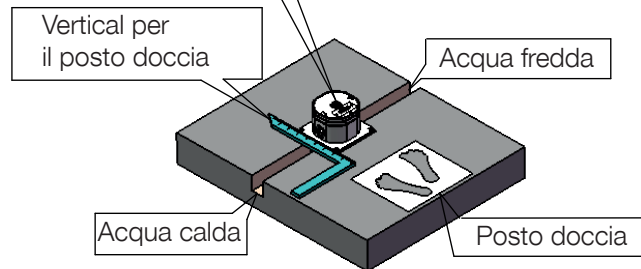
Ø60x385xh2289 mm_Cod: CD800101FL



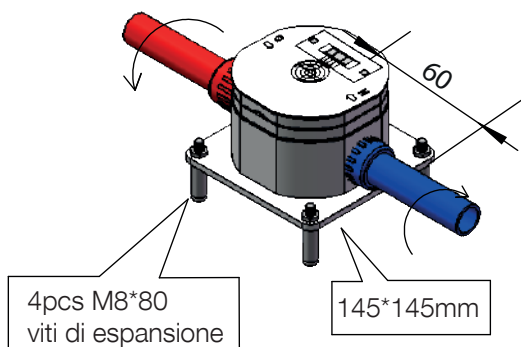
1



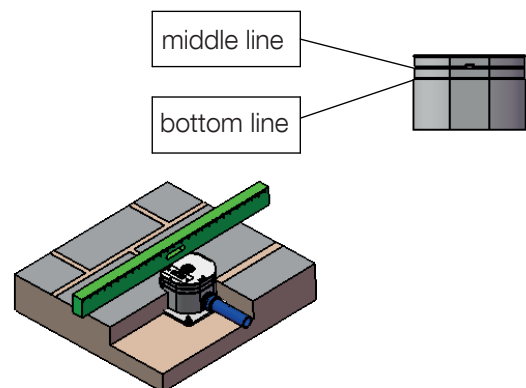
Confermare posizioni per la scatola incasso e posto doccia, poi scavare la buca in base alla dimensione della scatola.



2 Collegare i tubi dell'acqua calda e fredda alla scatola incasso, assicurarsi che non ci siano perdite.

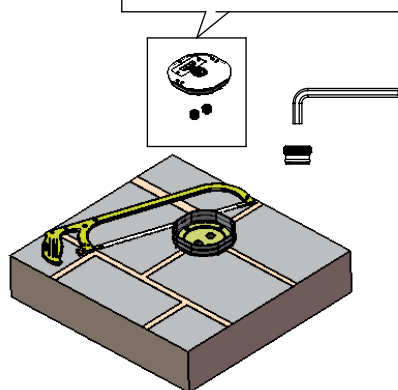


3 Assicurarsi che la scatola sia verticale e centrata, serrare la scatola al fondo del foro con 4 viti ad espansione. Assicurarsi che la piastrella del pavimento sia piu' alta della linea inferiore e più bassa della linea centrale.



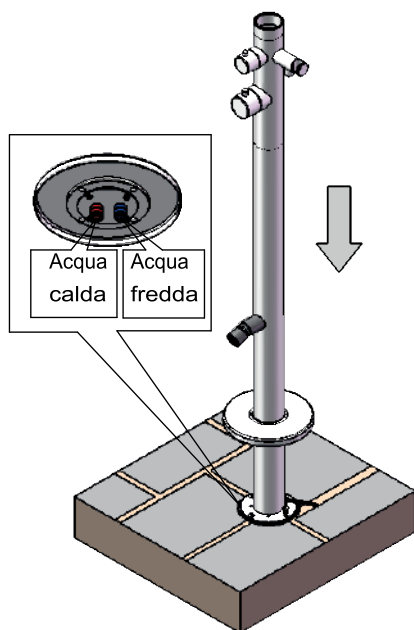
4

Gettare via il coperchio della scatola e i tappi per acqua calda e fredda, tagliare la parte alta in eccesso.



5

Inserire il tubo inferiore della colonna, collegare la piastra inferiore nella scatola con viti, quindi spingere verso il basso il coperchio inferiore verso il pavimento.



6

Inserire il tubo superiore nel tubo inferiore, collegare il flessibile all'interno dei tubi, bloccare la vite nei tubi posteriori per completare l'installazione, collegare la doccetta con il tubo flessibile se presente.

