

## Descrizione / Description :

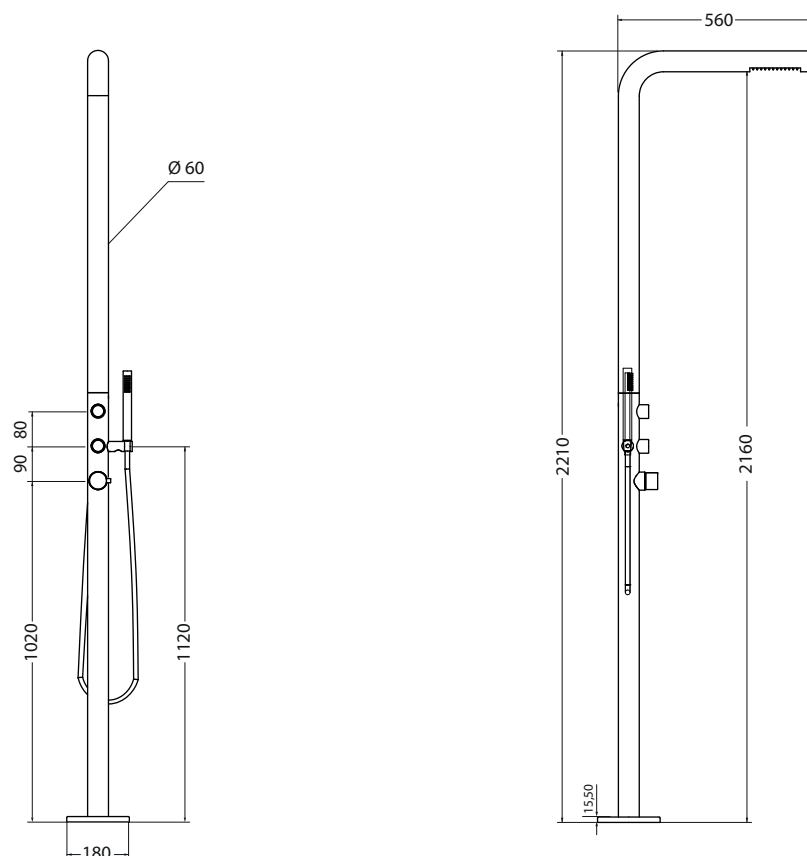
Colonna doccia da esterno Numa

Outdoor shower columns

Ø60x612xh 2210 mm\_Cod: CD800104NE



## Disegno Tecnico / Technical Drawings :



## Caratteristiche / Characteristics :

**Tipologia / Typology :** Colonna doccia da esterno

**Dimensioni / Dimension :** Ø60x612xh 2210 mm

**Peso / Weight :** 13,7 Kg

## Finiture monocolori / Total color finishes :



Acciaio spazzolato  
Brushed steel

## Plus :



Soffione doccia integrato  
Integrated shower head



Miscelatore con deviatore  
Mixer tap with diverter



Doccino laterale  
Pull-out hand shower



Acciaio 316L  
316L stainless steel

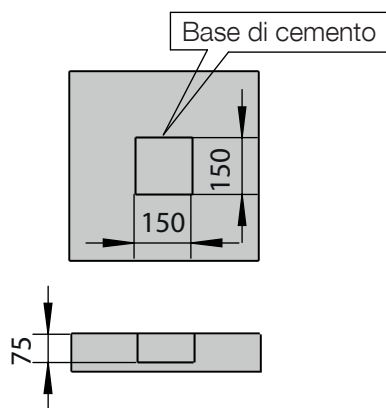
## Descrizione

Colonna doccia da esterno Numa

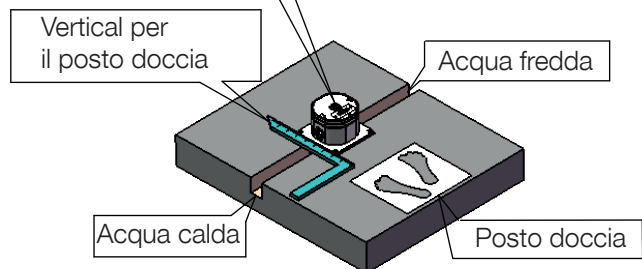
Ø60x612xh 2210 mm\_Cod: CD800104NE



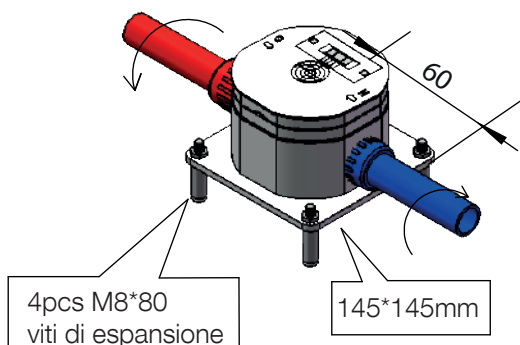
1



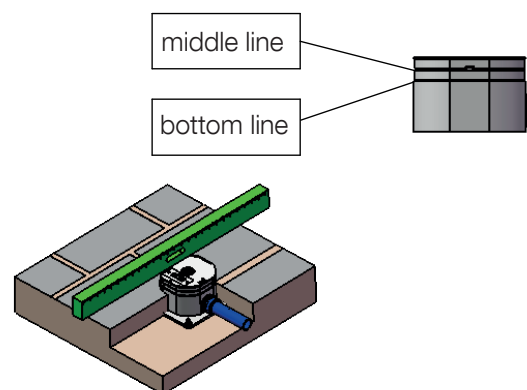
Confermare posizioni per la scatola incasso e posto doccia, poi scavare la buca in base alla dimensione della scatola.



2 Collegare i tubi dell'acqua calda e fredda alla scatola incasso, assicurarsi che non ci siano perdite.

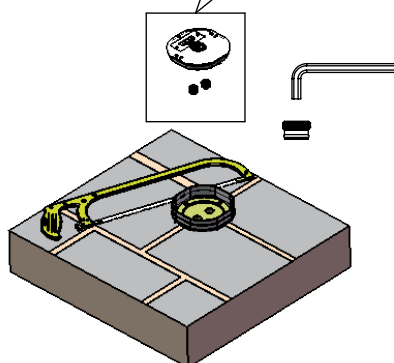


3 Assicurarsi che la scatola sia verticale e centrata, serrare la scatola al fondo del foro con 4 viti ad espansione. Assicurarsi che la piastrella del pavimento sia più alta della linea inferiore e più bassa della linea centrale.



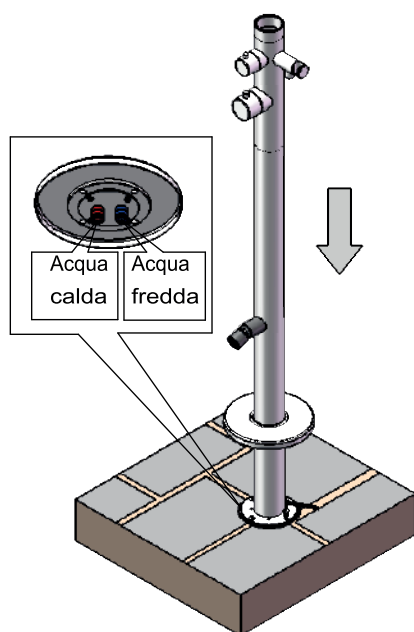
4

Gettare via il coperchio della scatola e i tappi per acqua calda e fredda, tagliare la parte alta in eccesso.



5

Inserire il tubo inferiore della colonna, collegare la piastra inferiore nella scatola con viti, quindi spingere verso il basso il coperchio inferiore verso il pavimento.



6

Inserire il tubo superiore nel tubo inferiore, collegare il flessibile all'interno dei tubi, bloccare la vite nei tubi posteriori per completare l'installazione, collegare la doccetta con il tubo flessibile se presente.

