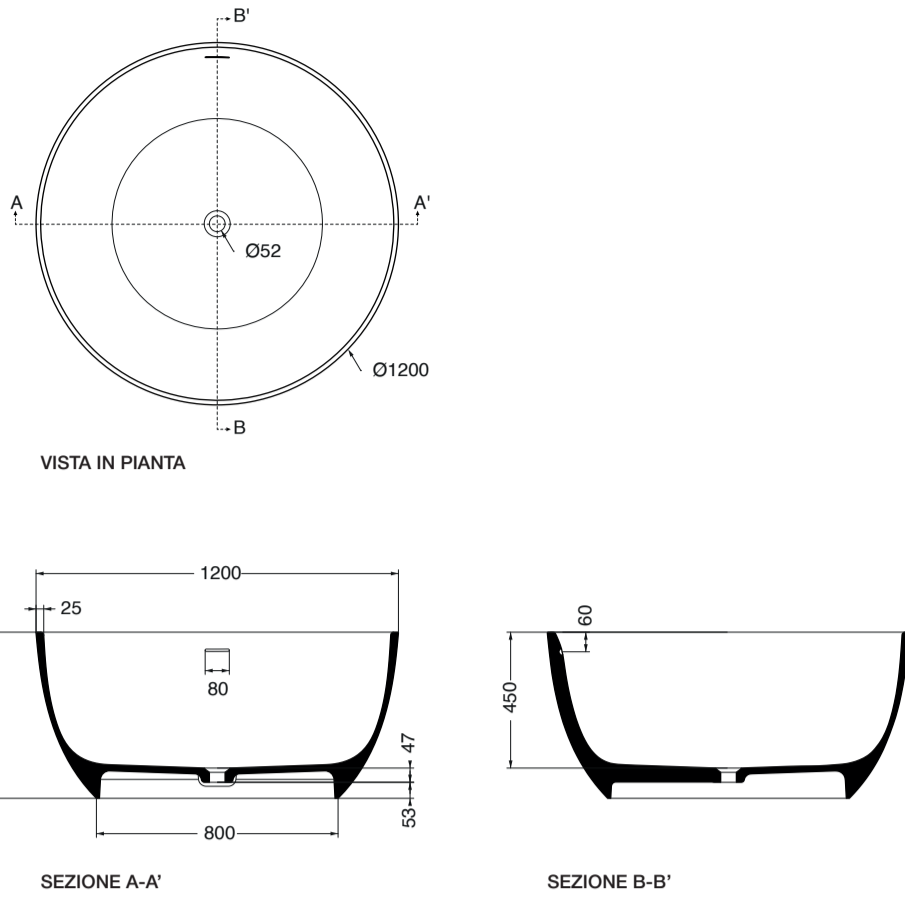


## Descrizione / Description :

Orta\_Vasca Freestanding solid surface  
Freestanding bathtub  
Ø1200xh550 mm\_Cod: VFSS12012055



## Disegno Tecnico / Technical Drawings :



## Caratteristiche / Characteristics :

Tipologia / Typology : Vasca freestanding

Dimensioni / Dimension : Ø1200xh550 mm

Peso / Weight : 87 Kg

Litri / Liters : 330 Lt

### Plus :



Vasca in solid surface  
Solid surface bathtub



Piletta up-down  
Push-push waste



Troppo pieno integrato nella vasca  
Invisible overflow drain

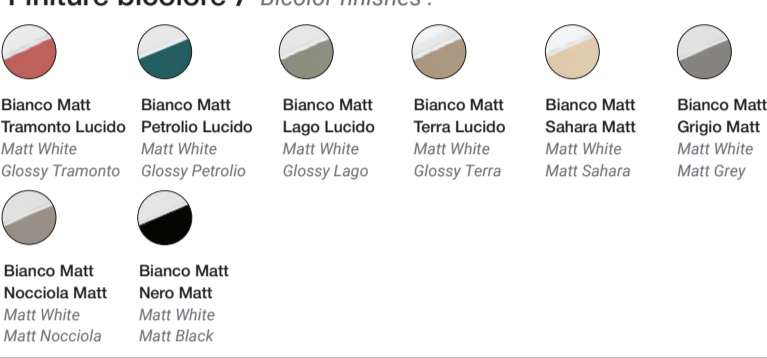


Kit riparazione graffi e sceggiature disponibile  
Repair kit available for scratches/chipping

## Finiture monocolori / Total color finishes :



## Finiture bicolori / Bicolor finishes :



COLAVENE S.r.l. - VIA FLAMINIA Km. 58,600 - 01033 Civita Castellana (VT) Italia - colavene@colavene.it - www.colavene.it  
- TEL. +39 0761 5951 - FAX. +39 0761 595555 -

## Descrizione / Description :

Orta\_Vasca Freestanding solid surface  
Freestanding bathtub  
Ø1200xh550 mm\_Cod: VFSS12012055



## Utensili e Materiali

Tools and Materials

- Metro  
Rule
- Matita  
Pencil
- Livella  
Spirit Level
- Sigillante  
Sealer
- Squadra  
Square
- Cutter  
Cutter
- Cinghie  
Belts
- Utensili e materiale per la lavorazione del legno  
Woodworking tools and materials
- Stracci  
Rags
- Distanziali in legno  
Wooden spacers

## Dispositivi di protezione individuale (dpi)

Personal protective equipment (ppe)

- Occhiali protettivi  
Safety goggles

## Consigli prima di cominciare

Before starting

- L'installazione deve essere effettuata da almeno due persone  
The tub must be installed by at least two people

## Rischio di danneggiamento. Non sostenere la vasca dal bordo

Damage risk. Do not lift the tub using its edge

- Observare tutte le disposizioni idrauliche e costruttive locali  
Observe all local hydraulic and construction regulations
- Le indicazioni seguenti sono rivolte a personale qualificato provvisto del necessario bagaglio tecnico ed esperienza per maneggiare il prodotto in assoluta sicurezza  
The following instructions are for qualified personnel with sufficient technical know-how and experience to handle the product in total safety
- Questa è una vasca per stanza da bagno e deve essere utilizzata esclusivamente a tale scopo. L'uso improprio della vasca esime il produttore da ogni responsabilità e fa decadere ogni forma di garanzia  
This is a bathtub and must only be used for this purpose. Improper use of the tub shall relieve the producer from all liability and invalidate the warranty
- Disimballare ed ispezionare la vasca per accertare eventuali danni. Riporre la vasca nel cartone fino al momento dell'installazione  
Unpack the tub and inspect it for damage. Put the tub back in its pack until it is required for installation.
- Prima dell'installazione, verificare l'accessibilità ai collegamenti idraulici finali  
Before installing the tub, check access to the final hydraulic connections
- Verificare il tipo di collegamento e montaggio adeguato per il rubinetto  
Check the type of connection and assembly for the tap
- Non installare il rubinetto in corrispondenza del troppo-pieno  
Do not install the tap over the overflow

## Preparazione del Sito

Preparing the Site

- Assicurarsi che il pavimento e l'eventuale pedana garantiscano un supporto adeguato di minimo 800 Kg (circa 800 lb) sotto la vasca. Verificare che il pavimento e la superficie di appoggio siano piani e livellati  
Make sure the floor and the platform (if mounted) offer a support of at least 800 kg (approximately 1800 lb) under the tub. Make sure the floor and supporting surface are flat and even
- Questa vasca può essere installata a terra o su pedana rialzata o incassata  
This tub can be installed on the floor or on a raised platform
- Attenzione: questo modello di vasca ha uno spazio sotto al foro di scarico di 8 mm. In base al tipo di scarico da montare verificare se è necessario preparare un pozzetto opportunamente collocato tenendo conto dell'ingombro della vasca/dimensioni indicate (vedi fig.2)  
Attention: this bathtub model has a space of 8mm under the drainage hole. According to the type of drain to be fitted, check the need for a drain sump, to be located taking into account the volume of the bathtub/dimensions indicated (see fig. 2)

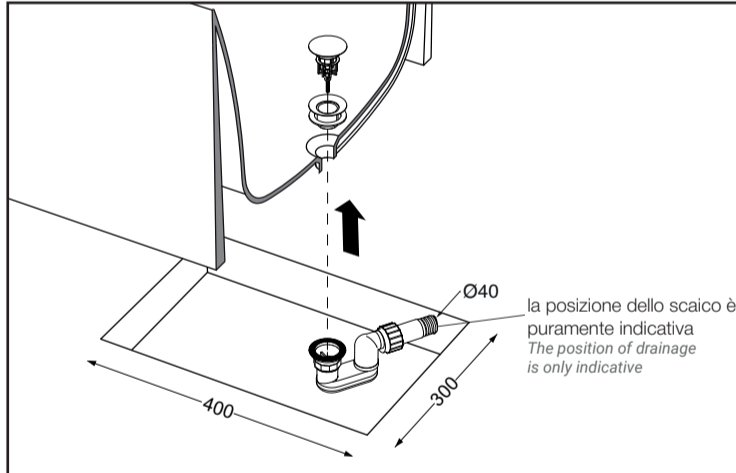


Fig.2

COLAVENE S.r.l. - VIA FLAMINIA Km. 58,600 - 01033 Civita Castellana (VT) Italia - colavene@colavene.it - www.colavene.it  
- TEL. +39 0761 5951 - FAX. +39 0761 595555 -

## Descrizione / Description :

Orta\_Vasca Freestanding solid surface  
Freestanding bathtub  
Ø1200xh550 mm\_Cod: VFSS12012055



## Preparazione della Vasca

Preparing the Tub

- Estrarre la vasca dall'imballo che dovrà essere smaltito nel rispetto delle normative locali vigenti  
Remove the tub from its pack and dispose of the latter according to local by-laws
- Posizionare la vasca nel luogo dell'installazione mantenendola sollevata da terra tramite dei blocchetti in legno  
Place the tub in its installation position and keep it clear from the floor using wooden blocks
- Installare il kit di scarico sulla vasca come indicato nelle immagini (vedi Fig.3) e secondo le istruzioni del produttore del kit di smacigno  
Install the drain kit on the tub as shown in Fig. 3, following the instructions of the manufacturer of the drain kit

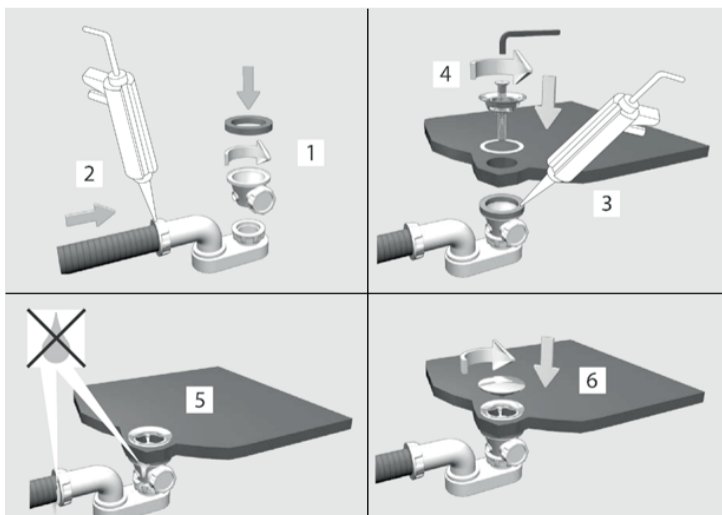


Fig.3

## Installazione delle Tubazioni

Installing the piping

### ATTENZIONE: Rischio di lesioni personali

CAUTION: Risk of injury

Eventuali rubinetti montati sul bordo della vasca che possono inavvertitamente essere usati come mezzi di supporto, non sono appropriati e sicuri per questa operazione  
Taps mounted on the edge of the tub that can inadvertently be used as a means of support are not appropriate or safe for this operation

### ATTENZIONE:

Caution

### I danni materiali

Risk of damage

Accertarsi della presenza di guarnizioni di tenuta su tutte le connessioni di scarico della vasca  
Make sure gaskets are applied to all the drain connections

- Collegare il sifone alla piletta di scarico secondo le istruzioni del fabbricante del kit di scarico  
Connect the trap to the plug surround as per the drain kit manufacturer's instructions
- Aprire i rubinetti dell'acqua calda e fredda e verificare eventuali perdite da tutti i collegamenti  
Open the hot and cold water taps and check all the connections for leaks
- Fare scorrere l'acqua calda e fredda e controllare i collegamenti di scarico per accertare eventuali perdite  
Fill the tub with water and check the drain connections for leaks
- Riempire la vasca fino al troppopieno e verificare eventuali perdite  
Fill the tub to the overflow and check for leaks
- Rimuovere i blocchetti in legno e sigillare con silicone tutto il contorno della base della vasca  
Remove the wooden blocks and apply silicone around the base of the tub

COLAVENE S.r.l. - VIA FLAMINIA Km. 58,600 - 01033 Civita Castellana (VT) Italia - colavene@colavene.it - www.colavene.it  
- TEL. +39 0761 5951 - FAX. +39 0761 595555 -