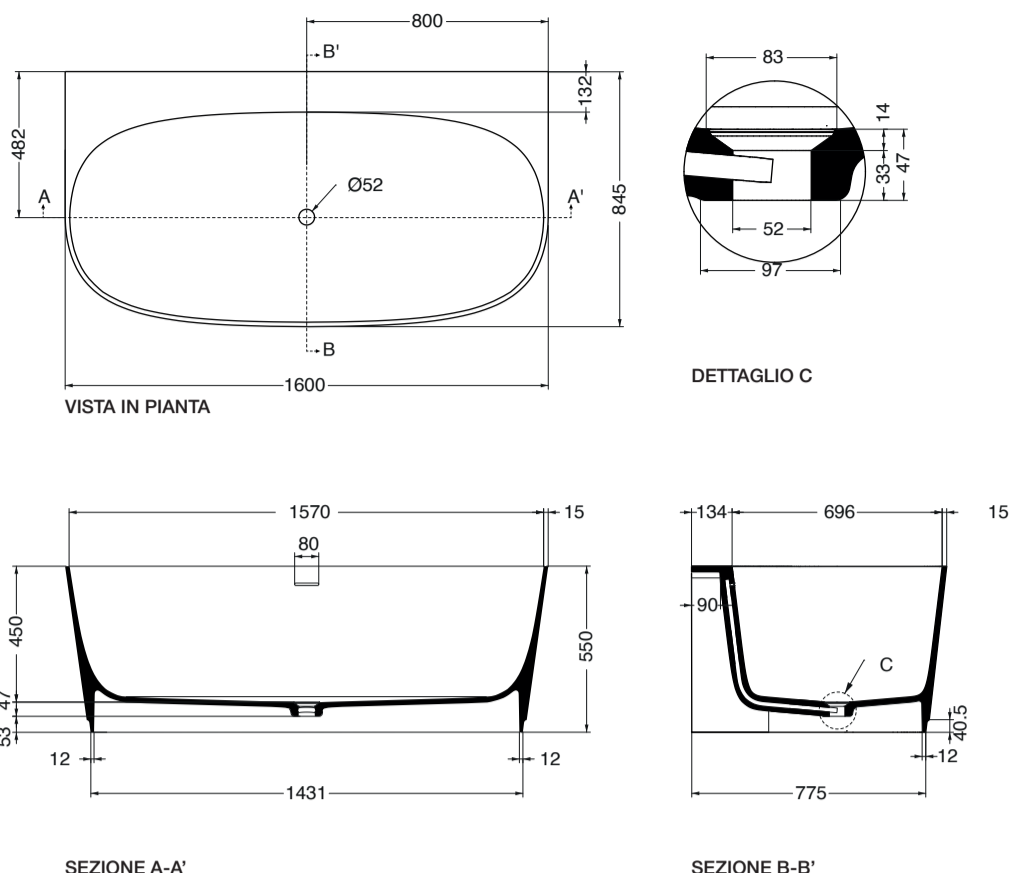


Descrizione / Description :

Sovana centrale_Vasca Freestanding solid surface
Freestanding bathtub central
1600x845Xh550 mm_Cod: VFSS1608455CS



Disegno Tecnico / Technical Drawings :



Caratteristiche / Characteristics :

Tipologia / Typology : Vasca freestanding

Dimensioni / Dimension : 1600x845h550 mm

Peso / Weight : 87 Kg

Litri / Liters : 305 Lt

Plus :



Finiture monocolori / Total color finishes :



Finiture bicolore / Bicolor finishes :



COLAVENE S.r.l. - VIA FLAMINIA Km. 58,600 - 01033 Civita Castellana (VT) Italia - colavene@colavene.it - www.colavene.it
- TEL. +39 0761 5951 - FAX. +39 0761 595555 -

Descrizione / Description :

Sovana centrale_Vasca Freestanding solid surface
Freestanding bathtub central
1600x845Xh550 mm_Cod: VFSS1608455CS



Utensili e Materiali

Tools and Materials

- Metro
- Matita
- Livella
- Sigillante
- Squadra
- Cutter
- Cinghie
- Utensili e materiale per la lavorazione del legno
- Stracci
- Distanziali in legno

Dispositivi di protezione individuale (dpi)

Personal protective equipment (ppe)

- Occhiali protettivi

Consigli prima di cominciare

Before starting

- L'installazione deve essere effettuata da almeno due persone

⚠ Rischio di danneggiamento. Non sostenere la vasca dal bordo

Damage risk. Do not lift the tub using its edge

- Osservare tutte le disposizioni idrauliche e costruttive locali
- Le indicazioni seguenti sono rivolte a personale qualificato provvisto del necessario bagaglio tecnico ed esperienza per maneggiare il prodotto in assoluta sicurezza
- Questa è una vasca per stanza da bagno e deve essere utilizzata esclusivamente a tale scopo. L'uso improprio della vasca esime il produttore da ogni responsabilità e fa decadere ogni forma di garanzia
- Disimballare ed ispezionare la vasca per accertare eventuali danni. Riporre la vasca nel cartone fino al momento dell'installazione
- Prima dell'installazione, verificare l'accessibilità ai collegamenti idraulici finali
- Verificare il tipo di collegamento e montaggio adeguato per il rubinetto
- Non installare il rubinetto in corrispondenza del troppo-pieno

Preparazione del Sito

Preparing the Site

- Assicurarsi che il pavimento e l'eventuale pedana garantiscano un supporto adeguato di minimo 800 Kg (circa 800 lb) sotto la vasca. Verificare che il pavimento e la superficie di appoggio siano piani e livellati
- Questa vasca può essere installata a terra o su pedana rialzata o incassata
- Attenzione: questo modello di vasca ha uno spazio sotto al foro di scarico di 8 mm. In base al tipo di scarico da montare verificare se è necessario preparare un pozzetto opportunamente collocato tenendo conto dell'ingombro della vasca/dimensioni indicate (vedi fig.2)

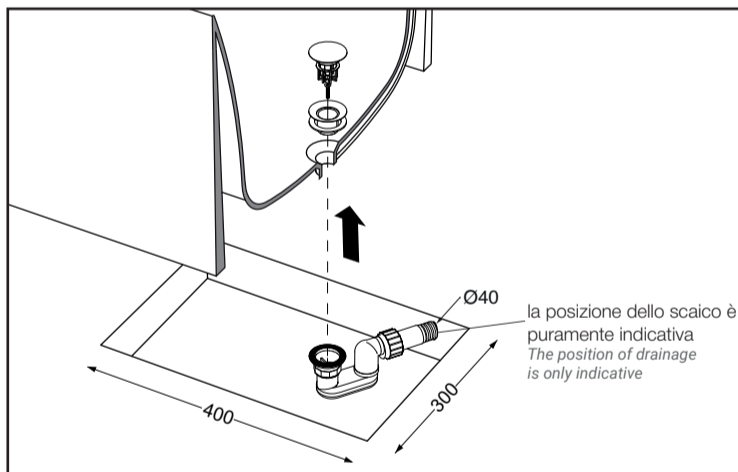


Fig.2

COLAVENE S.r.l. - VIA FLAMINIA Km. 58,600 - 01033 Civita Castellana (VT) Italia - colavene@colavene.it - www.colavene.it
- TEL. +39 0761 5951 - FAX. +39 0761 595555 -

Descrizione / Description :

Sovana centrale_Vasca Freestanding solid surface
Freestanding bathtub central
1600x845Xh550 mm_Cod: VFSS1608455CS



Preparazione della Vasca

Preparing the Tub

- Estrarre la vasca dall'imballo che dovrà essere smaltito nel rispetto delle normative locali vigenti
- Posizionare la vasca nel luogo dell'installazione mantenendola sollevata da terra tramite dei blocchetti in legno
- Installare il kit di scarico sulla vasca come indicato nelle figure immagini (vedi Fig.3) e secondo le istruzioni del produttore del kit di scarico stesso

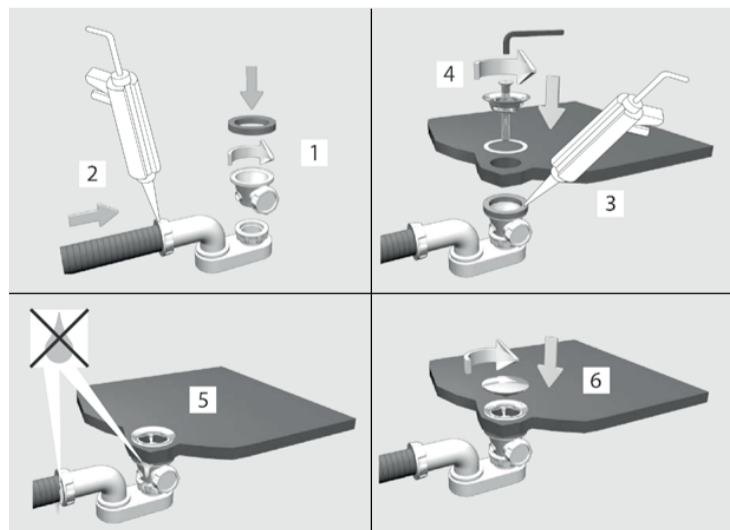


Fig.3

Installazione delle Tubazioni

Installing the piping

⚠ ATTENZIONE: Rischio di lesioni personali

CAUTION: Risk of injury

Eventuali rubinetti montati sul bordo della vasca che possono inavvertitamente essere usati come mezzi di supporto, non sono appropriati e sicuri per questa operazione

Taps mounted on the edge of the tub that can inadvertently be used as a means of support are not appropriate or safe for this operation

⚠ ATTENZIONE:

Caution

I danni materiali

Risk of damage

Accertarsi della presenza di guarnizioni di tenuta su tutte le connessioni di scarico della vasca

Make sure gaskets are applied to all the drain connections

- Collegare il sifone alla piletta di scarico secondo le istruzioni del fabbricante del kit di scarico
- Aprire i rubinetti dell'acqua calda e fredda e verificare eventuali perdite da tutti i collegamenti
- Fare scorrere l'acqua nella vasca e controllare i collegamenti di scarico per accertare eventuali perdite
- Riempire la vasca fino al troppopieno e verificare eventuali perdite
- Rimuovere i blocchetti in legno e sigillare con silicone tutto il contorno della base della vasca

COLAVENE S.r.l. - VIA FLAMINIA Km. 58,600 - 01033 Civita Castellana (VT) Italia - colavene@colavene.it - www.colavene.it
- TEL. +39 0761 5951 - FAX. +39 0761 595555 -